



ОБЩЕСТВО С ОГРАНИЧЕННОЙ ОТВЕТСТВЕННОСТЬЮ
НАУЧНО-ПРОИЗВОДСТВЕННОЕ ПРЕДПРИЯТИЕ «ЭКРА»

27.12.31.000

ШКАФ УПРАВЛЕНИЯ, ЗАЩИТЫ И АВТОМАТИКИ ВЫКЛЮЧАТЕЛЯ

ШЭ2607 019(019019)

Руководство по эксплуатации

ЭКРА.656453.121 РЭ

(019_400 от 18.02.2022)



Авторские права на данную документацию
принадлежат ООО НПП «ЭКРА» (г. Чебоксары).

Снятие копий или перепечатка разрешается
только по соглашению с разработчиком.

ВНИМАНИЕ!

ДО ИЗУЧЕНИЯ НАСТОЯЩЕГО РУКОВОДСТВА ПО ЭКСПЛУАТАЦИИ
ШКАФ НЕ ВКЛЮЧАТЬ!

Содержание

1. Описание и работа изделия.....	6
1.1. Назначение изделия	6
1.2. Основные технические данные шкафа	8
1.3. Общие характеристики шкафа.....	9
1.4. Технические требования к устройствам и защитам шкафа.....	12
1.5. Основные технические данные и характеристики терминала.....	18
1.6. Состав шкафа и конструктивное выполнение	20
1.7. Средства измерений, инструмент и принадлежности.....	21
1.8. Маркировка и пломбирование.....	21
1.9. Упаковка.....	22
2. Устройство и работа шкафа.....	23
2.1. Автоматика управления выключателем (Узел АУВ и АПВ)	23
2.2. Устройство контроля ресурса выключателя.	26
2.3. Узел дистанционного управления выключателем.....	29
2.4. Устройство резервирования отказа выключателя (Узел УРОВ)	30
2.5. Принцип действия составных частей шкафа	31
3. Использование по назначению	33
3.1. Эксплуатационные ограничения	33
3.2. Подготовка изделия к использованию.....	33
3.3. Указания по вводу шкафа в эксплуатацию	36
3.4. Возможные неисправности и методы их устранения.....	39
4. Техническое обслуживание изделия.....	40
4.1. Общие указания	40
4.2. Меры безопасности.....	41
4.3. Проверка работоспособности изделия (организация эксплуатационных проверок).....	41
5. Рекомендации по выбору уставок	42
5.1. Выбор уставок АПВ.....	42
5.2. Выбор уставок УРОВ	45
6. Транспортирование и хранение.....	46
7. Утилизация	47
Приложение А (обязательное) Карта заказа	66
Приложение Б (справочное) Сведения о содержании цветных металлов.....	69
Приложение В (рекомендуемое) Перечень оборудования и средств измерений, необходимых для проведения эксплуатационных проверок устройства	70
Приложение Г (справочное) Выбор автоматического выключателя в цепи оперативного постоянного тока ..	71
Приложение Д (обязательное) Основные меню просмотра, изменения уставок и параметров терминала ...	72

Приложение Е (обязательное) Перечень осциллографируемых и регистрируемых дискретных сигналов (по умолчанию).....	88
Обозначения и сокращения	94

Настоящее руководство по эксплуатации (РЭ) распространяется на шкаф управления, защиты и автоматики выключателя ШЭ2607 019(019019) (далее шкафы или шкаф) и содержит необходимые сведения по эксплуатации, обслуживанию и регулированию параметров.

Настоящее РЭ разработано в соответствии с требованиями технических условий ТУ 3433-016-20572135-2000 «Шкафы защит присоединений напряжением 110 и 220 кВ серии ШЭ2607».

Вид климатического исполнения и категория размещения шкафа для поставок в Российскую Федерацию и на экспорт в страны с умеренным климатом – УХЛ4, О4 по ГОСТ 15150-69.

Каждый шкаф выполняется по индивидуальной карте заказа (см. приложение А.1). Заказ внешнего программного обеспечения и оборудования связи для построения локальной сети из терминалов серии БЭ2704 следует осуществлять для энергетического объекта в целом. Форма карты заказа внешнего программного обеспечения и оборудования связи с рекомендациями по выбору, кратким описанием характеристик, назначения и области применения приведены в приложении А, форма А.2 настоящего РЭ

До включения шкафа в работу необходимо ознакомиться с настоящим РЭ.

Надежность и долговечность шкафа обеспечиваются не только качеством изделия, но и правильным соблюдением режимов и условий транспортирования, хранения, монтажа и эксплуатации, поэтому выполнение всех требований, изложенных в настоящем документе, является обязательным.

В связи с систематически проводимыми работами по совершенствованию изделия в его конструкцию могут быть внесены незначительные изменения, не ухудшающие параметры и качество изделия, не отраженные в настоящем издании.

1. Описание и работа изделия**1.1. Назначение изделия**

1.1.1. Шкаф ШЭ2607 019(019019) предназначен для автоматики и управления выключателем 110-220 кВ..

Таблица 1 - Функциональное назначение терминала защиты

Код функции	Версия	Назначение
01	9	Управление выключателем с трёхфазным или пофазным управлением электромагнитов, АПВ, защита от неполнофазного режима, защита от непереключения фаз выключателя, УРОВ, устройство контроля ресурса выключателя, устройство дистанционного управления выключателем, до 8 групп уставок на механическом переключателе или до 16 групп уставок на электронном ключе.

Релейная часть защиты выполнена на базе микропроцессорного терминала типа БЭ2704.

Пример записи обозначения шкафа ШЭ2607 019(019019) на номинальный переменный ток 1 А или 5 А, номинальное напряжение переменного тока 100 В частотой 50 Гц, номинальное напряжение оперативного постоянного тока 220 В:

а) для поставок в Российской Федерации:

«Шкаф защиты ШЭ2607 019(019019)-61Е2 УХЛ4, ТУ 3433-016-20572135-2000».

б) для поставок на экспорт в страны с умеренным климатом:

«Шкаф защиты ШЭ2607 019(019019)-61Е2 УХЛ4. Экспорт, ТУ 3433-016-20572135-2000».

в) для поставок на экспорт в страны с тропическим климатом:

«Шкаф защиты ШЭ2607 019(019019)-61Е2 О4. Экспорт, ТУ 3433-016-20572135-2000».

Возможна поставка шкафа специального назначения по требованию заказчика, в том числе, на напряжение переменного тока частотой 60 Гц.

Структура условного обозначения типоисполнения шкафа



¹ При установке в шкафу двух терминалов используемых функциональных назначений

1.1.2. Шкаф предназначен для работы в следующих условиях:

1.1.2.1. Номинальные значения климатических факторов внешней среды по ГОСТ 15543.1-89 и ГОСТ 15150-69, при этом:

- нижнее предельное рабочее значение температуры окружающего воздуха – минус 5 °С (без выпадения инея и росы);

- верхнее предельное рабочее значение температуры окружающего воздуха принимается равным плюс 45 °С для вида климатического исполнения УХЛ4 и плюс 55 °С для вида климатического исполнения О4;

- верхнее рабочее значение относительной влажности - 80 % при температуре плюс 25 °С для климатического исполнения УХЛ4 и 98 % при температуре плюс 35 °С (без конденсации влаги) для климатического исполнения О4;

- высота над уровнем моря - не более 2000 м;

- тип атмосферы II промышленная с содержанием коррозионных агентов - сернистый газ от 20 до 250 мг/м² в сутки, хлориды - менее 0,3 мг/м² в сутки;

- окружающая среда невзрывоопасная, не содержащая токопроводящей пыли, агрессивных газов и паров в концентрациях, разрушающих изоляцию и металл;

- место установки шкафа должно быть защищено от попадания брызг воды, масел, эмульсий, а также от прямого воздействия солнечной радиации;

1.1.2.2. Рабочее положение шкафа в пространстве – вертикальное с отклонением от рабочего положения до 5° в любую сторону.

1.1.3. Степень загрязнения 1 (загрязнение отсутствует или имеется только сухое, непроводящее загрязнение) по ГОСТ Р 51321.1-2007, СТБ МЭК 60439-1-2007.

1.1.4. Группа механического исполнения шкафа в части воздействия механических внешних факторов - М40 по ГОСТ 17516.1-90, при этом аппаратура, входящая в состав шкафа, выдерживает:

- вибрационные нагрузки с максимальным ускорением до 0,7g в диапазоне частот от 0,5 до 100 Гц;

- одиночные удары длительностью от 2 до 20 мс с максимальным ускорением 3g.

1.1.5. Шкаф сейсмостоек при воздействии землетрясений интенсивностью до 9 баллов включительно по шкале MSK-64 при уровне установки над нулевой отметкой до 10 м по ГОСТ 17516.1-90.

1.1.6. Оболочка шкафа имеет степень защиты от прикосновения к токоведущим частям и попадания твердых посторонних тел IP41 (IP54 по требованию заказчика) по ГОСТ 14254-2015 (IEC 60529:2013).

1.1.7. В климатическом исполнении О4 обеспечена устойчивость к поражению плесневыми грибами.

1.2. Основные технические данные шкафа

1.2.1. Основные параметры шкафа:

номинальный переменный ток, А	1 или 5;
номинальное междуфазное напряжение переменного тока, В	100;
номинальное напряжение оперативного постоянного или выпрямленного тока, В	220 или 110;
номинальная частота, Гц	50.

1.2.2. Типоисполнения шкафа приведены в таблице 2.

Таблица 2

Типоисполнение шкафа	Наименование параметра и норма	
	Номинальный переменный ток, А	Номинальное напряжение оперативного постоянного тока, В
ШЭ2607 019(019019)-61Е1 УХЛ4	1 / 5	110
ШЭ2607 019(019019)-61Е2 УХЛ4		220

1.2.3. Шкаф с двух сторон имеет двери, обеспечивающие двухстороннее обслуживание установленной в нем аппаратуры.

1.2.4. Габаритные, установочные размеры и масса шкафов приведены на рисунке 20.

1.3. Общие характеристики шкафа

1.3.1. Требования к электрической прочности изоляции

1.3.1.1. Сопrotивление изоляции всех электрически независимых цепей шкафа (кроме портов последовательной передачи данных терминала) относительно корпуса и между собой, измеренное в холодном состоянии при температуре окружающего воздуха (25 ± 10) °С и относительной влажности до 80 %, не менее 100 МОм.

Примечание – Характеристики, приведенные в дальнейшем без специальных оговорок, соответствуют нормальным условиям:

- температуре окружающего воздуха (25 ± 10) °С;
- относительной влажности не более 80 %;
- номинальному значению напряжения оперативного постоянного тока;
- номинальной частоте переменного тока.

1.3.1.2. В состоянии поставки электрическая изоляция между всеми независимыми цепями шкафа (кроме портов последовательной передачи данных терминала) относительно корпуса и всех независимых цепей между собой выдерживает без пробоя и перекрытия испытательное напряжение 2000 В (эффективное значение) переменного тока частотой 50 Гц в течение 1 мин.

Электрическая изоляция цепей тока, включенных в разные фазы, и между собой, если они гальванически не связаны, выдерживает без пробоя и перекрытия испытательное напряжение 2000 В (эффективное значение) переменного тока частотой 50 Гц в течение 1 мин.

При повторных испытаниях шкафа испытательное напряжение не должно превышать 85 % от вышеуказанных значений.

1.3.1.3. Электрическая изоляция цепей цифровых связей с верхним уровнем АСУ энергоснабжения с номинальным напряжением не более 60 В относительно корпуса, соединенного с другими независимыми цепями, выдерживает без повреждений испытательное напряжение действующим значением 0,5 кВ частотой 50 Гц в течение 1 мин.

1.3.1.4. Электрическая изоляция всех независимых цепей между собой и относительно корпуса (кроме цепей постоянного тока напряжением до 60 В включительно, связанных с корпусом) устройств РЗА выдерживает без повреждений три положительных и три отрицательных импульса испытательного напряжения, имеющих параметры по ГОСТ Р 51321.1-2007, СТБ МЭК 60439-1-2007.

1.3.2. Требования к цепям оперативного питания

1.3.2.1. Питание шкафа осуществляется от цепей оперативного постоянного тока. Микроэлектронная

ЭКРА.656453.121 РЭ

часть устройств шкафа гальванически отделена от источника оперативного постоянного тока.

1.3.2.2. Шкаф правильно функционирует при изменении напряжения оперативного постоянного тока в диапазоне от 0,8 до 1,1 номинального значения.

1.3.2.3. Контакты выходных реле шкафа не замыкаются ложно при подаче и снятии напряжения оперативного постоянного тока с перерывом любой длительности.

1.3.2.4. Контакты выходных реле шкафа и терминала не замыкаются ложно, а аппаратура терминала не повреждается при подаче напряжения оперативного постоянного тока обратной полярности.

1.3.3. Шкаф по электромагнитной совместимости соответствует требованиям ТУ 3433-016-20572135-2000.

1.3.4. Требования к коммутационной способности контактов выходных реле

1.3.4.1. Коммутационная способность контактов выходных реле, действующих на включение и отключение выключателя в цепях постоянного тока с индуктивной нагрузкой и постоянной времени, не превышающей 0,05 с, 1 / 0,4 / 0,2 / 0,15 А при напряжении соответственно 48 / 110 / 220 / 250 В.

Контакты допускают включение цепей с током:

- до 10 А в течение 1,0 с;

- до 15 А в течение 0,3 с;

- до 30 А в течение 0,2 с;

- до 40 А в течение 0,03 с.

Длительно допустимый ток через контакты - 5 А.

Коммутационная износостойкость контактов - не менее 2000 циклов.

1.3.4.2. Коммутационная способность контактов выходных реле, действующих во внешние цепи постоянного тока с индуктивной нагрузкой и постоянной времени, не превышающей 0,02 с, составляет не менее 30 Вт при токе 1 / 0,4 / 0,2 / 0,15 А и напряжении соответственно 48 / 110 / 220 / 250 В.

Коммутационная износостойкость контактов не менее:

- 10000 циклов при $\tau = 0,005$ с;

- 6500 циклов при $\tau = 0,02$ с.

1.3.4.3. Коммутационная способность контактов реле, действующих на цепи внешней сигнализации, составляет не менее 30 Вт в цепях постоянного тока с индуктивной нагрузкой с постоянной времени, не превышающей 0,005 с, при напряжении от 24 до 250 В или при токе до 2 А.

1.3.5. Элементы шкафа, в нормальном режиме обтекаемые током, длительно выдерживают

200 % номинальной величины переменного тока,

115 % напряжения оперативного постоянного тока,

180 % номинальной величины напряжения переменного тока для цепей «разомкнутого треугольника» и

150 % - для остальных цепей напряжения.

Цепи переменного тока шкафа выдерживают без повреждения ток 40 А в течение 1 с.

1.3.6. Мощность, потребляемая шкафом при подведении к нему номинальных величин токов и напряжений, не превышает:

- по цепям напряжения переменного тока, подключаемым ко вторичным обмоткам трансформатора напряжения, соединенным в «звезду», ВА на фазу 0,5;

- по цепям переменного тока в симметричном режиме, ВА на фазу		
	при I _{ном} = 1А	0,5;
	при I _{ном} = 5А	2,0;
- по каждому дискретному входу (при U _{ном} =220 В), Вт		1,1
- по цепям напряжения оперативного постоянного тока (без учета цепей сигнализации), Вт:		
в нормальном режиме		15;
в режиме срабатывания		20;
- по цепям сигнализации в режиме срабатывания, Вт		20.

1.3.7. Автоматические выключатели (АВ) в цепях оперативного постоянного тока

- Для защиты цепи питания шкафа, включающего в себя терминал БЭ2704 и блок фильтра П1712, предпочтительным вариантом является АВ с номинальным током 2 А и кратностью срабатывания отсечки (10 – 14).

В приложении Г приведены рекомендации по выбору автоматического выключателя на примере фирмы «АВВ» S202М UC. Данная информация является справочной. По аналогии могут быть выбраны АВ других производителей, а также выбраны другие номинальные токи и кратность срабатывания отсечки.

1.3.8. Требования по надежности

1.3.8.1. Номенклатура и значение показателей надежности шкафов соответствуют требованиям ГОСТ 27.003-2016:

- средняя наработка на отказ шкафа - не менее 25000 ч и 125000 ч - для терминалов;
- среднее время восстановления работоспособного состояния шкафа при наличии полного комплекта запасных блоков - не более 2 ч с учётом времени нахождения неисправности;
- средний срок службы шкафа - не менее 25 лет при условии проведения требуемых технических мероприятий по обслуживанию с заменой, при необходимости, материалов и комплектующих, имеющих меньший срок службы;
- средний срок сохраняемости шкафа в упаковке поставщика составляет три года.

1.3.8.2. В соответствии с требованиями ГОСТ 27.003-2016 для шкафов приняты следующие критерии:

1) критерии отказов:

- прекращение выполнения шкафом одной из заданных функций;
- внешние проявления, связанные с наступлением или предпосылками наступления неработоспособного состояния (шум, перегрев, искры и др.).

2) критерии предельного состояния:

- снижение электрических свойств материалов и комплектующих до предельно допустимого уровня, восстановление или замена которых не предусмотрены эксплуатационной документацией;
- моральное устаревание вследствие несоответствия обновленным нормативным требованиям (несоответствие комплектации, выполняемых функций, сервисных возможностей и др.).

1.3.9. Соответствие показателей надежности шкафов установленным требованиям подтверждается статистическими данными о числе и видах отказов, полученным из опыта эксплуатации.

1.3.10. Класс покрытия поверхности шкафа по ГОСТ 9.032-74 и в соответствии с документацией предприятия-изготовителя.

1.3.11. В соответствии с ГОСТ Р 51321.1-2007, СТБ МЭК 60439-1-2007 в шкафу обеспечивается непрерывность цепи защитного заземления. При этом электрическое сопротивление, измеренное между болтом для заземления шкафа и любой заземляемой металлической частью, не превышает 0,1 Ом.

1.3.12. Конструкция шкафа обеспечивает воздушные зазоры и длину пути утечки между контактными зажимами шкафа и корпусом не ниже 3 мм по воздуху и 4 мм по поверхности.

1.3.13. Содержание драгоценных материалов в комплектующих изделиях соответствует указанному в технической документации их предприятий-изготовителей. Сведения о содержании драгоценных материалов в шкафу приведены в паспорте на шкаф.

Сведения о содержании цветных металлов в шкафу приведены в приложении Б.

1.4. Технические требования к устройствам и защитам шкафа

1.4.1. Автоматика управления выключателем (Узел АУВ и АПВ)

1.4.1.1. Автоматика управления выключателем содержит следующие устройства и защиты:

- устройство АПВ (АПВ);
- узел включения выключателя (**Включение выключателя**);
- узел отключения выключателя (**Отключение выключателя**);
- защиты от непереключения фаз и неполнофазного режима (**ЗНФ и ЗНФР**);
- узел приема технологической сигнализации выключателя и трансформатора тока (**Выключатель и ТТ**);
- защиту электромагнитов (ЭМ) управления от длительного протекания тока (**Защита ЭМУ**);
- узел АВР;
- узел контроля исправности цепей ЭМ управления (**Неисправность цепей ЭМУ**).

1.4.1.2. Узел АПВ

1.4.1.2.1. Предусмотрена возможность АПВ с контролем наличия напряжения на шинах и линии или с контролем наличия напряжения на шинах и линии и с контролем (улавливанием) синхронизма между этими напряжениями.

1.4.1.2.2. Обеспечена возможность выполнения: АПВ шин по факту наличия напряжения на линии и отсутствию напряжения на шинах, АПВ линии по факту отсутствия напряжения на линии и наличию напряжения на шинах, АПВ шин или АПВ линии, а также АПВ без контроля этих напряжений («слепого» АПВ).

1.4.1.2.3. Для обеспечения функции контроля наличия или отсутствия напряжения на шинах и линии предусмотрены два ПО максимального напряжения и два ПО минимального напряжения, реагирующие на линейные напряжения $U_{лв}$ трансформаторов напряжения шин и линии.

1.4.1.2.4. ПО максимального напряжения имеют уставку по напряжению, регулирующую в диапазоне (10.0 - 100.0), В.

1.4.1.2.5. ПО минимального напряжения имеют уставку по напряжению, регулирующую в диапазоне (10.0 - 80.0), В.

1.4.1.2.6. Средняя основная погрешность по напряжению срабатывания ПО минимального и максимального напряжения не превосходит $\pm 5\%$ от уставки.

1.4.1.2.7. Дополнительная погрешность по напряжению срабатывания ПО минимального и максимального напряжения от изменения температуры окружающего воздуха в рабочем диапазоне не превышает $\pm 5\%$ от

среднего значения, определенного при температуре (25 ± 10) °С.

1.4.1.2.8. Время срабатывания (возврата) ПО максимального (минимального) напряжения при подаче толчком напряжения $2 U_{ср}$ составляет, соответственно, не более 0,025 с.

1.4.1.2.9. Время возврата (срабатывания) ПО максимального (минимального) напряжения при снижении напряжения толчком от $2 U_{ср}$ до нуля составляет не более 0,04 с.

1.4.1.2.10. Для осуществления контроля разности модулей векторов напряжений, разности углов между векторами напряжений и разности частот напряжений на линии и шинах, и формирования сигнала о наличии синхронизма этих напряжений предусмотрен ИО контроля синхронизма.

1.4.1.2.11. ИО контроля синхронизма имеет следующие диапазоны уставок:

- по разности модулей векторов напряжений (5 - 50), В;
- по разности углов между векторами напряжений (5 - 89), °;
- по разности частот напряжений (0.025 - 0.400), Гц.

Для включения с улавливанием синхронизма используется дополнительный измерительный орган «Предельный ИО по скорости изменения частоты» с диапазоном уставок (0.025 - 2.000), Гц.

1.4.1.2.12. Средняя основная погрешность по разности модулей векторов напряжений и разности частот напряжений ИО контроля синхронизма не превышает ± 10 % от уставки.

Средняя основная абсолютная погрешность по разности углов между векторами напряжений ИО контроля синхронизма не превышает ± 5 °.

1.4.1.2.13. Дополнительная погрешность по уставкам ИО контроля синхронизма от изменения температуры окружающего воздуха в рабочем диапазоне не превосходит ± 5 % от среднего значения, определенного при температуре (25 ± 10) °С.

Абсолютная дополнительная погрешность по разности углов между векторами напряжений ИО контроля синхронизма от изменения температуры окружающего воздуха в рабочем диапазоне не превышает ± 5 °.

1.4.1.2.14. Предусмотрена возможность однократного или двукратного действия на включение выключателя с выдержками:

DT5_АУВ= (0.25 - 16.00), с - для первого цикла (АПВ1);

DT6_АУВ = (0.25 - 160.00), с - для второго цикла (АПВ2).

Готовность устройства к повторному действию осуществляется с выдержкой времени $t_{подготовки}$ АПВ, регулируемой в диапазоне (2 - 120), с.

1.4.1.2.15. Пуск АПВ происходит по факту готовности устройства АПВ к действию, которая реализуется при наличии сигнала разрешения подготовки (сигнал о включенном положении выключателя) по окончании времени DT8_АУВ (см. рисунок 5.7).

Пуск АПВ осуществляется командой на включение выключателя, которая формируется при сработавшем состоянии узла фиксации положения выключателя и отключенном выключателе, чему соответствует сработавшее состояние реле положения «Отключено» (РПО).

1.4.1.2.16. Предусмотрена возможность запрета действия АПВ:

- от ДЗШ - запрет АПВ1 и АПВ2; - от ключа управления (КСТ) по команде «Отключить» - запрет АПВ1 и АПВ2; - от оперативного переключателя - АПВ1 или АПВ2; - от УРОВ других защит;

- при длительном отключенном положении выключателя;
- при действии ЗНФР;
- при переводе режима управления выключателем в положение «Местное»;
- при аварийном снижении давления элегаза в ТТ.

1.4.1.2.17. Предусмотрена возможность оперативного вывода АПВ из действия.

1.4.1.2.18. Устройство АПВ работает следующим образом (см. рисунок 5.7):

1.4.1.2.18.1. Устройство готово к работе через время DT8_АУВ при наличии сигнала разрешения подготовки и отсутствии сигналов запрета.

1.4.1.2.18.2. В состоянии готовности к работе и поступлении непрерывного сигнала пуска устройство через время DT5_АУВ осуществляет первый цикл АПВ. Если в процессе набора выдержки времени DT5_АУВ пусковой сигнал исчезает, то набранная выдержка сбрасывается и схема возвращается в исходное состояние.

1.4.1.2.18.3. Если устройство находилось в состоянии набора выдержки времени готовности к работе DT8_АУВ после срабатывания с выдержкой времени DT5_АУВ, то при повторном поступлении непрерывного сигнала пуска (неуспешное АПВ1) через время DT6_АУВ устройство осуществляет второй цикл АПВ. Если в процессе набора выдержки времени DT6_АУВ пусковой сигнал исчезает, то набранная выдержка DT6_АУВ сбрасывается и схема возвращается в режим набора выдержки времени готовности к повторному действию.

1.4.1.2.18.4. Если второй цикл АПВ был успешным, то начинается набор выдержки времени готовности к повторному действию, по окончании которого устройство должно возвратиться в исходное состояние.

1.4.1.2.18.5. При наличии сигнала запрета АПВ первого цикла и поступлении непрерывного сигнала пуска устройство формирует выходной сигнал с выдержкой времени DT6_АУВ. При наличии сигнала запрета АПВ второго цикла и поступлении непрерывного сигнала пуска устройство формирует выходной сигнал с выдержкой времени DT5_АУВ. При снятии сигнала запрета возврат соответствующего цикла в исходное состояние осуществляется после набора выдержки времени готовности DT8_АУВ.

1.4.1.2.18.6. Набор выдержки времени готовности к повторному действию производится только при наличии сигнала разрешения подготовки.

1.4.1.3. Узел ЗНФ и ЗНФР (только для выключателей с пофазным управлением ЭМУ).

1.4.1.3.1. По сигналу о неполнофазном включении выключателя производится автоматическое отключение включившихся фаз с выдержкой времени DT2_АУВ (рисунок 5.2), регулируемой в диапазоне (0.01 - 2.00), с, отстроенной от одновременности действия фаз выключателя.

Если принудительное отключение выключателя не ликвидирует неполнофазный режим, то с выдержкой времени 1 с при отсутствии команды на отключение выключателя схема формирует сигнал в цепи управления контактора электромагнита отключения выключателя (ЭМО).

1.4.1.3.2. При фиксации неполнофазного включения выключателя и одновременном срабатывании ПО Ю IV ст. ТНЗНП формируется сигнал на пуск УРОВ, запрет АПВ и пуск ВЧТО № 1 с выдержкой времени DT1_АУВ, регулируемой в диапазоне (0.10 - 2.00), с.

1.4.1.4. Узел включения выключателя

Узел включения выключателя формирует сигнал на электромагниты включения выключателя (ЭМВ) при поступлении следующих сигналов:

ЭКРА.656453.121 РЭ

- команды «Включить» от ключа управления;
- команды «Включить» от кнопки управления на лицевой панели терминала;
- через канал связи посредством протокола МЭК 61850;
- от внешнего сигнала (через программируемый дискретный вход).

Обеспечивается подхват цепи действия на электромагниты включения на все время, пока по электромагнитам включения протекает ток. Разрыв цепи включения осуществляется блок-контактом выключателя.

Если при наличии команды («Включить» или действию устройства АПВ на повторное включение фиксируется протекание тока через электромагнит отключения выключателя (что соответствует включению на короткое замыкание), то выключатель переводится в отключенное состояние и цепь действия на включение выключателя блокируется на все время присутствия сигналов на включение выключателя.

1.4.1.5. Узел отключения выключателя

Узел отключения выключателя формирует сигнал на электромагниты отключения выключателя при поступлении любого из сигналов:

- команды «Отключить» от ключа управления;
- команды «Отключить» от кнопки управления на лицевой панели терминала;
- действия резервных защит расположенных в данном терминале;
- действия ЗНФ;
- действия УРОВ в режиме «с автоматической проверкой исправности выключателя» (действие на себя);
- через канал связи посредством протокола МЭК 61850;
- от внешнего сигнала.

Обеспечивается подхват цепи действия на электромагниты отключения на все время, пока по электромагнитам отключения протекает ток. Разрыв цепи отключения осуществляется блок-контактом выключателя.

1.4.1.6. Узел защиты ЭМУ

Защита электромагнитов управления контролирует наличие токов через электромагнит включения и электромагниты отключения и, если длительность протекания одного из токов превышает выдержку времени защиты DT3_AУВ, регулируемой в диапазоне (1.0 - 2.0), с, формирует сигнал во внешние цепи на обесточивание электромагнитов.

1.4.1.7. Узел контроля исправности цепей ЭМУ

Узел осуществляет контроль исправного состояния цепи первой и второй группы электромагнитов отключения (ЭМО1 и ЭМО2) при включенном выключателе и цепи электромагнита включения (ЭМВ) при отключенном выключателе. При обрывах указанных цепей и отсутствии срабатывания ЗНФ (последнее только для выключателей с фазными электромагнитами управления), а также при исчезновении оперативного тока цепей управления, формируется сигнал о неисправности цепей управления.

1.4.2. Устройство резервирования отказа выключателя (Узел УРОВ)

1.4.2.1. УРОВ содержит:

- фазные ПО тока для контроля тока через выключатель с выходами: [012016] ПО УРОВ ф.А, [012017] ПО УРОВ ф.В, [012018] ПО УРОВ ф.С;

- логические цепи.

1.4.2.2. Диапазон уставок по току срабатывания ПО тока УРОВ (0.04 - 0.50) $I_{ном}$, А.

1.4.2.3. Средняя основная погрешность по току срабатывания ПО тока УРОВ не более $\pm 10\%$ от уставки.

1.4.2.4. Коэффициент возврата ПО тока УРОВ не менее 0,9.

1.4.2.5. Время срабатывания ПО тока УРОВ при подаче тока $2 I_{ср}$ не более 0,025 с.

1.4.2.6. Время возврата ПО тока УРОВ при сбросе входного тока от $25 I_{ном}$ до нуля не более 0,03 с.

1.4.2.7. ПО тока УРОВ работают правильно при искажении формы вторичного тока ТТ, соответствующей токовой погрешности до 50 % включительно в установившемся режиме, при значении вторичного тока от $4 I_{ном}$ до $40 I_{ном}$ (для неискаженной формы).

1.4.2.8. Дополнительная погрешность по току срабатывания ПО тока УРОВ при изменении частоты от 0,9 до 1,1 номинальной частоты не превышает $\pm 5\%$ от среднего значения, измеренного при номинальной частоте.

1.4.2.9. Дополнительная погрешность по току срабатывания ПО тока УРОВ при изменении температуры окружающего воздуха в диапазоне, указанном в 1.1.2, не превышает $\pm 5\%$ от среднего значения, измеренного при температуре $(25 \pm 10) ^\circ\text{C}$.

1.4.2.10. Предусмотрена возможность работы УРОВ в двух режимах:

- с автоматической проверкой исправности выключателя, когда при пуске УРОВ от устройств РЗА формируется сигнал на отключение резервируемого выключателя;

- с дублированным пуском от защит, когда сигнал на отключение смежных выключателей контролируется сигналом РПВ.

1.4.2.11. УРОВ формирует сигнал, без выдержки времени, на отключение резервируемого выключателя при появлении любого из сигналов:

- действие внешних устройств РЗА (внешний сигнал);

- действие ДЗШ (внешний сигнал);

1.4.2.12. При наличии тока через выключатель и одновременном действии устройств РЗА логические цепи УРОВ формируют сигнал с выдержкой времени, регулируемой в пределах (0.10 - 0.60), с.

1.4.3. Оперативные переключатели шкафа

1.4.3.1. В шкафу предусмотрены следующие оперативные переключатели:

- оперативные механические переключатели:

«**ТЕРМИНАЛ**» – для вывода из действия терминала: «**ВЫВОД**», «**РАБОТА**»;

«**УРОВ**» – для вывода из действия УРОВ: «**ВЫВОД**», «**РАБОТА**»;

«**АПВ1**» – для вывода из действия первого цикла АПВ: «**ВЫВОД**», «**РАБОТА**»;

«**АПВ2**» – для вывода из действия второго цикла АПВ: «**ВЫВОД**», «**РАБОТА**»;

«**РЕЖИМЫ АПВ**» – для выбора режима АПВ: «**СЛЕПОЕ**», «**Ш**», «**Л**», «**ШЛ**», «**У**», «**КС**»;

«**ЗАПРЕТ АПВ ОТ ДЗШ**» – для запрета АПВ при работе ДЗШ: «**ВЫВОД**», «**РАБОТА**»;

«**РЕЖИМ ВКЛЮЧЕНИЯ ВЫКЛЮЧАТЕЛЯ**» – для выбора режима включения: «**С КС**», «**Без КС**»;

«**ЦЕПИ УРОВ**» – для вывода из действия выходных цепей УРОВ: «**ВЫВОД**», «**РАБОТА**»;

«**ЦЕПИ ПУСКА УРОВ**» – для вывода из действия выходных цепей действующих на пуск внешнего УРОВ:

«**ВЫВОД**», «**РАБОТА**».

ЭКРА.656453.121 РЭ

Дополнительные оперативные переключатели (**устанавливаются и параметрируются дополнительно**):

«ГРУППА УСТАВОК» – для выбора режима работы: «1», «2», «3», «4» (4 группы) или «1», «2», «3», «4», «5», «6», «7», «8» (8 групп).

- оперативные переключатели электронного пульта (электронные переключатели терминала):

«Терминал» («ВЫВОД ТЕРМИНАЛА») – для вывода из действия терминала: «Вывод», «Работа»;

«УРОВ» («ВЫВОД УРОВ») – для вывода из действия УРОВ: «Вывод», «Работа»;

«АПВ1» («ВЫВОД АПВ1») – для вывода из действия первого цикла АПВ: «Вывод», «Работа»;

«АПВ2» («ВЫВОД АПВ2») – для вывода из действия второго цикла АПВ: «Вывод», «Работа»;

«Режимы АПВ» («РЕЖИМЫ АПВ») – для выбора режима АПВ: «Слепое», «Ш», «Л», «ШЛ», «У», «КС»;

«Запрет АПВ от ДЗШ» («ВВОД ЗАПРЕТА АПВ ОТ ДЗШ») – для запрета АПВ при работе ДЗШ: «Вывод», «Работа»;

«Режим включения» («ВКЛЮЧЕНИЕ С КС») – для выбора режима включения: «с КС», «без КС».

Дополнительные оперативные переключатели (**параметрируются дополнительно**):

«Отключение выключателя» – для вывода из действия выходных цепей выключателя: «Вывод», «Работа»;

«Цепи УРОВ» – для вывода из действия выходных цепей УРОВ: «Вывод», «Работа»;

«Цепи пуска УРОВ» – для вывода из действия выходных цепей УРОВ: «Вывод», «Работа».

1.4.4. Входные и выходные цепи шкафа

1.4.4.1. Логика взаимодействия ПО, ИО, входящих в состав защиты и устройств, между собой, а также с внешними устройствами, с приемом и выдачей сигналов во внешние цепи, реализуются программно на базе терминала защиты.

1.4.4.2. В шкафу предусмотрены входные цепи, предназначенные для приема сигналов от других устройств релейной защиты и автоматики:

- от телемеханики или ключа управления для действия на включение (КСС) и отключение (КСТ) выключателя;

- от внешних защит на отключение выключателя;

- от сборки из блок-контактов выключателя на пуск ЗНФ (только для выключателей с пофазными электромагнитами управления);

- от внешних устройств на запрет АПВ;

- от привода выключателя о снижении давления элегаза, блокировке включения и отключения (элегаз вытек), неисправности цепей оперативного тока, малом заводе пружин, блокировке включения;

- от трансформаторов тока о снижении давления элегаза;

- от ДЗШ и других защит на пуск УРОВ.

Действие входных сигналов запрета АПВ определяется положением оперативных переключателей «АПВ1», «АПВ2», «Запрет АПВ от ДЗШ».

1.4.4.3. Предусмотрено действие шкафа независимыми контактами выходных промежуточных реле:

- на отключение выключателя через ЭМО1 и ЭМО2;

- на включение выключателя через ЭМВ;

- в цепи защиты ЭМВ, ЭМО1 и ЭМО2;
- в цепи контакторов ЭМВ, ЭМО1 и ЭМО2;
- от команды на включение выключателя (КСС) в ДЗШ и цепи внешней сигнализации;
- на пуск ВЧ передатчика при операциях с выключателями (КСС, КСТ, АПВ);
- на останов ВЧ передатчика от УРОВ;
- на отключение системы шин с запретом АПВ через ДЗШ от УРОВ;
- в цепи ускорения других защит при включении выключателя (УЛИН<УМИН и РПО);
- в УРОВ других защит (сигнал РПВ);
- в ВЧ аппаратуру связи (после дополнительного конфигурирования);
- на выдачу сигналов в цепи внешней сигнализации;
- на контрольный выход для проверки работы терминала. Внешняя сигнализация шкафа

1.4.5.1. В шкафу предусмотрена внешняя сигнализация:

- сигнал о внешних или внутренних нештатных ситуациях (промежуточное реле К5 «НЕИСПРАВНОСТЬ» и лампа «НЕИСПРАВНОСТЬ»);
- сигнал о действии на отключение выключателя от защит, УРОВ или выполнении АПВ (промежуточное реле К4 «СРАБАТЫВАНИЕ» и лампа «СРАБАТЫВАНИЕ»);
- лампа «ВЫВОД» (при оперативном выводе из работы УРОВ, АПВ, цепей УРОВ или терминала);
- контактный выход в центральную сигнализацию (ЦС) «Срабатывание»;
- контактный выход в ЦС «Неисправность»;
- контактный выход ЦС «Монтажная единица»;
- контактный выход в ЦС на звуковой сигнал о неисправности;
- контактный выход в ЦС об аварийном отключении выключателя.

1.5. Основные технические данные и характеристики терминала

1.5.1. Каждый терминал имеет 13 аналоговых входов для подключения цепей переменного тока и цепей переменного напряжения, гальванически развязанных от внутренних цепей терминала с помощью промежуточных трансформаторов тока и напряжения.

Кроме функций защиты, программное обеспечение терминала обеспечивает:

- измерение текущих значений фазных токов и напряжений, симметричных составляющих токов и напряжений, сопротивлений, активной и реактивной мощности по ВЛ, частоты;
- регистрацию дискретных и внутренних событий, измерений;
- осциллографирование токов, напряжений и дискретных сигналов;
- непрерывную проверку функционирования и самодиагностику.

1.5.2. В терминале предусмотрена местная сигнализация, выполненная на светодиодных индикаторах (32 или 48 программируемых светодиода) в соответствии с таблицей 3.

Таблица 3 - Световая сигнализация терминала (по умолчанию)

№	Наименование светодиода на лицевой плите терминала	Назначение
1	НЕИСПРАВНОСТЬ ОБОГРЕВА	о неисправности обогрева выключателя
2	НЕИСПРАВНОСТЬ ЦЕПЕЙ ОПЕР.ТОКА	о неисправности цепей опертока

№	Наименование светодиода на лицевой плате терминала	Назначение
3	НИЗКОЕ ДАВЛЕНИЕ ЭЛЕГАЗА	о низком давлении элегаза (для элегазовых выключателей)
4	ПРУЖИНА НЕ ЗАВЕДЕНА	о блокировке операций включения выключателя
5	ЗАВОДКА ПРУЖИН ОТКЛЮЧЕНА	о недостаточном заводе пружины
6	БЛОКИРОВКА ВКЛЮЧЕН. И ОТКЛЮЧЕНИЯ	о блокировке операций включения и отключения выключателя при утечке элегаза (для элегазовых выключателей)
7	НЕИСПРАВНОСТЬ ЦЕПЕЙ УПРАВЛЕНИЯ	о неисправности цепей управления при одновременном отсутствии или наличии сигналов РПВ и РПО
8	НИЗКОЕ ДАВЛЕНИЕ ЭЛЕГАЗА ТТ	о низком давлении элегаза в ТТ
9	АВАРИЙНОЕ ДАВЛЕНИЕ ЭЛЕГАЗА В ТТ	об аварийном давлении элегаза в ТТ
10	МЕСТНОЕ УПРАВЛЕНИЕ	о переводе защиты на ручное управление
11	ЗАЩИТА ЭМО1 И ЭМВ	о срабатывании защиты ЭМО1 или ЭМВ
12	ЗАЩИТА ЭМО2	о срабатывании защиты ЭМО2
13	-	-
14	-	-
15	-	-
16	РЕЖИМ ТЕСТА	режим тестирования
17	АПВ1	о выполнении первого цикла АПВ
18	АПВ2	о выполнении второго цикла АПВ
19	УРОВ	действие сигнала УРОВ
20	ЗНФ	действие защиты от непереключения фаз
21	ЗНФР	действие защиты от неполнофазного режима работы
22	-	-
23	-	-
24	-	-
25	-	-
26	-	-
27	-	-
28	-	-
29	-	-
30	-	-
31	РПВ	включенное состояние выключателя
32	РФП	фиксация положения выключателя
33	-	-
34	-	-
35	-	-
36	-	-
37	-	-
38	-	-
39	-	-
40	-	-
41	-	-
42	-	-
43	-	-
44	-	-
45	-	-
46	-	-
47	-	-
48	-	-

Настройка каждого светодиода на соответствующий дискретный сигнал производится по отдельности в следующей последовательности:

- назначение светодиода на сигнализацию от любого дискретного сигнала из таблицы Е (приложение Е) производится в пункте меню **[160251] Конфигурирование / Конфигурирование светодиодов**;
- наличие или отсутствие фиксации свечения светодиода при снятии входного сигнала выбирается в

пункте меню **[160522] Конфигурирование / Фиксация состояния светодиода**;- назначение действия светодиода на выходные реле «Срабатывание» производится в меню **[160523] Конфигурирование / Маска сигнализации срабатывания**;

- назначение действия светодиодного сигнала на выходные реле «Неисправность» производится в меню **[160524] Конфигурирование / Маска сигнализации неисправности**;

- цвет свечения светодиода выбирается в меню **[160525] Конфигурирование / Цвет светодиода**;

Оперативный съем сигнализации на светодиодных индикаторах осуществляется с помощью кнопки терминала «СБР» или кнопки SB «Съем сигнализации», установленной на двери шкафа. Если длительность нажатия превышает 3 с осуществляется проверка исправности светодиодов.

1.5.3. В терминале предусмотрена сигнализация без фиксации:

- | | |
|--|---------------------|
| - наличия питания | «ПИТАНИЕ» |
| - возникновения внутренней неисправности терминала | «НЕИСПРАВНОСТЬ» |
| - режима проверки работы терминала | «КОНТРОЛЬНЫЙ ВЫХОД» |

1.5.4. Управление терминалом осуществляется с помощью кнопочной клавиатуры и дисплея или (и) по последовательному каналу связи.

1.5.5. Технические данные и характеристики терминала приведены в руководстве по эксплуатации ЭКРА.656132.265-03 РЭ «Терминалы защиты серии БЭ2704».

1.6. Состав шкафа и конструктивное выполнение

1.6.1. Шкаф представляет собой металлоконструкцию, созданную на основе специализированного профиля. Для осуществления двухстороннего обслуживания шкаф имеет переднюю и заднюю двери. Внутри шкафа на передней плите установлен терминал(терминалы) защиты типа БЭ2704.

Общий вид шкафа, расположение аппаратов на двери шкафа и передней плите приведен на рисунке 18, габаритные и установочные размеры шкафа показаны на рисунке 20, схема электрическая принципиальная шкафа, распределение внешних цепей по группам зажимов приведены в ЭКРА.656453.121 ЭЗ.

1.6.2. На передней двери шкафа предусмотрено прозрачное окно для контроля светодиодной сигнализации терминала.

1.6.3. Состав блоков и элементов терминала защиты приведены в руководстве по эксплуатации ЭКРА.656132.265-03 РЭ «Терминал защиты серии БЭ2704».

1.6.4. Расположение элементов сигнализации и управления на лицевой панели терминала БЭ2704 приведено на рисунке 21.

На лицевой плите терминала имеются:

- жидкокристаллический графический дисплей;
- кнопка сброса светодиодной сигнализации терминала;
- четыре кнопки управления, с помощью которых обеспечивается управление работой терминала;
- кнопка разрешения управления и две кнопки управления коммутационными аппаратами;
- кнопка перевода управления (Местное / Дистанционное);
- дополнительная клавиатура ввода;
- светодиодные индикаторы для сигнализации текущего состояния терминала;

- разъем USB для связи с ПК;

На задней плите терминала расположены разъемы:

- для подключения цепей переменного тока и напряжения;
- для присоединения внешних дискретных цепей;
- TTL и LAN – коммуникационные порты для создания локальной сети связи.

1.6.5. На передней внутренней плите шкафа также установлены:

- переключатель (SA) «ПИТАНИЕ» для подачи и снятия напряжения питания ± 220 (110) В на терминал;
- испытательные блоки (SG) через которые подключаются входные цепи шкафа от измерительных ТТ, ТН.

1.6.6. С обратной стороны шкафа расположены промежуточные реле (К) для размножения выходных контактов терминала; ряды наборных зажимов, предназначенные для подключения устройств шкафа к внешним цепям.

В нижней части шкафа на плите установлен помехозащитный фильтр в цепях напряжения питания оперативного постоянного тока « \pm ЕС» для питания терминала.

1.6.7. Монтаж аппаратов шкафа между собой выполнен медными соединительными проводами на внутренней стороне шкафа. Номинальное сечение проводов не менее $1,5 \text{ мм}^2$ для токовых цепей, не менее $0,75 \text{ мм}^2$ – для остальных цепей. Допускается отклонение от указанных требований при условии обеспечения выполнения требований к термической стойкости и механической прочности.

Присоединение шкафа к внешним цепям осуществляется на рядах наборных зажимов.

Для цепей тока допускается подключение одного проводника сечением не более 10 мм^2 или двух проводников сечением не более $2,5 \text{ мм}^2$.

Для остальных цепей допускается подключение одного проводника сечением не более 6 мм^2 или двух проводников сечением не более $1,5 \text{ мм}^2$.

Контактные соединения шкафа соответствуют 2 классу по ГОСТ 10434-82.

Ряды зажимов шкафа выполнены с учетом требований раздела 3 «Правил устройства электроустановок».

1.7. Средства измерений, инструмент и принадлежности

Перечень оборудования и средств измерений, необходимых для проведения эксплуатационных проверок шкафа, приведен в приложении В.

1.8. Маркировка и пломбирование

1.8.1. Шкаф и терминал имеют маркировку согласно ГОСТ 18620-86, ТУ 3433-016-20572135-2000 в соответствии с конструкторской документацией. Маркировка выполнена в соответствии с ГОСТ 18620-86 способом, обеспечивающим её чёткость и сохраняемость.

1.8.2. На передней двери шкафа имеется табличка, на которой указаны:

- товарный знак предприятия-изготовителя;
- тип шкафа;
- заводской номер;
- основные параметры шкафа по 1.2.1 настоящего РЭ;
- масса шкафа;

- единый знак обращения продукции на рынке государств-членов Таможенного союза;
- надпись «Сделано в России»;
- дата изготовления.

1.8.3. Место каждого блока в кассете имеет маркировку на нижнем заднем профиле кассеты. Тип и серийный номер блока указаны на разъёме или печатной плате.

1.8.4. На задней металлической плите терминала указаны:

- товарный знак предприятия-изготовителя;
- тип терминала;
- заводской номер;
- основные параметры терминала по ЭКРА.656132.265-03 РЭ (подпункт 1.2.1);
- масса терминала;
- единый знак обращения продукции на рынке государств-членов Таможенного союза;
- надпись «Сделано в России»;
- дата изготовления, а также маркировка разъёмов.

1.8.5. Все элементы схемы шкафа имеют обозначение, состоящее из буквенного обозначения и порядкового номера, проставленного после буквенного обозначения (например, SG1).

Провода, подводимые к рядам наборных зажимов шкафа, имеют маркировку монтажного номера зажима шкафа.

1.8.6. Транспортная маркировка тары - по ГОСТ 14192-96, в том числе на упаковку нанесены изображения манипуляционных знаков: «Хрупкое. Осторожно», «Беречь от влаги», «Место строповки», «Верх», «Пределы температур» (интервал температур в соответствии с разделом 6 настоящего РЭ). Маркировка нанесена непосредственно на тару окраской по трафарету.

1.8.7. Пломбирование терминалов шкафа производится специальной этикеткой, разрушающейся при вскрытии устройства.

1.9. Упаковка

Упаковка шкафа произведена в соответствии с требованиями технических условий ТУ 3433-016-20572135-2000 по чертежам изготовителя шкафа для условий транспортирования и хранения, указанных в разделе 6 настоящего РЭ.

2. Устройство и работа шкафа

Функциональная схема логической части устройств, реализованная в терминале, представлена на рисунках, где цифрами обозначены порядковые номера логических элементов. Далее по тексту ссылки на номера этих логических элементов будут представлены следующим образом: (1), (2), (3) и т.д.

В зависимости от состояния ПО и ИО, программируемых накладок ХВ, определяющих режим работы отдельных узлов схемы, значений выдержек времени и сигналов на дискретных входах терминала, логическая часть защиты формирует выходные сигналы во внешние цепи.

- ПО тока УРОВ реагируют на значение токов группы В1.

2.1. Автоматика управления выключателем (Узел АУВ и АПВ)

Основными функциями АУВ являются формирование команд включения и отключения выключателя. Для этих целей в структурной схеме предусмотрены узлы включения и отключения.

Сигнал [114031] **Отключение ЭМ** на выходе узла отключения (см. рисунок 5.5 - **Отключение выключателя**) формируется от сигналов:

- с выхода схемы ЗНФ (для выключателей с пофазными электромагнитами управления);
- команды на отключение выключателя (КСТ);

- от «Аварийного давления элегаза в ТТ» (программная накладка [114244] ХВ4_АУВ - пункт меню **АУВ и АПВ / Логика работы / ХВ4_АУВ Отключение выкл. от 'Авар.снижение давл.элегаза в ТТ'** в положении **предусмотрено**);

- от внешнего сигнала отключения (после конфигурирования).

Сигнал [114031] **Отключение ЭМ** сконфигурирован на выходные реле терминала (см. ЭКРА.656453.121 ЭЗ) и удерживается в сработавшем состоянии сигналом от датчика тока электромагнита отключения в течение всего времени пока электромагнит обтекается током.

Сигнал [114081] **Включение выключателя** на выходе узла включения (см. рисунок 5.8 – **Включение выключателя**) формируется от сигналов:

- команды включения выключателя (КСС);
- с выхода схемы АПВ;
- с выхода схемы улавливания синхронизма;
- от внешнего дискретного сигнала (после конфигурирования).

Узел включения удерживается в сработавшем состоянии сигналом от датчика тока электромагнита включения в течение всего времени пока электромагнит обтекается током. В состав узла включения входит также блокировка от многократных включений выключателя (блокировка от “прыгания”) при одновременном поступлении команд на включение и отключение. В этом случае обеспечивается однократное отключение выключателя после неуспешной попытки включения.

Схема АУВ обеспечивает возможность выполнения двукратного АПВ выключателя (см. рисунок 5.7 - **АПВ**). Основными входными сигналами для узла АПВ являются сигналы разрешения подготовки и пуска. Сигнал разрешения подготовки формируется от реле положения «Включено» выключателя РПВ1 и РПВ2, объединённых по схеме «ИЛИ» (1), а сигнал пуска - цепью несоответствия по факту отключения выключателя от защит (65). Условия появления сигнала разрешения АПВ от реле контроля напряжений определяются заданным режи-

мом пуска АПВ.

Выбор режимов АПВ осуществляется с использованием оперативного переключателя [114501] SA 'Режимы АПВ' и программной накладке ХВ8_АУВ «Улавливание синхронизма». Программная накладка ХВ8_АУВ выбирается в меню [114248] АУВ и АПВ / Логика работы / ХВ8_АУВ Улавливание синхронизма / не предусмотрено, предусмотрено. Переключатель SA 'Режимы АПВ' имеет шесть положений для выбора следующих режимов:

«Слепое» - АПВ без контроля напряжений;

«Ш» - АПВ шин: контроль отсутствия напряжения на шинах ($U_{ш} < U_{ш \text{ мин}}$) и наличия напряжения на линии ($U_{л} > U_{л \text{ макс}}$);

«Л» - АПВ линии: контроль отсутствия напряжения на линии ($U_{л} < U_{л \text{ мин}}$) и наличия напряжения на шинах ($U_{ш} > U_{ш \text{ макс}}$);

«ШЛ» - АПВ шин или линии;

«У» - с контролем наличия напряжений ($U_{ш} > U_{ш \text{ макс}}$, $U_{л} > U_{л \text{ макс}}$);

«КС» - АПВ с контролем синхронизма ($U_{ш} > U_{ш \text{ макс}}$, $U_{л} > U_{л \text{ макс}}$, $|\underline{U}_{ш}| - |\underline{U}_{л}| = \Delta U < \Delta U_{уст}$, $f_{ш} - f_{л} = \Delta f < \Delta f_{уст}$);

Возможность работы с контролем (улавливанием) синхронизма имеется всегда (независимо от положения переключателя SA 'Режимы АПВ'), но только при наличии напряжений как на шинах, так и на линии.

При разности частот ниже уставки ($f_{ш} - f_{лин} = \Delta f < \Delta f_{уст}$) включение выключателя происходит в режиме контроля синхронизма, при превышении уставки ($f_{ш} - f_{лин} = \Delta f > \Delta f_{уст}$) включение происходит в режиме улавливания синхронизма. При превышении уставки предельной скорости изменения угла ИО контроля синхронизма, включение с улавливанием синхронизма запрещается.

Подачей сигналов на дискретные входы «Вывод АПВ1» и «Вывод АПВ2» имеется возможность запрета выполнения АПВ1 и АПВ2, соответственно, также, для запрета второго цикла АПВ предусмотрена программная накладка ХВ6_АУВ, пункт меню [114246] АУВ и АПВ / Логика работы / ХВ6_АУВ Второй цикл АПВ / предусмотрено, не предусмотрено.

Для формирования сигнализации АПВ применяется программная накладка ХВ9_АУВ, пункт меню [114249] АУВ и АПВ / Логика работы / ХВ9_АУВ Контроль сигнализации АПВ от датчика тока ЭМВ / предусмотрено, не предусмотрено.

В случаях, когда подхват команд управления происходит в самом приводе, удержание по сигналу от датчиков тока ЭМУ не требуется. Кроме того, возможны случаи, когда из-за особенностей привода выключателя датчики тока могут быть зашунтированы во время операций с выключателем. В этом случае программная накладка ХВ9_АУВ устанавливается в положение «не предусмотрено».

Для сброса готовности АПВ при длительно отключенном выключателе применяется программная накладка ХВ7_АУВ, пункт меню [114247] АУВ и АПВ / Логика работы / ХВ7_АУВ Сброс готовности АПВ при откл.В / не предусмотрено, предусмотрено.

Режим контроля (улавливания) синхронизма вводится на время [114229] DT9_АУВ (4) (см. рисунок 5.7 - АПВ).

Для отключения выключателя при приеме сигнала «Аварийное снижение давления элегаза в ТТ» (см. рисунок 5.6 - **Выключатель и ТТ**) применяется программная накладка ХВ4_АУВ, пункт меню [114244] АУВ и АПВ / **Логика работы / ХВ4_АУВ Отключение выкл. от 'Авар.снижение давл.элегаза в ТТ' / не предусмотрено,предусмотрено.**

Для выключателей с пофазными электромагнитами управления предусмотрены защита от непереключения фаз и защита от неполнофазного режима работы. Схема ЗНФ (см. рисунок 5.2 - **ЗНФ и ЗНФР**) принимает сигнал от внешней сборки блок-контактов выключателя (через отдельный конфигурируемый дискретный вход) и с выдержкой времени [114222] DT2_АУВ (5) действует в узлы отключения выключателя и контроля исправности электромагнитов управления. Через выдержку времени 1 секунда после действия на отключение, дискретный сигнал [114002] **ЗНФ** через выходное реле терминала (см. ЭКРА.656453.121 Э3) обеспечивает действие на обесточивание контакторов электромагнитов отключения, которое блокируется на время наличия команды «Отключить» (КСТ), принимаемый через дискретный вход терминала.

Схема ЗНФР при действии ЗНФ на отключение и срабатывании ПО тока ЗНФР с выдержкой времени DT1_АУВ (2) действует в цепь пуска .

Защита электромагнитов управления выключателя (см. рисунок 5.4 - **Защита ЭМУ**) принимает сигналы от датчиков тока ЭМО1, ЭМВ и ЭМО2. При длительном протекании тока по цепям ЭМВ или ЭМО1, через выдержку времени [114223] DT3_АУВ (1, 4) регулируемая в диапазоне (1.0 - 2.0), с, защита (дискретный сигнал [114024] **Защита ЭМО1, ЭМВ**) действует через выходное реле терминала (см. ЭКРА.656453.121 Э3) на дистанционный расцепитель защитного автомата питания цепей ЭМО1 и ЭМВ. Аналогично при длительном протекании тока по цепи ЭМО2 с выдержкой времени DT3_АУВ (6) защита (дискретный сигнал [114022] **Защита ЭМО2**), через выходное реле терминала действует на автомат питания цепи ЭМО2.

Для включения выключателя от ключа управления с контролем синхронизма, предусмотрен ключ **SA 'Режим включения выключателя'** с двумя положениями «без КС / с КС».

При переводе ключа в положение «с КС», производится контроль синхронизма по наличию напряжения на линии и шинах, по их разности, по разности углов, по разности частот ($U_{ш} > U_{ш \text{ макс}}$, $U_{л} > U_{л \text{ макс}}$, $|U_{ш}| - |U_{л}| = \Delta U < \Delta U_{уст}$, $\varphi_{ш} - \varphi_{л} = \Delta \varphi < \Delta \varphi_{уст}$, $f_{ш} - f_{л} = \Delta f < \Delta f_{уст}$).

При введённой накладке ХВ8_АУВ «Улавливание синхронизма» и разности частот ниже уставки ($f_{ш} - f_{л} = \Delta f < \Delta f_{уст}$) включение выключателя происходит в режиме контроля синхронизма, при превышении уставки ($f_{ш} - f_{л} = \Delta f > \Delta f_{уст}$) включение происходит в режиме улавливания синхронизма. При превышении уставки предельной скорости изменения угла ИО контроля синхронизма, включение с улавливанием синхронизма запрещается.

С помощью программной накладки ХВ10_АУВ (см. рисунок 5.8 – **Включение выключателя**) выбираемой в пункте меню [114250] АУВ и АПВ / **Логика работы / ХВ10_АУВ Включение с контролем отсутствия напряженияпредусмотрено,не предусмотрено** имеется возможность включение выключателя с контролем отсутствия напряжения на шинах или линии ($U_{ш} < U_{ш \text{ мин}}$, $U_{л} < U_{л \text{ мин}}$).

С помощью программной накладки ХВ11_АУВ, выбираемой в пункте меню [114251] АУВ и АПВ / **Логика работы / ХВ11_АУВ Логика включения с КС / типовая,нетиповая** имеется возможность включения от типовой логики КС терминала, либо от нетиповой логики включения с КС.

Сигнал на пуск нетиповой логики включения с КС настраивается в меню **[114751] Конфигурирование / Конфигурирование АУВ / Прием сигн. нетиповой логики вкл. с КС.**

Программной накладкой ХВ5_АУВ, пункт меню **[114245] АУВ и АПВ / Логика работы / ХВ5_АУВ Запрет АПВ при переводе выкл. в положение 'Местное' / не предусмотрен,предусмотрен** (см. рисунок 5.6 - **Выключатель и ТТ**), имеется возможность запрета АПВ при приеме сигнала «Местное управление».

Программной накладкой ХВ3_АУВ, пункт меню **[114243] АУВ и АПВ / Логика работы / ХВ3_АУВ Обесточивание ЭМ при приеме 'Блокировка вкл. и откл.' / не предусмотрено,предусмотрено** (см. рисунок 5.4 - **Защита ЭМУ**), имеется возможность выбрать режим обесточивания электромагнитов включения и отключения, через выдержку времени равную 1 с (**9**).

При одновременном отсутствии или наличии сигналов РПО, РПВ и с выхода узла ЗНФ, на выходе узла контроля исправности электромагнитов управления (см. рисунок 5.3 - **Неисправность цепей ЭМУ**), через выдержку времени (**3**) равную 12 с, появляется дискретный сигнал **[114011] Неисправность цепей управления**, который действует на светодиодный индикатор «Неисправность ЦУ» терминала.

Узел фиксации положения выключателя запоминает положение выключателя при управлении им от оперативного ключа управления или от телемеханики и выдаёт информацию о состоянии выключателя в цепь несоответствия схемы АПВ.

2.2. Устройство контроля ресурса выключателя.

Устройство контроля ресурса выключателя позволяет приблизительно оценивать остаточный механический и коммутационный ресурс для каждой фазы выключателя в отдельности. Точность определения остаточного ресурса выключателя зависит от точности задания первоначальных параметров и уставок.

Ввод устройства контроля ресурса выключателя в работу осуществляется при помощи программной накладки в пункте меню **[117201] Ресурс выключателя / Логика работы / Контроль ресурса выключателя / выведен,введен.**

Пуск расчёта ресурса выключателя происходит при появлении логического сигнала «Отключение выключателя», сформированного при действии на отключение выключателя. Конфигурирование (назначение) сигнала пуска осуществляется в пункте меню **[117203] Ресурс выключателя / Логика работы / Пуск расчета ресурса выключателя.**

Перед вводом устройства контроля ресурса выключателя в работу, а также после ввода в работу отремонтированного выключателя, необходимо произвести сброс счётчиков ресурса. Сброс осуществляется через меню **[117204] Ресурс выключателя / Логика работы / Сброс счётчиков ресурса выключателя / нет,да.**

2.2.1. Контроль механического ресурса.

При каждом пуске расчёта ресурса происходит увеличение счётчика количества коммутаций

При достижении аварийного порога сигнализации количества коммутаций формируется логический сигнал **[700003] Аварийный порог ресурса выключателя**. Логический сигнал дополнительным конфигурированием можно назначить на светодиод, с действием на сигнал «Неисправность».

При задании уставки аварийного порога механического ресурса выключателя, необходимо учитывать значение ресурса выключателя выработанного на момент ввода устройства контроля в работу. Значение выработанного механического ресурса на момент ввода задаётся через меню **[117221] Ресурс выключателя / Меха-**

нический ресурс выключателя / Число коммутаций.

Допустимое (максимальное) число коммутаций выключателя до ремонта задаётся через меню [117224]

Ресурс выключателя / Механический ресурс выключателя / Допустимое число коммутаций.

По умолчанию, логический сигнал «Аварийный порог ресурса выключателя» не сконфигурирован в логику блокировки включения выключателя. Для блокировки операций с выключателем требуется дополнительное конфигурирование.

2.2.2. Контроль коммутационного ресурса.

В терминале реализованы два алгоритма контроля коммутационного ресурса:

- по допустимому количеству коммутаций в зависимости от действующего значения тока отключения (RMS), уставка задаётся в табличном виде;

- по суммарной энергии выделенной на контактах при отключении выключателя (I^2t).

Выбор рабочего алгоритма осуществляется при помощи программной накладки в меню [117202] Ресурс выключателя / Логика работы / Выбор вида контроля ресурса / RMS, I^2t .

2.2.2.1. Расчёт ресурса выключателя по действующему значению тока отключения (RMS).

При данном способе задания, характеристика коммутационного ресурса определяется количеством возможных отключений при заданном действующем значении тока отключения до полного исчерпания ресурса. В терминале предусмотрена возможность задания зависимости количества допустимых отключений от величины коммутируемого тока с использованием до восьми точек (см.рисунок 1).

Обычно, в паспортных данных на выключатель указывается две или три точки. В таком случае заполняются две (три) первых точки, остальные остаются заполненными по умолчанию. Например, для выключателя ВГТ-110-40 задано следующее количество коммутаций при соответствующих токах отключения:

При 40 кА – 20 операций отключения;

При 24 кА – 50 операций отключения;

При 3,15 кА – 5000 операций отключения.

Уставка по расчёту коммутационного ресурса для выключателя ВГТ-110-40 задаваемая тремя точками (таблица 4) будет выглядеть следующим образом (см. рисунок 2):

Таблица 4

Точка на графике	Ток, кА	Допустимое кол-во коммутаций
1	3,15	5000
2	24	50
3	40	20
4	0,1	1
5	0,1	1
6	0,1	1
7	0,1	1
8	0,1	1

Фиксация величины тока отключения происходит через время заданное уставкой «Время начала расхождения контактов», после появления логического сигнала пуска расчёта ресурса. Уставка задаётся в меню [117211] Ресурс выключателя / Уставки времени / Время начала расхождения контактов.

При каждом пуске расчёта ресурса происходит увеличение счётчика расхода коммутационного ресурса по действующему значению тока (RMS) для каждой фазы в отдельности.

При достижении аварийного порога сигнализации коммутационного ресурса формируется логический сигнал [700003] **Аварийный порог ресурса выключателя**. Этот логический сигнал дополнительным конфигурированием можно назначить на светодиод, с действием на сигнал «Неисправность».

Значение выработанного коммутационного ресурса на момент ввода устройства в работу задаётся через меню [117231] ([117232] , [117233]) **Ресурс выключателя / Коммутационный ресурс выключателя RMS / Расход коммутационного ресурса RMS фаза А (Расход коммутационного ресурса RMS фаза В, Расход коммутационного ресурса RMS фаза С)**.

В меню [001205] ([001206] , [001207]) **Текущие величины / Текущие аналоговые величины / Последний юткл ф.А (Последний юткл ф.В, Последний юткл ф.С)** отображаются пофазные значения последних отключенных токов.

2.2.2.2. Расчёт ресурса выключателя по I^2t (суммарная энергия выделенная на контактах при отключении выключателя).

Для некоторых типов выключателей производители указывают значение суммарной энергии выделяемой на контактах выключателя, после отключения которой необходимо провести обслуживание выключателя.

Отключаемую энергию при каждом отключении выключателя можно представить в виде:

$$I^2t = \int_{t_0}^{t_1} i^2(t) dt$$

, где t_0 – время начала размыкания контактов выключателя, с

t_1 – время пропадания тока через контакты выключателя, с

При каждом пуске расчёта ресурса происходит увеличение счётчика расхода коммутационного ресурса по I^2t для каждой фазы в отдельности.

При достижении аварийного порога сигнализации коммутационного ресурса формируется логический сигнал [700003] **Аварийный порог ресурса выключателя**. Логический сигнал дополнительным конфигурированием можно назначить на светодиод, с действием на сигнал «Неисправность».

Уставка максимального значения ресурса по I^2t устанавливается в пункте меню [117264] **Ресурс выключателя / Коммутационный ресурс выключателя I^2t / Максимальное значение ресурса по I^2t** .

Значение выработанного коммутационного ресурса на момент ввода устройства контроля в работу задаётся через меню [117261] ([117262] , [117263]) **Ресурс выключателя / Коммутационный ресурс выключателя I^2t / Суммарное значение I^2t фазы А (Суммарное значение I^2t фазы В, Суммарное значение I^2t фазы С)**.

Уставка аварийного порога коммутационного ресурса задаётся через меню [117266] **Ресурс выключателя / Коммутационный ресурс выключателя I^2t / Аварийный порог коммутационного ресурса I^2t** .

В меню [001208] ([001209] , [001210]) **Текущие величины / Текущие аналоговые величины / Последнее значение I^2t ф.А (Последнее значение I^2t ф.В, Последнее значение I^2t ф.С)** отображаются пофазные значения I^2t после последнего отключения выключателя.

В меню [001215] ([001216] , [001217]) **Текущие величины / Текущие аналоговые величины / Суммарное значение I^2t фазы А (Суммарное значение I^2t фазы В, Суммарное значение I^2t фазы С)** отображается выработанный ресурс для каждой фазы выключателя.

2.3. Узел дистанционного управления выключателем

В шкафу предусмотрено дистанционное управление выключателем.

Для управления выключателем с лицевой панели терминала необходимо предварительно подготовить и записать в терминал упрощённую первичную схему. Подготовка графической схемы осуществляется в программе ЭКРА GrEditor. Вариант схемы представлен на рисунке 3.

Конфигурирование входных сигналов, ввод уставок, паролей и выбор модели управления производится в пункте меню **[127901] Дистанционное управление коммутационными аппаратами**.

Текущий статус выключателя, помимо отображения на графическом экране, также можно посмотреть в меню **[127251] Дистанционное управление коммутационными аппаратами / Управление / Аппарат 1**. В случае наличия сигнала от реле положения включено (РПВ) и отсутствия сигнала от реле положения отключено (РПО) положение выключателя определяется как «Включено». В случае отсутствия сигнала РПВ и наличия сигнала РПО, положение выключателя определяется как «Отключено». В случае одновременного отсутствия сигналов РПВ и РПО, положение определяется как «Промежуточное», а в случае одновременного наличия обоих сигналов – «Неисправность».

Включение и отключение выключателя возможно с лицевой панели терминала, через меню терминала и через программу мониторинга программного комплекса EKRASMS.

Для включения (отключения) выключателя при помощи кнопок управления, расположенных на лицевой плите терминала, необходимо нажать кнопку **УПР** и ввести местный пароль для переключений, а затем, в течение одной минуты выбрать Аппарат 1 и нажать кнопку **ВКЛ** для включения или **ОТКЛ** для отключения, после чего в течение времени удержания выбора подтвердить выбранное действие.

Местный пароль на управление задаётся через меню **[127201] Дистанционное управление коммутационными аппаратами / Авторизация / Местный пароль для переключений**.

Если после ввода пароля не была нажата ни одна из кнопок **ВКЛ** или **ОТКЛ**, то управление блокируется до повторного нажатия кнопки **УПР**.

Уставка «Время удержания выбора» задаётся в меню **[127304] Дистанционное управление коммутационными аппаратами / Аппарат 1 / Время удержания выбора**.

Для авторизации при дистанционном управлении выключателем посредством АСУ ТП необходимо задать дистанционный пароль на управление. Задание пароля осуществляется через меню **[127202] Дистанционное управление коммутационными аппаратами / Авторизация / Дистанционный пароль для переключений**.

Для дистанционного управления по МЭК-60870-5-103 необходимо выставить программную накладку в меню **[127203] Дистанционное управление коммутационными аппаратами / Авторизация / Авторизация управления по протоколу МЭК 60870-5-103** в положение **есть**.

При управлении по МЭК-61850 дистанционный пароль не используется.

Включение или отключение выключателя через меню терминала осуществляется следующим образом. Через меню **[127291] Дистанционное управление коммутационными аппаратами / Управление / Выбор аппарата для отключения** (**[127292] Выбор аппарата для включения**) выбирается «1», вводится местный пароль, а затем через меню **[127293] Дистанционное управление коммутационными аппаратами / Управление**

/ Выполнить команду управления / нет,да в течение времени удержания выбора подтверждается выполнение команды управления.

Тип коммутационного аппарата «Выключатель» задаётся в меню [127301] **Дистанционное управление коммутационными аппаратами / Аппарат 1 / Тип аппарата / нет,выключатель,разъединитель,заземляющий нож.**

Модель управления выключателем задаётся в меню терминала [127303] **Дистанционное управление коммутационными аппаратами / Аппарат 1 / Модель управления / нет управления,прямое без проверки выполнения,избирательное с проверкой выполнения.**

2.4. Устройство резервирования отказа выключателя (Узел УРОВ)

Функциональная схема логической части УРОВ, реализованная в терминале, представлена на рисунке 4.1.

Функция УРОВ шкафа реализует принцип индивидуального устройства, причем возможно выполнение универсального УРОВ как по схеме с дублированным пуском от защит с использованием РПВ, так и по схеме с автоматической проверкой исправности выключателя.

УРОВ содержит:

- ПО тока: [012016] **ПО УРОВ ф.А**, [012017] **ПО УРОВ ф.В**, [012018] **ПО УРОВ ф.С**;
- входы для приема внешних сигналов (**Пуск УРОВ от ВЗ** и **Пуск УРОВ от ДЗШ**);
- узел логики УРОВ.

В части формирования отключающих импульсов УРОВ обеспечивает действие на отключение резервируемого выключателя без выдержки времени, а затем с выдержкой времени действие на отключение смежных выключателей. Предусмотрены задержки (см. рисунок 4.1 - Узел **УРОВ**):

- действия УРОВ – [111251] DT1_УРОВ (5);
- действия УРОВ «на себя» – [111252] DT2_УРОВ (25).

Обеспечена избирательность действия логики УРОВ. При поступлении пускового сигнала от защиты линии и наличии тока осуществляется формирование выходного сигнала УРОВ в защиту шин [111005] **УРОВ присоединения в ДЗШ**. И наоборот, при поступлении пускового сигнала от защиты шин и наличии тока осуществляется формирование выходного сигнала УРОВ в защиту линии [111004] **УРОВ ДЗШ в присоединение**.

Выходной сигнал **Действие УРОВ** (дискретный сигнал [111002]) логического узла УРОВ, формирует сигнал [111017] **Пуск ВЧТО N1**, .

Вывод функции УРОВ осуществляется переключателем [111501] **SA 'УРОВ'**.

Выбор нужного режима работы УРОВ производится программными накладками XB1_УРОВ и XB2_УРОВ в пунктах меню [111301] **УРОВ / Логика работы / XB1_УРОВ Подтверждение пуска УРОВ от сигнала РПВ / предусмотрено,не предусмотрено** и [111302] **УРОВ / Логика работы / XB2_УРОВ Действие УРОВ 'на себя' / не предусмотрено,предусмотрено**.

Программной накладкой XB4_УРОВ в пункте меню [111304] **УРОВ / Логика работы / XB4_УРОВ Подхват от ПО тока УРОВ / не предусмотрен,предусмотрен** имеется возможность подхвата сигнала пуска УРОВ.

2.5. Принцип действия составных частей шкафа

2.5.1. Терминал защиты БЭ2704

Подробно с устройством и работой терминала можно ознакомиться в руководстве по эксплуатации ЭКРА.656132.265-03 РЭ «Терминалы защиты серии БЭ2704».

Схемы входных и выходных цепей шкафа показаны в ЭКРА.656453.121 ЭЗ.

Для подключения цепей переменного тока и напряжения в терминале предусмотрены 7 промежуточных ТТ и 6 промежуточных ТН, входные обмотки которых выведены на разъем ХА1 терминала. Подключение к дискретным входам терминала производится через разъемы Х1 - Х4, а к контактам выходных реле – через разъемы Х101, Х102. На разъем Х31 подается также напряжение для питания терминала с выходов помехозащитного фильтра Z.

На первые три токовые входные обмотки терминала подаются фазные токи выключателя IA, IB, IC. На следующие три токовые входные обмотки терминала подаются фазные токи ремонтной перемычки IA РП, IB РП, IC РП. От ТН, установленного на шинах или на ВЛ, на терминал подаются три фазных напряжения «звезды» UAN, UBN, UCN и напряжение Ушон.

Фазные токи используются в терминале для реализации функций ЗНФР, УРОВ.

2.5.2. Для контроля напряжения на линии на подстанции устанавливается шкаф отбора напряжения (ШОН), выходной сигнал которого представляет собой ток (примерно 0,15 А). Напряжение с шунтирующего резистора подводится к тринадцатому аналоговому входу напряжения терминала. Калибровка аналогового входа от ШОН описана в п.п. 3.3.5.5 настоящего РЭ.

Если для контроля напряжения на линии используется ТН, необходимо исключить шунтирующий резистор, удалить перемычку 2-4 в испытательном блоке SG«Напряжение на линии от ШОН» (ЭКРА.656453.121 ЭЗ). Величину модуля подстройки Ушон выставить приблизительно 0,1 (по умолчанию 1).

Если для контроля напряжения на линии используется ТН, необходимо убрать перемычку между клеммами Х17-Х18 (ЭКРА.656453.121 ЭЗ). Величину модуля подстройки Ушон выставить приблизительно 0,1 (по умолчанию 1).

Фазные напряжения UAN, UBN, UCN используются для реализации функций ПО напряжения Ушин мин, Ушин макс.

Контакты выходных реле терминала коммутируют выходные цепи шкафа и цепи внешней сигнализации.

2.5.3. Дополнительные функции терминала

В состав терминала БЭ2704 входит регистратор событий (изменений состояния) до 512 логических сигналов (как внешних, так и формируемых внутри терминала). Точность привязки метки времени к регистрируемому событию 0,001 с. Устройство позволяет запоминать до 1024 событий во времени. При переполнении буфера событий новая информация записывается на место самой старой (по времени записи) информации. Переполнение буфера событий не может возникнуть при постоянном вычитывании событий с помощью комплекса программ **EKRASMS**.

Терминал обеспечивает осциллографирование всех входных аналоговых сигналов и до 128 дискретных сигналов, выбираемых из списка логических сигналов (как внешних, так и формируемых внутри устройства) с дискретностью 24 цифровых отсчета за период.

Назначение регистрируемых и осциллографируемых сигналов осуществляется релейным персоналом с помощью дисплея и клавиатуры терминала или с использованием ПК и комплекса программ **EKRASMS**.

Наличие встроенных программ проверки функционирования и диагностики терминала не исключает необходимости осуществления периодически полной проверки шкафа релейным персоналом. Система самодиагностики терминала не охватывает: входные трансформаторы, входные оптроны и контакты выходных реле.

3. Использование по назначению

3.1. Эксплуатационные ограничения

3.1.1. Климатические условия монтажа и эксплуатации шкафа должны соответствовать требованиям 1.1.2 настоящего РЭ. Возможность работы шкафа в условиях, отличных от указанных, должна согласовываться с предприятием - держателем подлинников конструкторской документации и с предприятием - изготовителем.

3.1.2. Группа условий эксплуатации должна соответствовать требованиям 1.1.4 настоящего РЭ.

3.2. Подготовка изделия к использованию

3.2.1. Меры безопасности при подготовке изделия к использованию

3.2.1.1. Монтаж, обслуживание и эксплуатацию шкафа разрешается производить лицам, прошедшим специальную подготовку, имеющим аттестацию на право выполнения работ, хорошо знающим особенности электрической схемы и конструкцию шкафа. При этом следует соблюдать необходимые меры по защите изделия от воздействия статического электричества.



Монтаж шкафа и работы на рядах зажимов шкафа, а также на разъемах терминала и устройств, следует производить при обесточенном состоянии шкафа. При необходимости проведения проверок должны приниматься меры по предотвращению поражения обслуживающего персонала электрическим током, а также сохранению шкафа от повреждений.

По требованиям защиты человека от поражения электрическим током шкаф соответствует классу I по ГОСТ 12.2.007.0-75.

3.2.1.2. Шкаф перед включением и во время работы должен быть надежно заземлен.

3.2.2. Внешний осмотр, порядок установки шкафа

3.2.2.1. Упакованный шкаф поставьте на горизонтальную поверхность, руководствуясь знаками «Верх». Убедитесь в соответствии содержимого упаковочному листу. Извлеките шкаф из упаковки и снимите с него ящик с запасными частями и приспособлениями (если они поставляются в одной таре).

Произведите внешний осмотр шкафа, убедитесь в отсутствии механических повреждений терминала и шкафа, вызванных транспортированием.

При обнаружении каких-либо несоответствий или неисправностей в оборудовании необходимо немедленно поставить в известность предприятие – изготовитель.

3.2.2.2. Шкаф предназначен для установки в чистом помещении, достаточно освещенном для проведения необходимых проверок.

3.2.2.3. Установите шкаф в вертикальном положении на предусмотренное для него место, закрепив его основание на фундаментных шпильках гайками, либо приварив основание шкафа к металлоконструкции пола, либо по инструкции, принятой в энергосистемах.

3.2.2.4. На металлоконструкции шкафа предусмотрен заземляющий болт, который должен использоваться только для присоединения к заземляющему контуру.

Выполнение этого требования по заземлению является обязательным.



КРЕПЛЕНИЕ ШКАФА СВАРКОЙ ИЛИ БОЛТАМИ К ЗАКЛАДНОЙ МЕТАЛЛОКОНСТРУКЦИИ ПОЛА НЕ ОБЕСПЕЧИВАЕТ НАДЕЖНОГО ЗАЗЕМЛЕНИЯ.

3.2.3. Монтаж шкафа

Выполнить подключение шкафа согласно утвержденному проекту в соответствии с указаниями настоящего РЭ. Связь шкафа с другими шкафами защит и устройствами производить с помощью кабелей или проводников с сечением жил не менее 1,5 мм².



Подключение цепей питания «+ЕС» и «-ЕС» производить непосредственно к клеммникам помехозащитного фильтра.

Ряды зажимов шкафа приведены в ЭКРА.656453.121 ЭЗ.

3.2.4. Подготовка шкафа к работе

3.2.4.1. Шкаф не подвергается консервации смазками и маслами и какой-либо расконсервации не требуется.

3.2.4.2. Шкаф выпускается с предприятия-изготовителя работоспособным и полностью испытанным.

Положение оперативных переключателей шкафа выставить в соответствии с таблицей 5, а значения уставок защит – с учетом бланка уставок шкафа.

Таблица 5 - Значения положений оперативных переключателей и кнопок шкафа

Наименование SA, SB	Функциональное назначение	Рабочее положение
ПИТАНИЕ	Подача оперативного постоянного тока на терминал	«ВКЛ.»
ТЕРМИНАЛ	Выбор одного из режимов работы: «РАБОТА», «ВЫВОД»	«РАБОТА»
УРОВ	Выбор одного из режимов работы: «РАБОТА», «ВЫВОД»	по заданию
АПВ1	Выбор одного из режимов работы: «РАБОТА», «ВЫВОД»	по заданию
АПВ2	Выбор одного из режимов работы: «РАБОТА», «ВЫВОД»	по заданию
РЕЖИМЫ АПВ	Выбор одного из режимов работы: «Слепое», «Ш», «Л», «ШЛ», «У», «КС»	по заданию
ЗАПРЕТ АПВ ОТ ДЗШ	Выбор одного из режимов работы: «РАБОТА», «ВЫВОД»	по заданию
РЕЖИМ ВКЛЮЧЕНИЯ ВЫКЛЮЧАТЕЛЯ	Выбор одного из режимов: «с КС», «без КС»	по заданию
СЪЕМ СИГНАЛИЗАЦИИ	Снятие светодиодной сигнализации с терминала	При нажатии более 3 с – режим проверки исправности светодиодов
КОНТРОЛЬ ИСПРАВНОСТИ ЛАМП	Проверка исправности ламп	При нажатии - режим проверки исправности ламп

Данные, требующиеся для нормальной эксплуатации шкафа, доступны через меню и последовательно выводятся на дисплей при нажатии на соответствующие кнопки управления. С помощью клавиатуры и дисплея, которые расположены на лицевой плите терминала, можно производить изменение уставок.

Работа с терминалом подробно описана в руководстве по эксплуатации ЭКРА.656132.265-03 РЭ.

Список меню, подменю, входящих в основные меню, и их функции приведены в таблицах Д.1 и Д.2 (приложение Д).

Текущие значения входных токов и напряжений, а также вычисляемых величин в процессе работы терминала, можно наблюдать через меню терминала **Текущие величины / Аналоговые входы, Аналоговые величины и Константы** в первичных или во вторичных величинах. Перечень наблюдаемых сигналов приведен в ЭКРА.656453.121 РЭ

таблице Д.1 (приложение Д).

Изменение и наблюдение параметров терминала (уставок, программных накладок, выдержек времени и т.д.) производить с помощью пунктов меню терминала приведенных в таблице Д.2 (приложение Д).

Более быстро, наглядно и удобно перепрограммирование терминала и изменение уставок защит может быть произведено с помощью комплекса программ EKRASMS.

Имеется возможность аварийного осциллографирования до 16 аналоговых сигналов:

- 1 – Ток выключателя, фаза А;
- 2 – Ток выключателя, фаза В;
- 3 – Ток выключателя, фаза С;
- 4 – -;
- 5 – -;
- 6 – -;
- 7 – -;
- 8 – Напряжение «звезды», фаза А;
- 9 – Напряжение «звезды», фаза В;
- 10 – Напряжение «звезды», фаза С;
- 11 – -;
- 12 – -;
- 13 – Напряжение на линии;
- 14 – Ток, фаза А;
- 15 – Ток, фаза В;
- 16 – Ток, фаза С;

Анализ аварийных осциллограмм производится с помощью комплекса программ EKRASMS.

Перечень регистрируемых дискретных сигналов приведен в приложении Е.

3.2.5. Режим тестирования

В терминале предусмотрен специальный режим, обеспечивающий определенные удобства при наладке и при периодических проверках. Перевод устройства в этот режим может осуществляться только с помощью кнопочной клавиатуры на лицевой панели терминала. С помощью комплекса программ **EKRASMS** указанный режим недоступен.

Для перевода защиты в режим тестирования необходимо в основном меню терминала [206201] **Тестирование / Режим теста** выбрать состояние **есть** и произвести стандартную запись уставки. Индикацией установленного режима является свечение светодиода **Режим теста** и периодически появляющаяся строка «**Тестирование**» в режиме индикации текущего времени. Во внешнюю цепь сигнализации выдается не квитуемый сигнал **Неисправность**. Действие на выходные реле (кроме контрольного, расположенного в блоке питания) запрещается.

После этого можно войти в меню **Тестирование** и активизировать пункты подменю, предоставляющие , возможность подключения контрольного реле к дискретным сигналам.

Кроме того, в режиме тестирования имеется возможность ручного поочередного включения и выключе-

ния каждого из имеющихся в терминале выходных реле и автоматической генерации событий для проверки связи со SCADA – системами.

При нахождении в подпунктах меню **Тестирование** выполнение всех действий производится без выхода в режим записи уставок.

Из меню **Тестирование** можно перейти в любые другие пункты меню и произвести изменение существующих параметров, используя стандартную процедуру записи уставок. Можно производить изменение параметров устройства и с помощью комплекса программ **EKRASMS**. Однако реальная запись уставок в долговременную память при этом не производится. Значение измененных уставок действительно только на время нахождения устройства в режиме тестирования. При возврате из режима тестирования происходит возврат к значениям уставок, имеющим место до переключения в этот режим.

Для выхода из режима тестирования необходимо в основном меню: **[206201] Тестирование / Режим теста** выбрать состояние **нет** и произвести стандартную запись уставки. Можно выключить питание терминала и опять подать его через несколько секунд. При этом устройство перейдет в нормальный режим функционирования.

Список подменю, входящих в основное меню **Тестирование**, и их функции приведены в таблице Д.2 (приложение Д).

3.3. Указания по вводу шкафа в эксплуатацию

При вводе шкафа в эксплуатацию необходимо выполнить следующие работы:

- проверка сопротивления изоляции;
- проверка электрической прочности изоляции;
- проверка уставок защит шкафа;
- проверку шкафа рабочим током и напряжением;
- проверка правильности подведения к шкафу тока и напряжения от измерительных трансформаторов;
- проверку воздействия на внешние цепи и проверка взаимодействия шкафа с другими НКУ.

3.3.1. Проверка сопротивления изоляции

Проверку сопротивления изоляции производить в соответствии с ГОСТ Р 51321.1-2007, СТБ МЭК 60439-1-2007 в холодном состоянии шкафа в следующей последовательности:

- снять напряжение со всех источников, связанных со шкафом, а подходящие концы отсоединить;
- отключить и изолировать все цепи, подходящие к приемопередатчику;
- рабочие крышки испытательных блоков установить в рабочее положение;
- собрать клемма шкафа в группы в соответствии с таблицей 6.

Таблица 6

Наименование цепи	
1	Цепи переменного тока
2	Цепи переменного напряжения «звезды»
3	Цепи переменного тока, подключаемые к вторичным обмоткам ШОН или ТН на линии
4	Цепи постоянного тока ЕС1
5	Цепи постоянного тока ЕС2
6	Цепи постоянного тока ЕС3
7	Цепи выходные
8	Цепи сигнализации
9	Цепи АСУ
10	Цепи освещения

Измерение сопротивления изоляции производить в холодном состоянии мегаомметром на напряжение 1000 В сначала для всех независимых цепей, объединенных вместе, относительно корпуса, а потом – каждой выделенной цепи относительно остальных цепей, соединенных между собой. Сопротивление изоляции должно быть не менее 100 МОм при температуре (25 ± 10) °С и относительной влажности до 80 %.

3.3.2. Проверка электрической прочности изоляции

Проверку электрической прочности изоляции независимых цепей относительно корпуса и между собой производить напряжением 2000 В переменного тока частоты 50 Гц в течение 1 мин.

Проверку электрической прочности изоляции производить в последовательности, указанной в 3.3.1. При испытаниях не должно быть пробоя изоляции.



ПОСЛЕ ПРОВЕРКИ ИЗОЛЯЦИИ ВСЕ ВРЕМЕННЫЕ ПЕРЕМЫЧКИ СНЯТЬ.

3.3.3. Проверка уставок защит шкафа

С помощью комплекса программ **EKRASMS** или с помощью кнопок и дисплея на терминале выставить значения уставок терминала в соответствии с заданными в бланке уставок.



Начинать выставление уставок (**обязательно!**) с установки первичных и вторичных величин измерительных трансформаторов тока и напряжения ВЛ, в пункте меню терминала [050911] ТТ, ТН / Пер/втор.аналог.входов.

Также без необходимости не следует изменять параметры настройки коэффициентов передачи по цепям тока и напряжения и параметры балансировки АЦП по постоянному току.

3.3.3.1. Проверка УРОВ

Проверку порога срабатывания ПО УРОВ производить путем имитации однофазных КЗ (AN, BN, CN) подачей регулируемого переменного тока на соответствующие входные токовые цепи шкафа.

Контрольное реле подключить к выходу соответствующего ПО: [012016] ПО УРОВ ф.А, [012017] ПО УРОВ ф.В, [012018] ПО УРОВ ф.С.

Плавное увеличение тока I_{AN} (I_{BN} , I_{CN}) от нуля, определить порог срабатывания ПО по началу свечения светодиодного индикатора «Контрольный выход» на лицевой панели терминала.

Величина тока срабатывания должна быть равна I_{AN} (I_{BN} , I_{CN}) = I_{CP} ПО УРОВ А (В, С) (во вторичных величинах) с точностью ± 10 %.

3.3.4. Проверка шкафа рабочим током и напряжением



Цепи действия на выключатели и на внешние устройства должны быть отключены.

Подключить цепи переменного тока и напряжения от измерительных трансформаторов защищаемой ВЛ. Вставить в испытательные блоки рабочие крышки.

3.3.5. Проверка правильности подведения к шкафу тока и напряжения от измерительных трансформаторов

3.3.5.1. По показаниям дисплея терминала или с помощью комплекса программ **EKRASMS** снять показания и построить векторные диаграммы токов и напряжений.

3.3.5.2. По диаграмме убедиться в правильности чередования фаз токов и напряжений, подключенных к шкафу.

3.3.5.3. Проверка правильности подключения цепей тока и напряжения

По показаниям дисплея терминала или с помощью комплекса программ **EKRASMS** снять показания активной и реактивной мощностей (в первичных величинах) по ВЛ и сравнить с показаниями щитовых приборов (или запросить у диспетчера). Величина и направление активной и реактивной мощностей по показаниям терминала и по приборам должны совпадать. В этом случае можно утверждать, что направленность ИО сопротивления будет правильной.

На противоположном конце ВЛ измеряемые направления активной и реактивной мощностей должно быть противоположного знака (измеряемые в одно и тоже время).

3.3.5.4. Проверка симметричных составляющих в подводимых трехфазных системах напряжения и тока

По показаниям дисплея терминала или с помощью комплекса программ **EKRASMS** снять показания напряжения и тока прямой, обратной и нулевой последовательностей. Напряжение и ток прямой последовательности во вторичных величинах должны быть близкими к фазным величинам соответственно напряжения и тока фазы А.



Величина напряжения и тока обратной последовательности не должна превышать 3 % от величин соответственно напряжения и тока прямой последовательности.

Величина тока нулевой последовательности не должна превышать 3 % от величины тока прямой последовательности.

Величина напряжения нулевой последовательности не должна превышать 4 % от величины напряжения прямой последовательности.

Значения углов напряжений и токов небаланса по обратной и нулевой последовательностям могут быть произвольными.

3.3.5.5. Калибровка аналогового входа напряжения от ШОН

Снять показания величин модуля и угла вектора напряжения $U_{\text{Ш}} = U_{\text{BC}}$ на шинах и величин модуля и угла вектора напряжения $U_{\text{ШОН}}$ на линии. Выполнить корректировку величин модуля и угла вектора напряжения $U_{\text{ШОН}}$ на линии до совпадения их с аналогичными величинами напряжения $U_{\text{Ш}} = U_{\text{BC}}$ на шинах (меню [050274] ТТ, ТН / ТН / Модуль подстройки U ШОН и [050275] ТТ, ТН / ТН / Угол подстройки U ШОН).

3.3.5.6. Проверка поведения защиты при снятии и подаче напряжения оперативного постоянного тока

При поданном токе нагрузки отключением и включением напряжения оперативного постоянного тока с помощью выключателя SA «Питание» убедиться, что ложного срабатывания защиты не происходит.

3.3.6. Проверка действия на центральную сигнализацию и проверка взаимодействия шкафа с другими

ЭКРА.656453.121 РЭ

НКУ

Проверка должна производиться персоналом, осуществляющим наладку, в установленном порядке.

3.4. Возможные неисправности и методы их устранения

Неисправности могут возникнуть при нарушении условий транспортирования, хранения и эксплуатации.

При включении питания и в процессе работы шкафа могут возникнуть неисправности, обнаруживаемые системой контроля терминала. Описание возможных неисправностей и методов их устранения приведено в руководстве по эксплуатации на терминал ЭКРА.656132.265-03 РЭ «Терминалы защиты серии БЭ2704».

4. Техническое обслуживание изделия

4.1. Общие указания

4.1.1. Цикл технического обслуживания (ТО) шкафа в процессе его эксплуатации составляет восемь лет в соответствии с требованиями СТО 56947007-33.040.20.141-2012 «Правила технического обслуживания устройств релейной защиты, автоматики, дистанционного управления и сигнализации подстанций 110-750 кВ». Под циклом технического обслуживания понимается период эксплуатации шкафа между двумя ближайшими восстановлением, в течение которого выполняются в определенной последовательности виды технического обслуживания, предусмотренные вышеуказанными правилами: проверка (наладка) при новом включении (см. 3.3), первый профилактический контроль, профилактический контроль, профилактическое восстановление, проводимые в сроки и в объеме проверок, установленных у потребителя. Установленная продолжительность цикла технического обслуживания может быть увеличена или сокращена в зависимости от конкретных условий, длительности эксплуатации с момента ввода в работу, фактического состояния каждого конкретного шкафа, а также квалификации обслуживающего персонала.

4.1.1.1. Профилактический контроль

Терминалы серии БЭ2704 имеют встроенную систему самодиагностики и не требуют периодического тестирования.

Особое внимание при проведении профилактического контроля следует уделить протяжке винтов на разъемах терминала и на рядах наборных зажимов шкафа.

При проведении профилактического контроля необходимо измерить переменные токи и напряжения, подводимые к зажимам шкафа, и провести сравнение их с показаниями токов и напряжений на дисплее терминала. При соответствии показаний дальнейшую проверку уставок защит и устройств шкафа допускается не проводить.

При проведении профилактического контроля целесообразно проверить исправность дискретных входов терминала, а также замыкание выходных контактов шкафа. Перед выполнением проверки необходимо принять меры для исключения действия шкафа во внешние цепи.

Проверку исправности дискретных входов, выведенных на наборные зажимы шкафа, а также оперативных переключателей и кнопок на двери шкафа, следует проводить с использованием дисплея терминала, выставив на нем через меню состояние соответствующего входа.

4.1.1.2. Профилактическое восстановление

При профилактическом восстановлении следует произвести следующие проверки:

- проверку состояния электрической изоляции шкафа;
- проверку уставок защит шкафа;
- проверку шкафа рабочим током и напряжением;
- проверку воздействия на внешние цепи;
- проверку действия на центральную сигнализацию;
- проверку взаимодействия шкафа с другими НКУ.

Обслуживающий шкаф персонал может самостоятельно провести ремонт или замену внешних реле шкафа, переключателей, светосигнальной арматуры и т.д.



В СЛУЧАЕ ОБНАРУЖЕНИЯ ДЕФЕКТОВ В ТЕРМИНАЛЕ БЭ2704 ИЛИ В УСТРОЙСТВЕ СВЯЗИ С ПК, НЕОБХОДИМО НЕМЕДЛЕННО ПОСТАВИТЬ В ИЗВЕСТНОСТЬ ПРЕДПРИЯТИЕ-ИЗГОТОВИТЕЛЬ. ВОССТАНОВЛЕНИЕ ВЫШЕУКАЗАННОЙ АППАРАТУРЫ МОЖЕТ ПРОИЗВОДИТЬ ТОЛЬКО СПЕЦИАЛЬНО ПОДГОТОВЛЕННЫЙ ПЕРСОНАЛ.

4.2. Меры безопасности

4.2.1. Конструкция шкафа пожаробезопасна в соответствии с ГОСТ 12.1.004-91 и обеспечивает безопасность обслуживания в соответствии с ГОСТ Р 51321.1-2007, СТБ МЭК 60439-1-2007, ГОСТ 12.2.007.0-75.

По требованиям защиты человека от поражения электрическим током шкаф соответствует классу I по ГОСТ 12.2.007.0-75.

4.2.2. Аппаратура шкафа для защиты от соприкосновения с токоведущими частями имеет оболочку.

4.2.3. При эксплуатации и испытаниях шкафа необходимо руководствоваться «Правилами технической эксплуатации электрических станций и сетей» и «Правилами по охране труда при эксплуатации электроустановок».

4.2.4. Требования к персоналу и правила работ со шкафом, необходимые при обслуживании и эксплуатации шкафа приведены в 3.2.1 настоящего РЭ.

4.2.5. При соблюдении требований эксплуатации и хранения шкаф не создаёт опасность для окружающей среды.

4.3. Проверка работоспособности изделия (организация эксплуатационных проверок)

4.3.1. При профилактическом восстановлении рекомендуется следует пользоваться методикой, приведённой в 3.3 настоящего РЭ.

В процессе эксплуатации объем проверок может быть сокращён, а порядок их проведения изменён.

4.3.2. Проверка и настройка терминала защиты производится в соответствии с указаниями, приведёнными в руководстве по эксплуатации ЭКРА.656132.265-03 РЭ.

5. Рекомендации по выбору уставок

5.1. Выбор уставок АПВ

5.1.1. Выбор уставки однократного АПВ для линий с односторонним питанием

Выдержка времени АПВ линий с односторонним питанием отвечает двум требованиям:

- 1) выдержка времени АПВ ($t_{1\text{АПВ}}$) должна быть больше выдержки времени готовности для повторного включения привода отключившегося выключателя:

$$t_{1\text{АПВ}} \geq t_{г.п.} + t_{3\text{АП}},$$

где $t_{г.п.}$ - время готовности привода, которое для различных видов приводов может быть в пределах от 0,2 до 1 с;

$t_{3\text{АП}}$ - время запаса, учитывающее непостоянство $t_{г.п.}$, которое выбирается в диапазоне от 0,3 до 0,5 с;

- 2) выдержка времени АПВ должна быть больше выдержки времени от момента погасания электрической дуги в месте КЗ до полного восстановления изоляционных свойств воздуха (время деионизации воздуха)

$$t_{1\text{АПВ}} \geq t_{д} + t_{3\text{АП}},$$

где $t_{д}$ - время деионизации, составляющее от 0,1 до 0,3 с;

$t_{3\text{АП}}$ - время запаса, учитывающее непостоянство $t_{д}$, которое принимается равным от 0,3 до 0,5 с.

За уставку принимается большее из полученных значений $t_{1\text{АПВ}}$.

Для повышения надёжности действия АПВ на линиях, где наиболее частыми повреждениями являются набросы проводов, последствия от падения деревьев и касания проводов передвижными механизмами, целесообразно увеличить выдержку времени до 2-3 с.

5.1.2. Выбор времени готовности АПВ

Выдержка времени готовности АПВ к повторному действию ($t_{\text{ГОТ}}$). Отсчет $t_{\text{ГОТ}}$ начинается при отсутствии сигнала пуска АПВ и нахождении выключателя во включенном состоянии.

Выдержка времени готовности к повторному действию ($t_{\text{ГОТ}}$) выбирается исходя из необходимости обеспечения однократного действия АПВ при повторном включении на устойчивое КЗ и, соответственно, должна быть отстроена от наибольшей выдержки времени действия РЗА в этом режиме:

$$t_{\text{ГОТ}} \geq t_{3\text{АЩ}} + t_{\text{ОТК}} + t_{3\text{АП}},$$

где $t_{3\text{АЩ}}$ - наибольшая выдержка времени защиты;

$t_{\text{ОТК}}$ - время отключения выключателя;

$t_{3\text{АП}}$ - время запаса, которое принимается равным от 0,3 до 0,5 с.

Одновременно должно быть соблюдено условие: $t_{\text{ГОТ}} \geq t_{1\text{АПВ}}$.

5.1.3. Выбор уставок двукратного АПВ

Двукратное АПВ применяют, как правило, на линиях с односторонним питанием и на головных участках кольцевых сетей, где возможна работа в режиме одностороннего питания.

Выдержка времени первого цикла АПВ определяется также, как для однократного АПВ. Второй цикл должен проходить с выдержкой времени $t_{2\text{АПВ}} \geq (10-20)$ с после вторичного отключения выключателя. Большая выдержка времени второго цикла АПВ связана с восстановлением отключающей способности дугогасительной камеры - с удалением из нее разложившихся и обугленных частиц. Кроме того, увеличение выдержки времени второго цикла АПВ способствует повышению вероятности успешного повторного включения.

Выдержка времени готовности к повторному действию ($t_{\text{ГОТ}}$) выбирается исходя из необходимости обеспечения двукратности действия АПВ при повторном включении и, соответственно, должна быть отстроена от наибольшей выдержки времени действия РЗА после второго АПВ на устойчивое КЗ:

$$t_{\text{ГОТ}} \geq t_{\text{ЗАЩ}} + t_{\text{ОТК}} + t_{\text{ЗАП}}$$

Одновременно должно быть соблюдено условие:

$$t_{\text{ГОТ}} \geq t_{\text{2АПВ}}$$

При выборе выдержек времени $t_{1\text{АПВ}}$, $t_{2\text{АПВ}}$, $t_{\text{ГОТ}}$ для АПВ линий с двусторонним питанием, для шин должны учитываться особенности схемы соединения энергообъектов, последовательность и условия включения выключателей в режиме АПВ.

5.1.4. При выборе режима с контролем наличия напряжения необходимо выбрать уставки ПО максимального напряжения на шинах ($U_{\text{Ш}} > U_{\text{МАКС}}$) и на линии ($U_{\text{Л}} > U_{\text{МАКС}}$).

5.1.5. Уставки ИО контроля напряжения и контроля синхронизма

$U_{\text{Ш}}$, $U_{\text{Л}}$ – модули векторов напряжения на шинах и линии

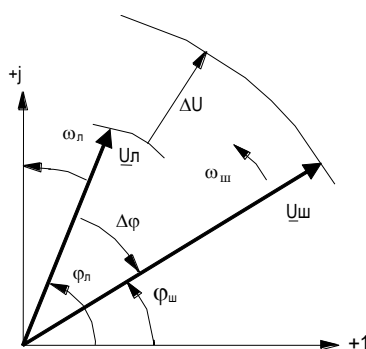
$\omega_{\text{Ш}}$, $\omega_{\text{Л}}$ – угловые скорости для $U_{\text{Ш}}$, $U_{\text{Л}}$

$\Delta U = U_{\text{Ш}} - U_{\text{Л}}$ – разность модулей напряжений

$\varphi_{\text{Ш}}$, $\varphi_{\text{Л}}$ – фаза векторов напряжений на шинах и линии

$\Delta\varphi = \varphi_{\text{Ш}} - \varphi_{\text{Л}}$ – разность фаз векторов напряжений на шинах и линии

Синхронизм между двумя участками цепи (шины и линия), соединяемые выключателем контролируется с помощью трех параметров - ΔU , $\Delta\varphi$, и Δf (см. рисунок), где Δf – разность частот напряжений на шинах и на линии: $\Delta f \approx \Delta\varphi / \Delta t$



Условия по синхронизму считаются выполненными, если все три контролируемых параметра находятся в пределах нормы.

Рекомендованные значения:

$$\Delta U = 0,2 U_{\text{НОМ}};$$

$$\Delta\varphi = (10 - 30)^\circ;$$

$\Delta f = 0,05$ Гц - для соединения частей схем к которым предъявляются высокие требования по синхронизму, а также для важных межсистемных связей;

$$\Delta f = 0,1 \text{ Гц} - \text{ для схем, допускающих большое время АПВ или для АПВ коротких линий};$$

$$\Delta f = 0,2 \text{ Гц} - \text{ для схем с малым временем АПВ, где может ожидать большая разность частот.}$$

Уставки по синхронизму должны выбираться таким образом, чтобы максимально соответствовать ожидаемым параметрам по максимальному сдвигу фаз ($\Delta f_{\text{МАКС}}$) и максимальной разности частот ($\Delta f_{\text{МАКС}}$). При правильном выборе уставок при АПВ будет обеспечено синхронное включение выключателя. После выбора уставок необходимо провести проверку правильности их выбора с помощью выражения:

$$2 \cdot \Delta f_{\text{МАКС}} / (\Delta f_{\text{МАКС}} \cdot 360) \geq t_{\text{ИО}} + t_{\text{ВКЛ}}$$

где $t_{\text{ИО}}$ - время срабатывания ИО контроля синхронизма. Может быть принято равным 0,03 с,

$t_{\text{ВКЛ}}$ - время включения выключателя.

Для режима улавливания синхронизма необходимо соблюдать условие: $\Delta f_{\text{МАКС}} < 1 / (4 \cdot t_{\text{ВКЛ}})$, т.е. при времени включения выключателя равной 100 мс, максимальная разность частот должна быть меньше 2,5 Гц.

При выборе режима с контролем наличия напряжения или отсутствия напряжения необходимо иметь в виду, что в терминале автоматики управления выключателем предусмотрены независимые ПО для контроля максимального и минимального напряжений ($U_{\text{Ш}} > U_{\text{МАКС}}$, $U_{\text{Л}} > U_{\text{МАКС}}$, $U_{\text{Ш}} < U_{\text{МИН}}$, $U_{\text{Л}} < U_{\text{МИН}}$). Рекомендованные значения напряжения срабатывания:

- для ПО максимального напряжения $U_{\text{МАКС}} = (0,7 - 0,8) U_{\text{НОМ}}$;

- для ПО минимального напряжения $U_{\text{МИН}} = (0,3 - 0,4) U_{\text{НОМ}}$.

5.1.6. Выбор времени включения от АПВ

Выдержка времени включения от АПВ ($t_{\text{ВКЛ АПВ}}$) выбирается исходя из необходимости обеспечения минимальной длительности замкнутого состояния реле включения от АПВ при отсутствии подхвата от ДТ ЭМВ согласно паспортным данным на выключатель:

$$t_{\text{ВКЛ АПВ}} = t_{\text{ВВ}}$$

где $t_{\text{ВВ}}$ – время включения выключателя по паспортным данным.

5.1.7. Выбор времени опережения включения

Уставка времени опережения включения ($t_{\text{ВКЛ}}$) используется в схеме улавливания синхронизма и состоит из суммы собственного времени включения выключателя и времени работы выходного реле терминала. Собственное время включения выключателя ($t_{\text{ВВ}}$) берется из паспортных данных на выключатель, время работы выходного реле терминала ($t_{\text{ВЫХ РЕЛЕ}}$) принимается равным 10 мс. Время опережения включения рассчитывается как сумма этих двух времен: $t_{\text{ВКЛ}} = t_{\text{ВВ}} + t_{\text{ВЫХ РЕЛЕ}}$.

При отсутствии паспортных данных, время включения выключателя определяется опытным путём. После включения выключателя, по данным встроенного регистратора измеряется время между выдачей команды на включение выключателя и появлением сигнала РПВ (выход), это время и принимается за уставку.

5.1.8. Выбор времени сброса готовности АПВ при отключенном выключателе

Сброс готовности АПВ при длительно отключенном выключателе вводится в работу при помощи программной накладки ХВ7_АУВ. Уставка времени сброса ($t_{\text{СБР}}$) должна быть отстроена от выдержек времени циклов АПВ и времени ожидания включения с контролем (улавливанием) синхронизма.

В общем случае, при использовании двукратного АПВ с контролем (улавливанием) синхронизма, выдержка времени сброса готовности рассчитывается по формуле:

$$t_{\text{СБР}} \geq t_{1\text{АПВ}} + t_{2\text{АПВ}} + t_{\text{КС(УС)}} + t_{\text{ВКЛ}} + t_{\text{ЗАП}}$$

где $t_{1\text{АПВ}}$ - время первого цикла АПВ;

$t_{2АПВ}$ - время второго цикла АПВ;

$t_{КС(УС)}$ - время ожидания синхронизма;

$t_{Вкл}$ - время включения выключателя

$t_{зап}$ - время запаса.

5.2. Выбор уставок УРОВ

Функция УРОВ реализует принцип индивидуального устройства, причем схема УРОВ выполнена универсальной и возможна реализация УРОВ как по схеме с дублированным пуском от защит с контролем РПВ, так и по схеме с автоматической проверкой исправности выключателя. Выбор принципа действия УРОВ производится с помощью программируемой накладки ХВ1_УРОВ.

В части формирования отключающих импульсов каждый из комплектов УРОВ обеспечивает действие на доотключение резервируемого выключателя без выдержки времени, а затем с выдержкой времени - действие на отключение смежных выключателей. Вывод действия УРОВ на доотключение резервируемого выключателя (действие УРОВ «на себя») при работе по схеме с дублированным пуском от защит с контролем РПВ производится с помощью программируемой накладки ХВ2_УРОВ.

Выбор уставок УРОВ сводится к выбору выдержки времени устройства на отключение смежных выключателей и к выбору уставки по току срабатывания ПО тока УРОВ.

В соответствии с индивидуальным принципом исполнения, УРОВ шкафа имеет выдержку времени, необходимую для фиксации отказа выключателя. Это позволяет отказаться от запаса по выдержке времени, который предусматривается в централизованных УРОВ с общей выдержкой времени для учета перехода КЗ с одной двухцепной линии на другую и равен времени отключения двух выключателей. Кроме того, необходимо иметь в виду, что шкаф выполнен на современной микропроцессорной базе и обеспечивает высокую точность отсчета времени. В связи с вышеизложенным, выдержка времени УРОВ может быть принята равной значению от 0,2 до 0,3 с, что улучшает условия сохранения устойчивости энергосистемы и уменьшает выдержки времени резервных защит.

ПО тока УРОВ предназначено для возврата схемы УРОВ при отсутствии отказа выключателя и для определения отказавшего выключателя или КЗ в зоне между выключателем и трансформатором тока с целью выбора направления действия устройства. Ток срабатывания ПО тока УРОВ должен выбираться по возможности минимальным. Рекомендованное значение тока срабатывания – от $0,05 I_{НОМ}$ до $0,1 \cdot I_{НОМ}$ присоединения. В отдельных случаях могут возникнуть дополнительные ограничения по выбору минимальной уставки по току срабатывания ПО тока УРОВ (отстройка от максимального емкостного тока для УРОВ выключателей с пофазными приводами, отстройка от токов через емкостные делители и т.д.), которые должны учитываться при выборе уставок.

6. Транспортирование и хранение

Условия транспортирования, хранения и допустимые сроки сохраняемости в упаковке до ввода шкафа в эксплуатацию должны соответствовать указанным в таблице 7.

Таблица 7 - Условия транспортирования и хранения

Назначение НКУ	Обозначение условий транспортирования в части воздействия		Обозначение условий хранения по ГОСТ 15150-69	Допустимые сроки сохраняемости в упаковке, годы
	механических факторов по ГОСТ 23216-78	климатических факторов таких, как условия хранения по ГОСТ 15150-69		
1 Внутри страны (кроме районов Крайнего Севера и по ГОСТ15846-2002)	Л	5(ОЖ4)	1(Л)	3
2 Внутри страны в районы Крайнего Севера и по ГОСТ15846-2002	С	5(ОЖ4)	2(С)	3
3 Экспорт в макроклиматические районы с умеренным климатом	Л; С	5(ОЖ4)	1(Л)	3
4 Экспорт в макроклиматические районы с тропическим климатом	С	6(ОЖ2)	3(Ж3)	3

Нижнее значение температуры окружающего воздуха при транспортировании – минус 25 °С.

Транспортирование упакованных шкафов производится любым видом закрытого транспорта, предохраняющим изделия от воздействия солнечной радиации, резких скачков температур, атмосферных осадков и пыли с соблюдением мер предосторожности против механических воздействий. Для условий транспортирования в части воздействия механических факторов «Л» допускается общее число перегрузок не более четырех.

Погрузка, крепление и перевозка шкафов в транспортных средствах осуществляется в соответствии с действующими правилами перевозок грузов, с учетом манипуляционных знаков маркировки тары по ГОСТ 14192-96. Упакованный шкаф должен быть надежно закреплен для предотвращения его свободного перемещения.

До установки в эксплуатацию шкафы хранить в закрытых складских помещениях при температуре окружающей среды от 5 °С до 45 °С и относительной влажности не выше 80 % при температуре 25 °С, а также при отсутствии в окружающей среде агрессивных газов в концентрациях, разрушающих металл и изоляцию.

7. Утилизация

7.1. После снятия с эксплуатации изделие подлежит демонтажу и утилизации. Специальных мер безопасности при демонтаже и утилизации не требуется. Демонтаж и утилизация не требуют специальных приспособлений и инструментов.

7.2. Основным методом утилизации является разборка изделия. При разборке целесообразно разделять материалы по группам. Из состава изделия подлежат утилизации черные и цветные металлы. Черные металлы при утилизации необходимо разделять на сталь конструкционную и электротехническую, а цветные металлы - на медные и алюминиевые сплавы (см. приложение Б).

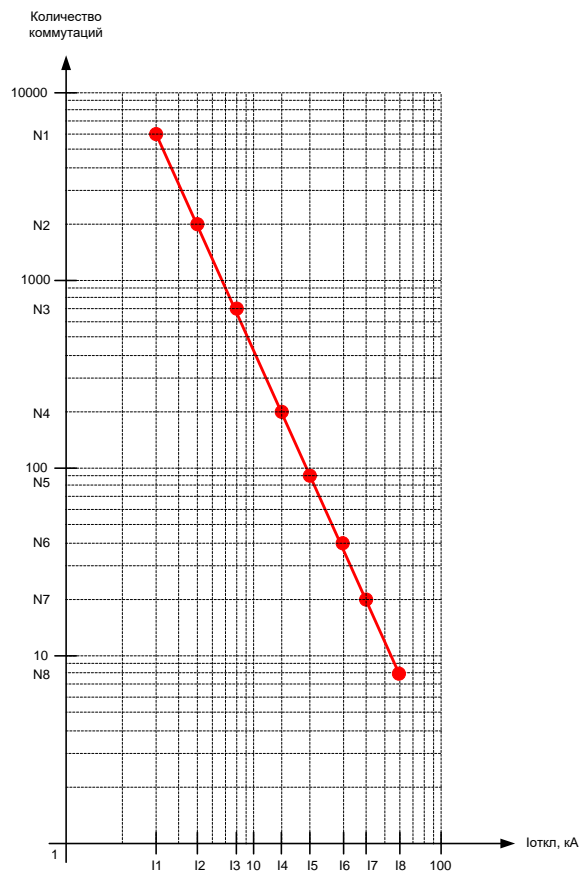


Рисунок 1. Характеристика коммутационного ресурса выключателя, задаваемая восемью точками

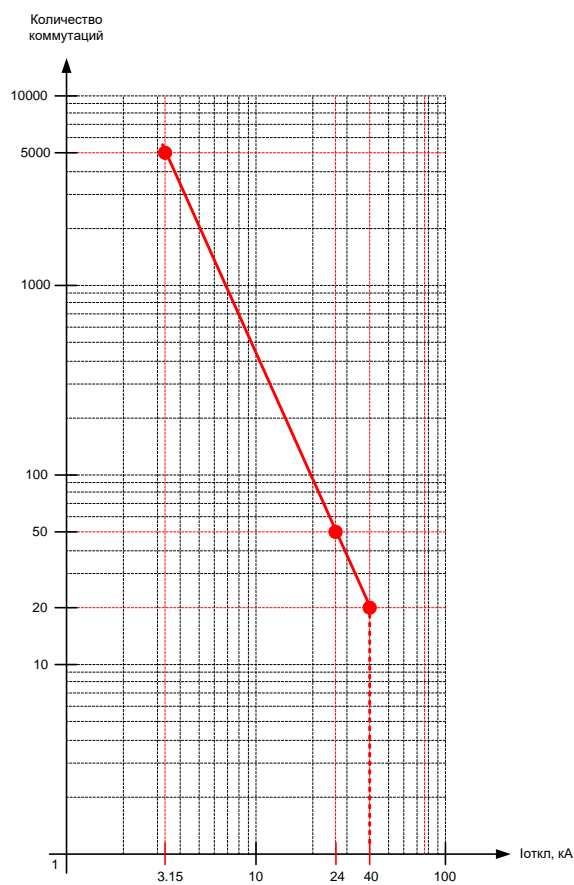


Рисунок 2. Характеристика коммутационного ресурса выключателя ВГТ-110-40 задаваемая тремя точками.

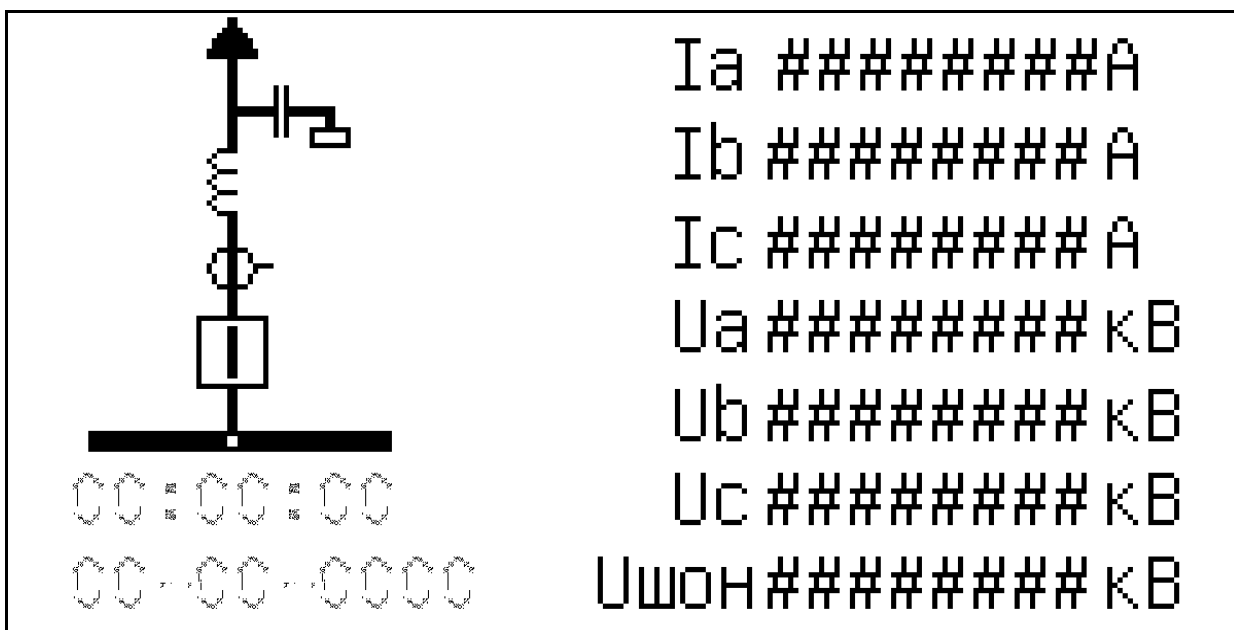


Рисунок 3. Пример упрощенного изображения первичной схемы на графическом дисплее терминала

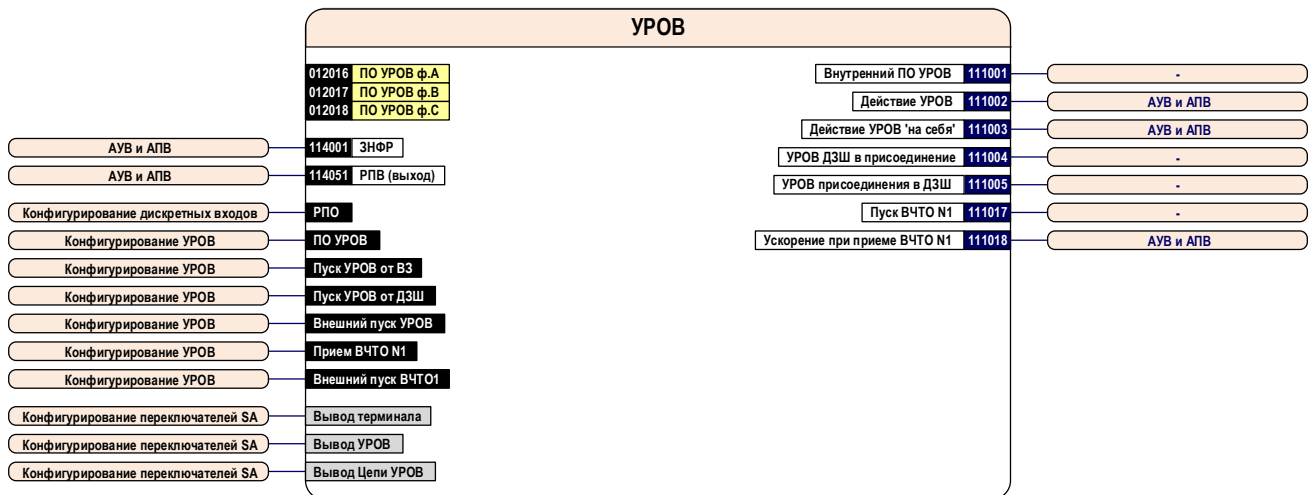
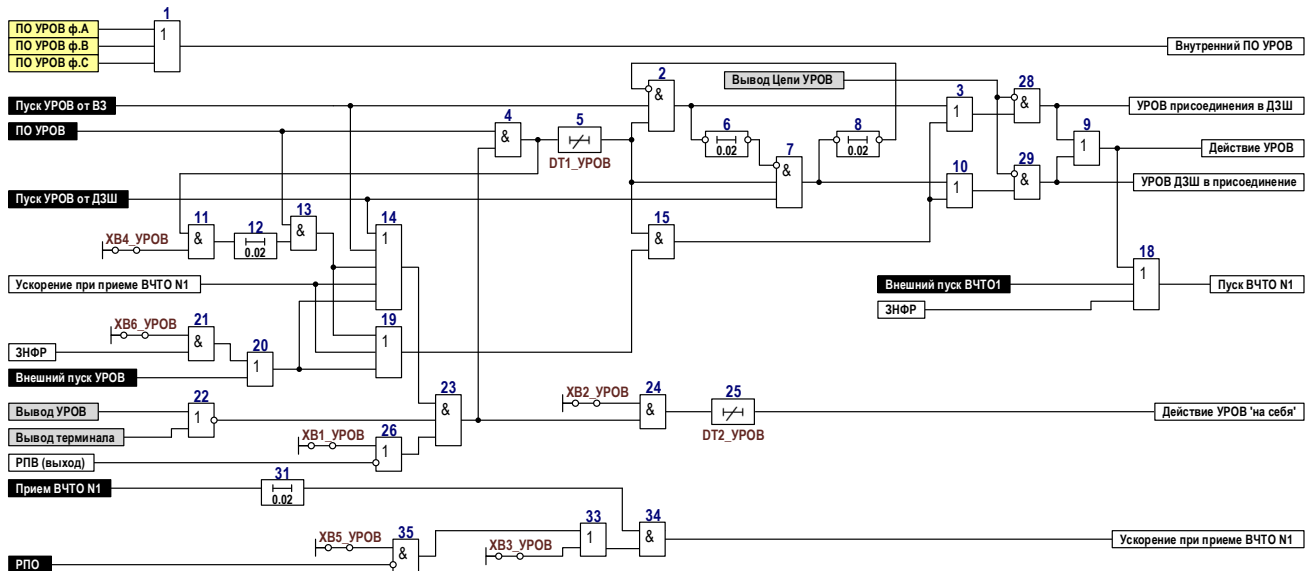


Рисунок 4. Блок – схема узла УРОВ



№ ID	Наименование программной накладки	Состояние	Состояние по умолчанию
111301	XB1_УРОВ Подтверждение пуска УРОВ от сигнала РПВ	0 - предусмотрено 1 - не предусмотрено	0 - предусмотрено
111302	XB2_УРОВ Действие УРОВ 'на себя'	0 - не предусмотрено 1 - предусмотрено	0 - не предусмотрено
111303	XB3_УРОВ Действие сигнала ВЧТО N1	0 - с контролем 1 - без контроля	0 - с контролем
111304	XB4_УРОВ Подхват от ПО тока УРОВ	0 - не предусмотрен 1 - предусмотрен	0 - не предусмотрен
111305	XB5_УРОВ Контроль от сигнала РПО при приеме сигнала ВЧТО N1	0 - не предусмотрен 1 - предусмотрен	0 - не предусмотрен
111306	XB6_УРОВ Пуск УРОВ при действии ЗНФР	0 - не предусмотрен 1 - предусмотрен	0 - не предусмотрен

№ ID	Наименование выдержки времени	T _{мин} , с	T _{макс} , с	T _{умолч} , с
111251	DT1_УРОВ Задержка на срабатывание УРОВ	0.10	0.60	0.30
111252	DT2_УРОВ Задержка на срабатывание УРОВ 'на себя'	0.01	0.20	0.02

Рисунок 4.1. Функциональная схема логической части узла УРОВ

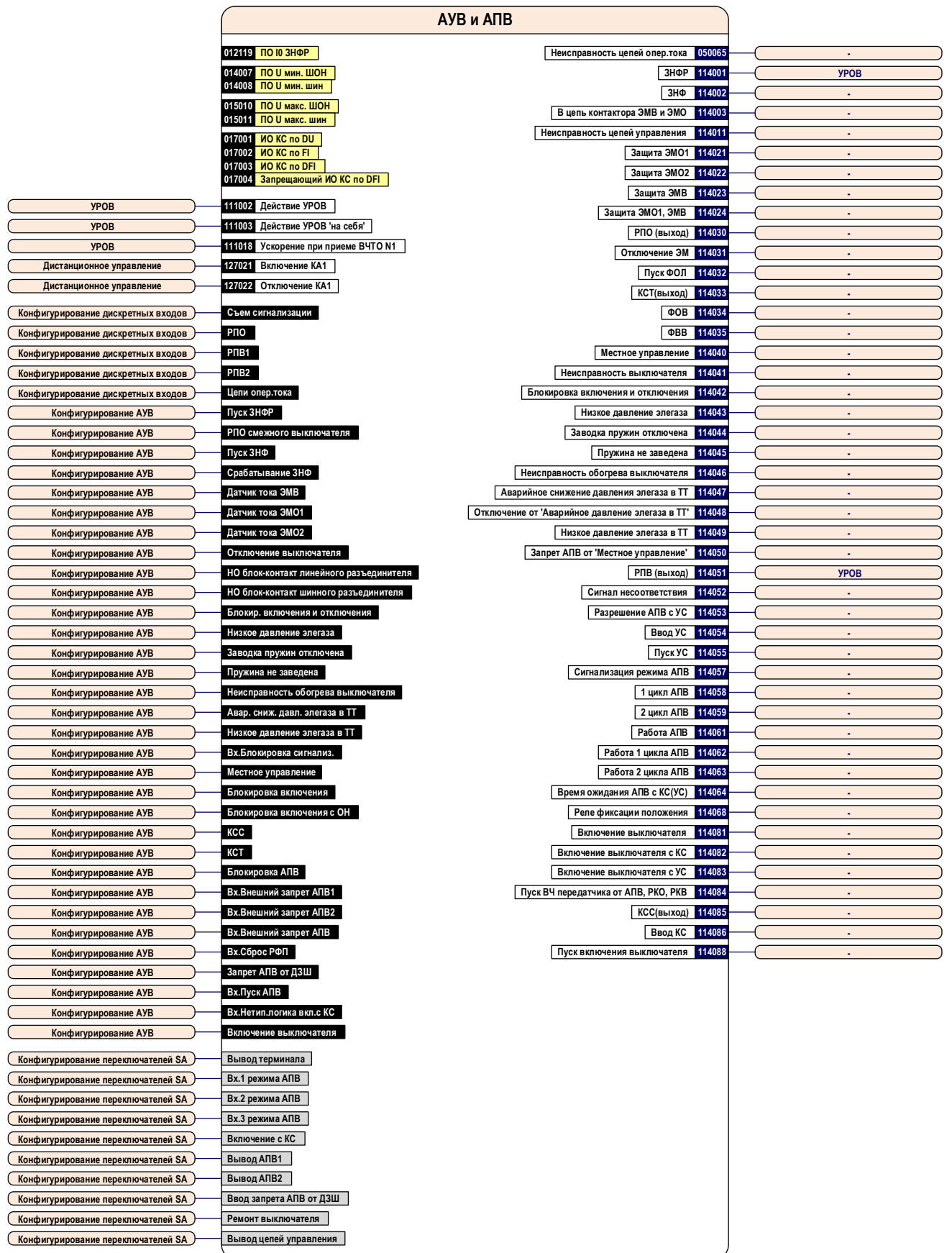


Рисунок 5. Блок – схема узла АУВ и АПВ

№ ID	Наименование программной накладки	Состояние	Состояние по умолчанию
114241	XB1_AУВ Привод выключателя	0 - трехфазный 1 - пофазный	0 - трехфазный
114242	XB2_AУВ Второй электромагнит отключения	0 - не предусмотрен 1 - предусмотрен	0 - не предусмотрен
114243	XB3_AУВ Обесточивание ЭМ при приеме 'Блокировка вкл. и откл.'	0 - не предусмотрено 1 - предусмотрено	0 - не предусмотрено
114244	XB4_AУВ Отключение выкл. от 'Авар.снижение давл.элегаза в ТТ'	0 - не предусмотрено 1 - предусмотрено	0 - не предусмотрено
114245	XB5_AУВ Запрет АПВ при переводе выкл. в положение 'Местное'	0 - не предусмотрен 1 - предусмотрен	0 - не предусмотрен
114246	XB6_AУВ Второй цикл АПВ	0 - не предусмотрен 1 - не предусмотрен	0 - предусмотрен
114247	XB7_AУВ Сброс готовности АПВ при откл.В	0 - не предусмотрен 1 - предусмотрен	0 - не предусмотрен
114248	XB8_AУВ Улавливание синхронизма	0 - не предусмотрено 1 - предусмотрено	0 - не предусмотрено
114249	XB9_AУВ Контроль сигнализации АПВ от датчика тока ЭМВ	0 - предусмотрен 1 - не предусмотрен	0 - предусмотрен
114250	XB10_AУВ Включение с контролем отсутствия напряжения	0 - предусмотрено 1 - не предусмотрено	0 - предусмотрено
114251	XB11_AУВ Логика включения с КС	0 - типовая 1 - нетиповая	0 - типовая
114252	XB12_AУВ Контроль положения разъединителей	0 - предусмотрен 1 - не предусмотрен	1 - не предусмотрен
114253	XB13_AУВ Контроль синхронизма	0 - предусмотрен 1 - не предусмотрен	0 - предусмотрен

№ ID	Наименование выдержки времени	T _{мин} , с	T _{макс} , с	T _{умолч} , с
114221	DT1_AУВ Задержка на срабатывание ЗНФР	0.10	2.00	0.25
114222	DT2_AУВ Задержка на срабатывание ЗНФ	0.01	2.00	0.10
114223	DT3_AУВ Задержка на срабатывание защиты ЭМУ	1.0	2.0	1.0
114224	DT4_AУВ Время сброса готовности АПВ при откл.В	10.0	840.0	200.0
114225	DT5_AУВ Время первого цикла АПВ	0.25	16.00	2.00
114226	DT6_AУВ Время второго цикла АПВ	0.25	160.00	2.50
114227	DT7_AУВ Время включения от АПВ	0.00	2.00	0.00
114228	DT8_AУВ Время подготовки АПВ	2	120	15
114229	DT9_AУВ Время ожидания КС(УС)	5	840	160
114230	DT10_AУВ Время опережения включения	0.020	1.000	0.200

Рисунок 5.1. Программные накладки XB и выдержки времени DT логической части узла АУВ и АПВ

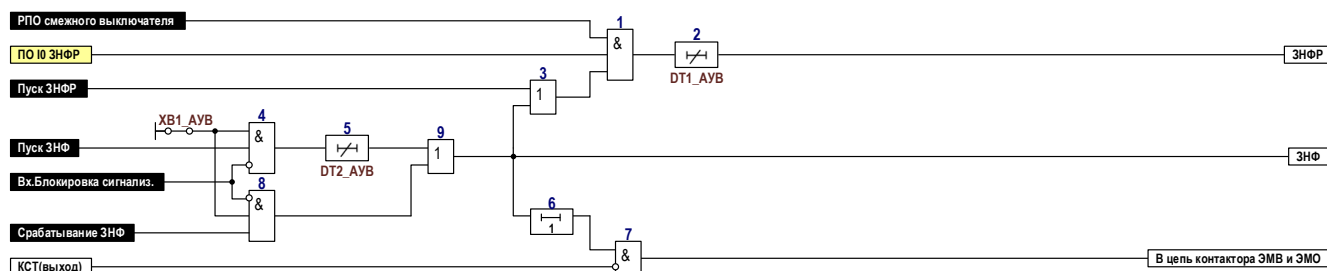


Рисунок 5.2. Функциональная схема логической части ЗНФ и ЗНФР узла АУВ и АПВ

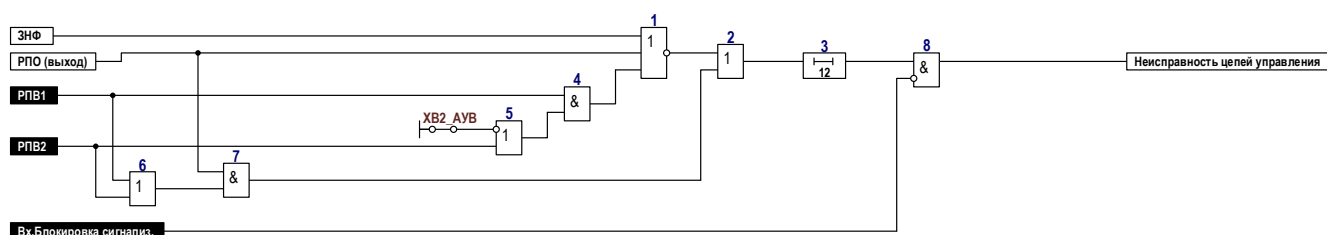


Рисунок 5.3. Функциональная схема логической части Неисправность цепей ЭМУ узла АУВ и АПВ

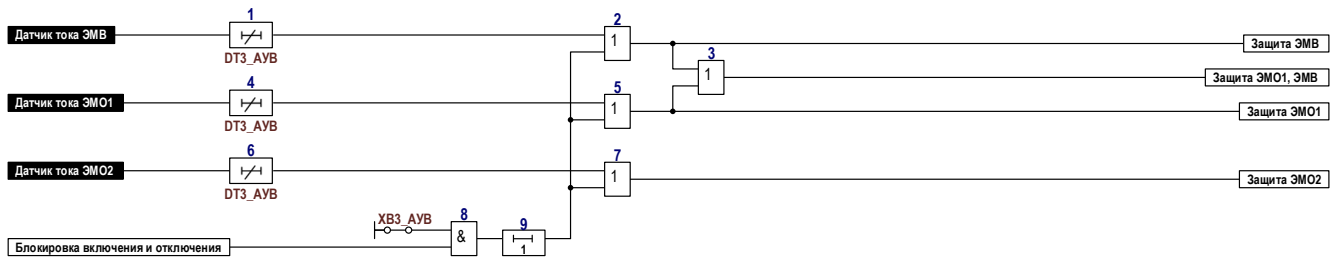


Рисунок 5.4. Функциональная схема логической части **Защита ЭМУ** узла АУВ и АПВ

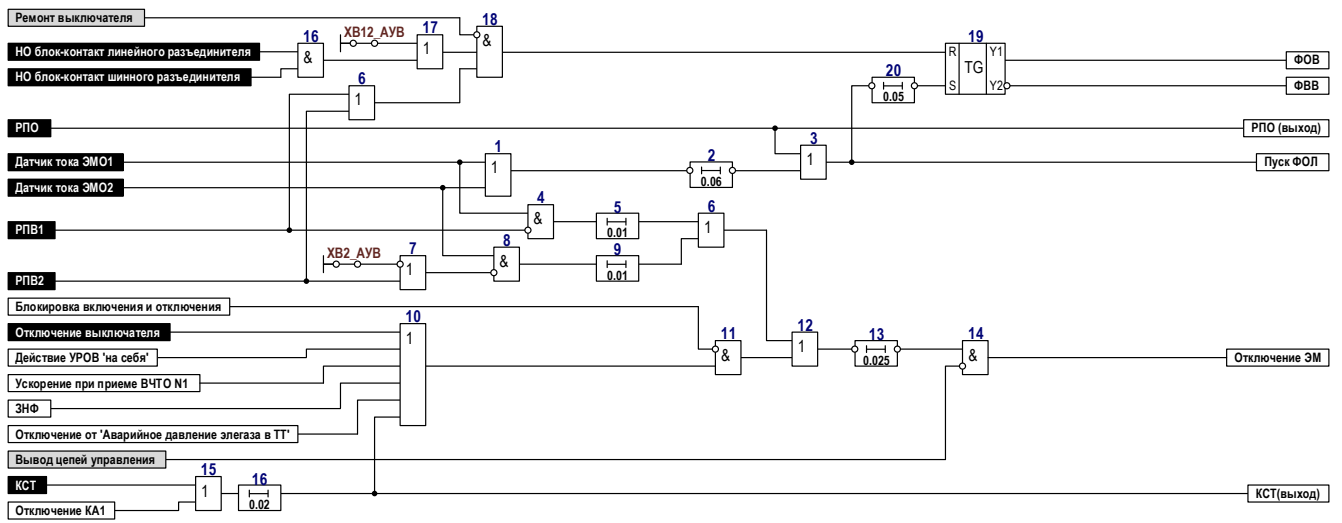


Рисунок 5.5. Функциональная схема логической части **Отключение выключателя** узла АУВ и АПВ

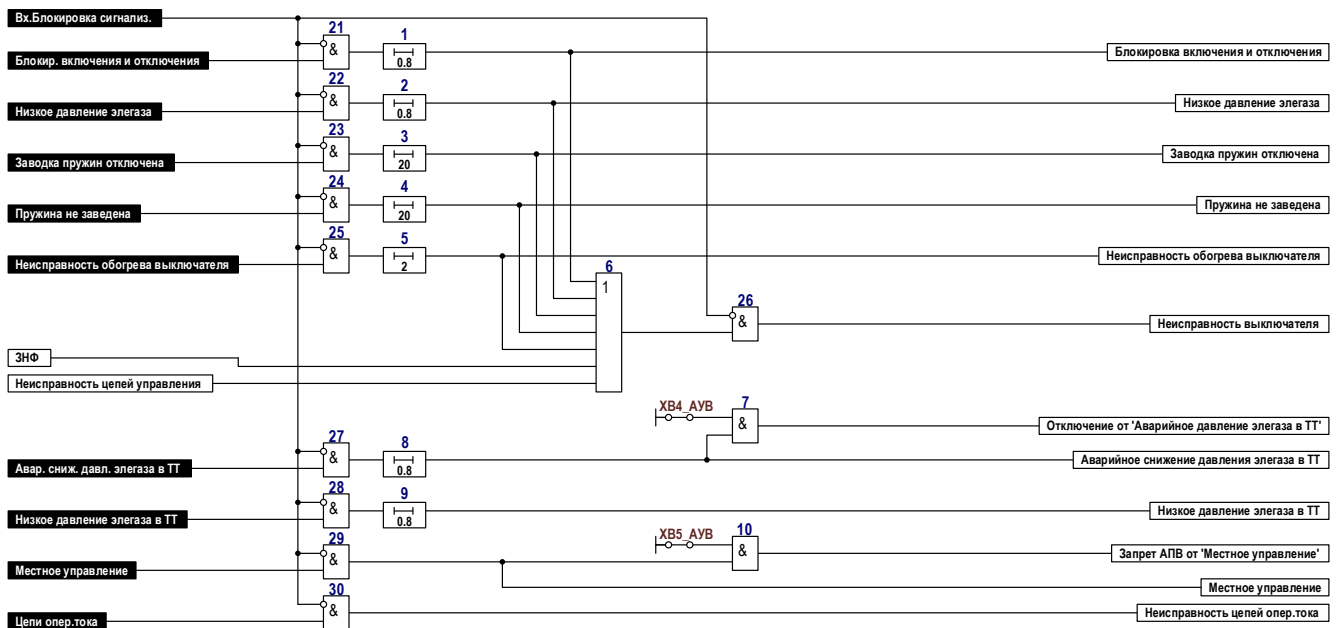


Рисунок 5.6. Функциональная схема логической части **Выключатель и ТТ** узла АУВ и АПВ

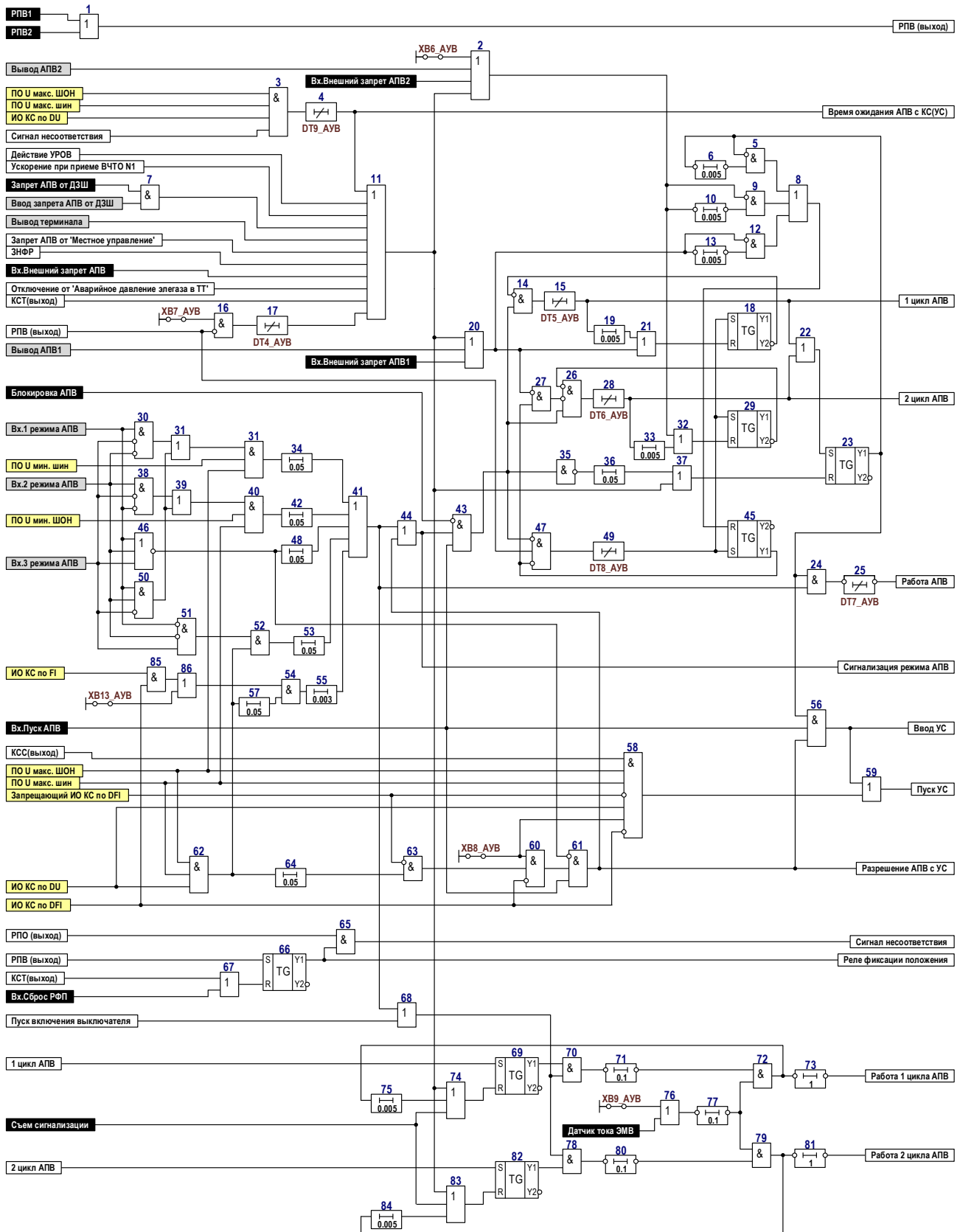


Рисунок 5.7. Функциональная схема логической части АПВ узла АУВ и АПВ

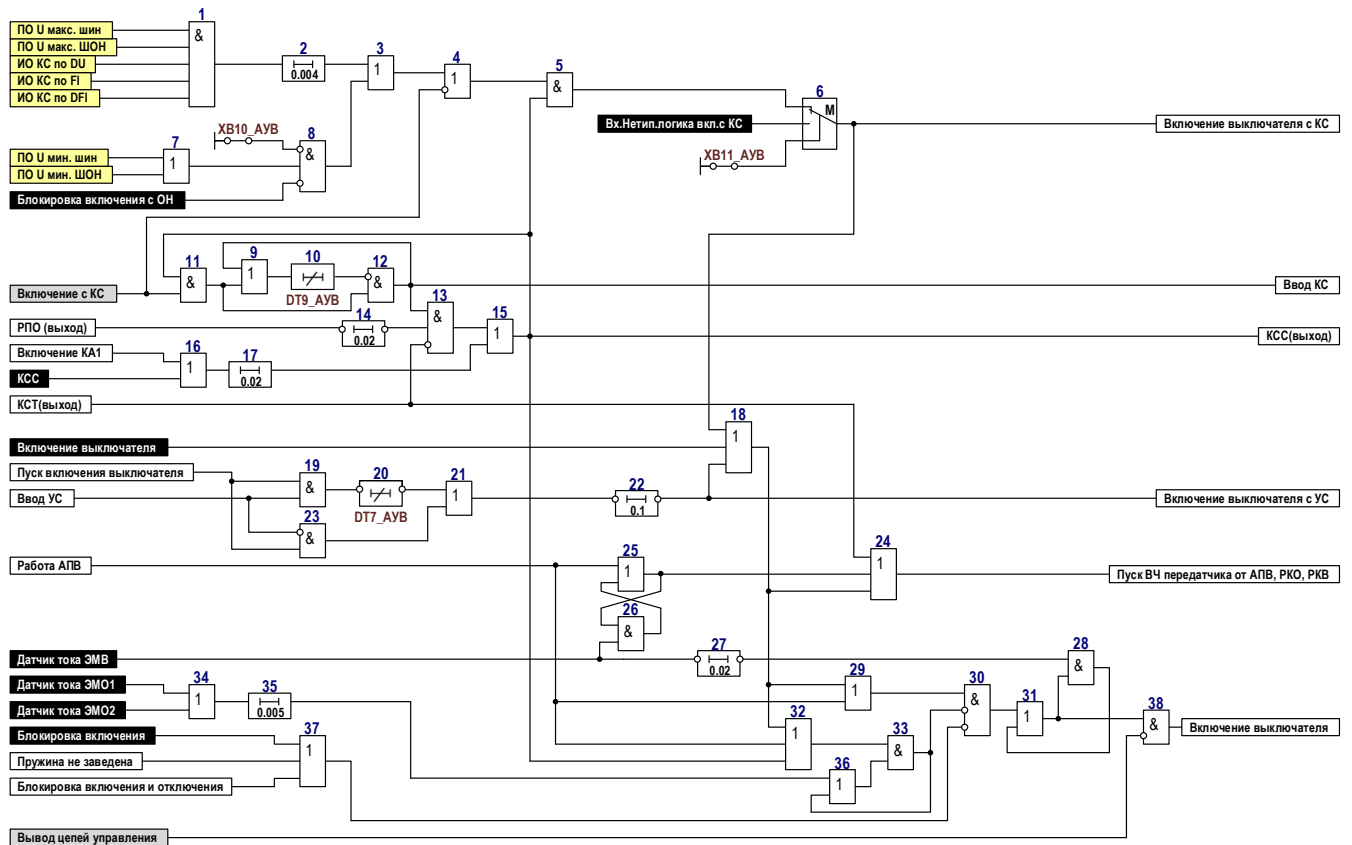


Рисунок 5.8. Функциональная схема логической части **Включение выключателя** узла АУВ и АПВ

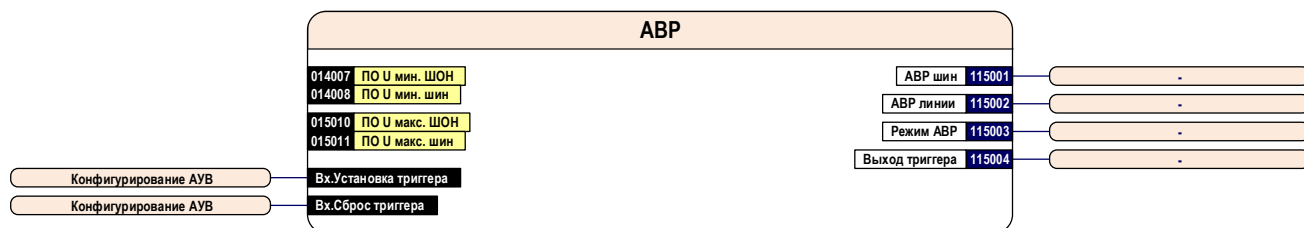
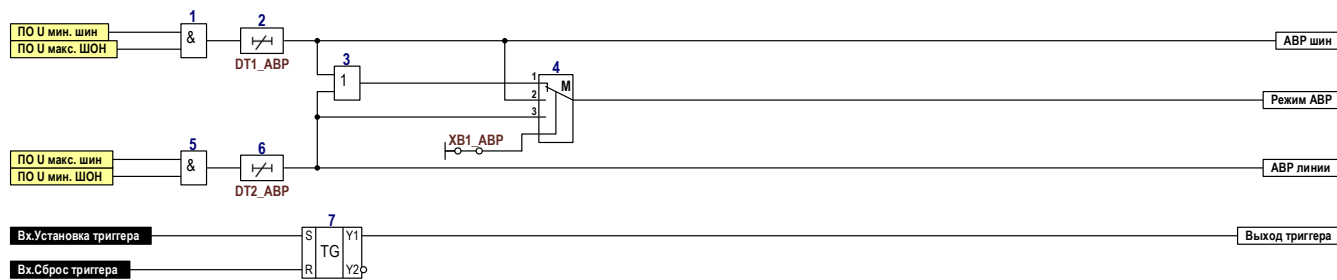


Рисунок 6. Блок – схема узла АВР



№ ID	Наименование программной накладки	Состояние	Состояние по умолчанию
115251	XВ1_ABP Выбор режима АВР	1 - двусторонний 2 - шин 3 - линии	1 - двусторонний

№ ID	Наименование выдержки времени	Tмин, с	Tмакс, с	Tумолч, с
115201	DT1_ABP Задержка на срабатывание АВР шин	0.00	60.00	1.00
115202	DT2_ABP Задержка на срабатывание АВР линии	0.00	60.00	1.00

Рисунок 6.1. Функциональная схема логической части узла АВР

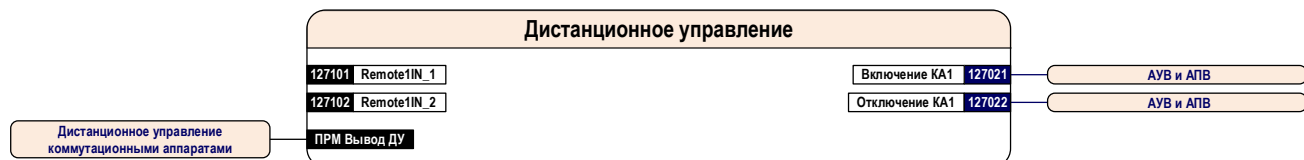
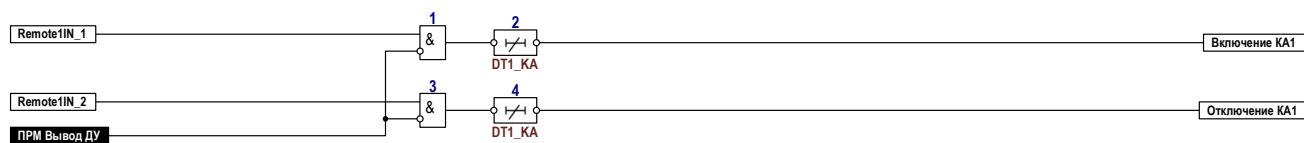


Рисунок 7. Блок – схема узла Дистанционное управление



№ ID	Наименование выдержки времени	Tмин, с	Tмакс, с	Tумолч, с
127306	DT1_KA Время продления импульса управления	0.00	5.00	0.00

Рисунок 7.1. Функциональная схема логической части узла Дистанционное управление

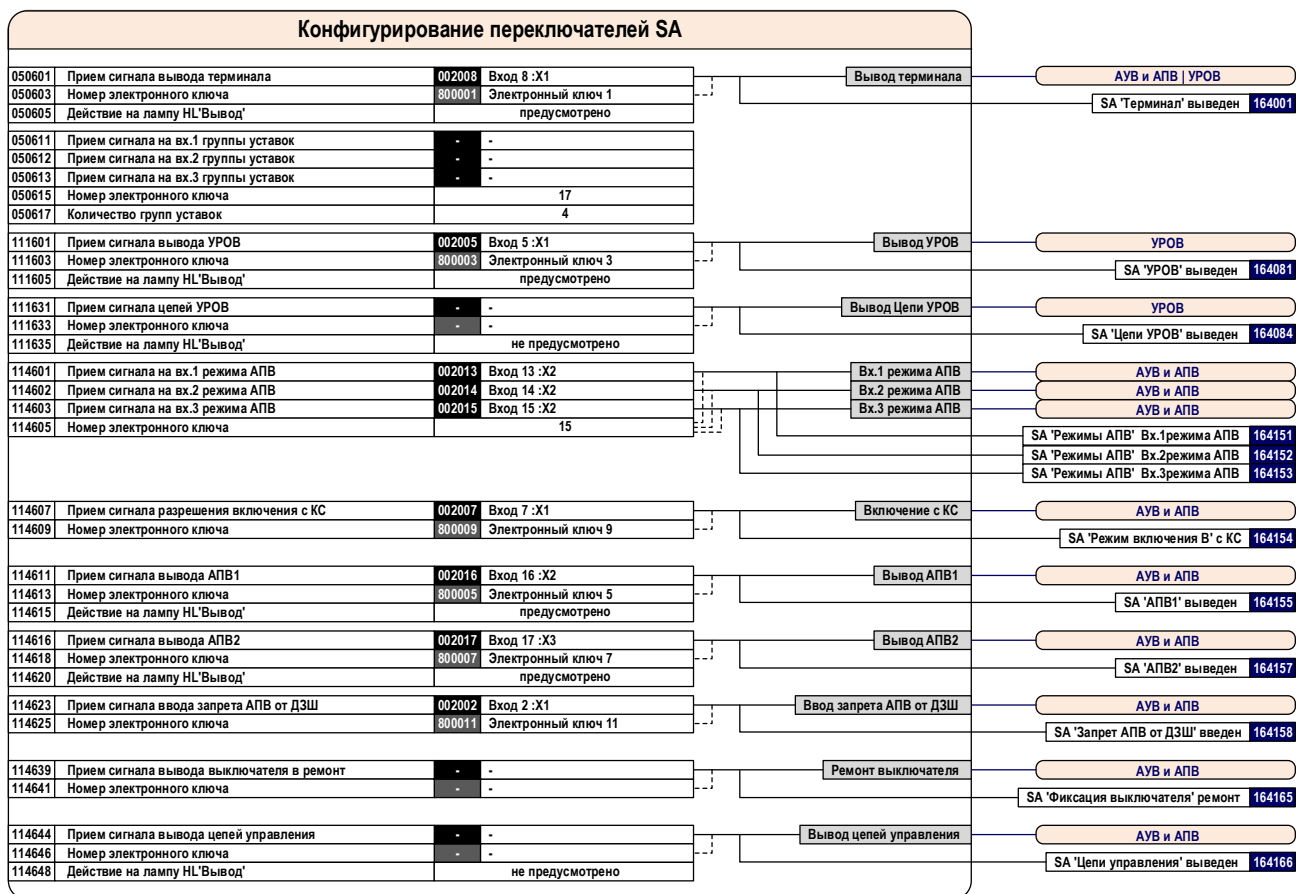


Рисунок 8. Конфигурирование переключателей SA

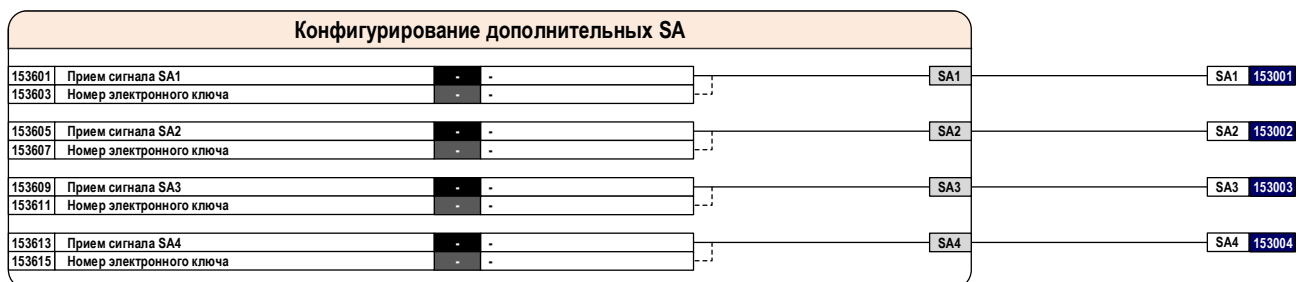


Рисунок 9. Конфигурирование испытательных блоков SG



Рисунок 9. Конфигурирование испытательных блоков SG



Рисунок 10. Конфигурирование дискретных входов

Конфигурирование УРОВ					
111703	ПО УРОВ	111001	Внутренний ПО УРОВ	ПО УРОВ	УРОВ
111706	Прием сигнала пуска УРОВ от ВЗ	002001	Вход 1 :X1	Пуск УРОВ от ВЗ	УРОВ
111709	Прием сигнала пуска УРОВ от ДЗШ	002003	Вход 3 :X1	Пуск УРОВ от ДЗШ	УРОВ
111712	Прием сигнала внешнего пуска УРОВ	-	-	Внешний пуск УРОВ	УРОВ
111715	Прием сигнала ВЧТО N1	-	-	Прием ВЧТО N1	УРОВ
111716	Внешний пуск ВЧТО N1	-	-	Внешний пуск ВЧТО1	УРОВ

Рисунок 11. Конфигурирование узла УРОВ

Конфигурирование АУВ					
114702	Прием сигнала пуска ЗНФР	-	-	Пуск ЗНФР	АУВ и АПВ
114703	Прием сигнала РПО смежного выключателя	300001	Логический сигнал '1'	РПО смежного выключателя	АУВ и АПВ
114704	Прием сигнала пуска ЗНФ	-	-	Пуск ЗНФ	АУВ и АПВ
114705	Прием сигнала срабатывания ЗНФ	-	-	Срабатывание ЗНФ	АУВ и АПВ
114711	Прием сигнала от датчика тока ЭМВ	002031	Вход 31 :X4	Датчик тока ЭМВ	АУВ и АПВ
114712	Прием сигнала от датчика тока ЭМО1	002030	Вход 30 :X4	Датчик тока ЭМО1	АУВ и АПВ
114713	Прием сигнала от датчика тока ЭМО2	002032	Вход 32 :X4	Датчик тока ЭМО2	АУВ и АПВ
114714	Неисправность Э2801	-	-	Неисправность Э2801	-
114715	Прием сигнала на отключение выключателя	-	-	Отключение выключателя	АУВ и АПВ
114716	Прием Н.О. блок-контакта линейного разъединителя	-	-	НО блок-контакт линейного разъединителя	АУВ и АПВ
114717	Прием Н.О. блок-контакта шинного разъединителя	-	-	НО блок-контакт шинного разъединителя	АУВ и АПВ
114721	Прием сигнала блокировки включения и отключения	002023	Вход 23 :X3	Блокир. включения и отключения	АУВ и АПВ
114722	Прием сигнала о низком давлении элегаза	002022	Вход 22 :X3	Низкое давление элегаза	АУВ и АПВ
114723	Прием сигнала отключения заводки пружин	002027	Вход 27 :X4	Заводка пружин отключена	АУВ и АПВ
114724	Прием сигнала о незаведенной пружине	002028	Вход 28 :X4	Пружина не заведена	АУВ и АПВ
114725	Прием сигнала неисправности обогрева выключателя	002021	Вход 21 :X3	Неисправность обогрева выключателя	АУВ и АПВ
114726	Прием сигнала о авар. снижении давления элегаза в ТТ	002019	Вход 19 :X3	Авар. сниж. давл. элегаза в ТТ	АУВ и АПВ
114727	Прием сигнала о низком давлении элегаза в ТТ	002018	Вход 18 :X3	Низкое давление элегаза в ТТ	АУВ и АПВ
114728	Прием сигнала блокировки сигнализации	-	-	Вх.Блокировка сигнализ.	АУВ и АПВ
114729	Прием сигнала перевода выключ. в положение 'Местное'	002020	Вход 20 :X3	Местное управление	АУВ и АПВ
114731	Прием сигнала блокировки включения	-	-	Блокировка включения	АУВ и АПВ
114732	Прием сигнала блокировки включения с ОН	-	-	Блокировка включения с ОН	АУВ и АПВ
114735	Прием сигнала команды включения (КСС)	002025	Вход 25 :X4	КСС	АУВ и АПВ
114736	Прием сигнала команды отключения (КСТ)	002026	Вход 26 :X4	КСТ	АУВ и АПВ
114741	Прием сигнала на блокировку АПВ	-	-	Блокировка АПВ	АУВ и АПВ
114742	Прием сигнала на запрет АПВ1 внешний	-	-	Вх.Внешний запрет АПВ1	АУВ и АПВ
114743	Прием сигнала на запрет АПВ2 внешний	-	-	Вх.Внешний запрет АПВ2	АУВ и АПВ
114744	Прием сигнала на запрет АПВ внешний	002004	Вход 4 :X1	Вх.Внешний запрет АПВ	АУВ и АПВ
114745	Прием сигнала сброса РФП	-	-	Вх.Сброс РФП	АУВ и АПВ
114746	Прием сигнала на запрет АПВ от ДЗШ	002029	Вход 29 :X4	Запрет АПВ от ДЗШ	АУВ и АПВ
114747	Прием сигнала на пуск АПВ	114052	Сигнал несоответствия	Вх.Пуск АПВ	АУВ и АПВ
114751	Прием сигн. нетиповой логики вкл. с КС	-	-	Вх.Нетип. логика вкл. с КС	АУВ и АПВ
114752	Прием сигнала на включение выключателя	-	-	Включение выключателя	АУВ и АПВ
115701	Прием сигнала на установку триггера	-	-	Вх.Установка триггера	АВР
115702	Прием сигнала на сброс триггера	-	-	Вх.Сброс триггера	АВР

Рисунок 12. Конфигурирование узла АУВ

Дистанционное управление коммутационными аппаратами					
127307	Прием сигнала 'реле положение включено' (РПВ)	114051	РПВ (выход)	РПВ	
127308	Прием сигнала 'реле положение отключено' (РПО)	114030	РПО (выход)	РПО	
127315	Прием сигнала вывода дистанционного управления выключателем	114040	Местное управление	ПРМ Вывод ДУ	Дистанционное управление

Рисунок 13. Конфигурирование узла дистанционного управления коммутационными аппаратами

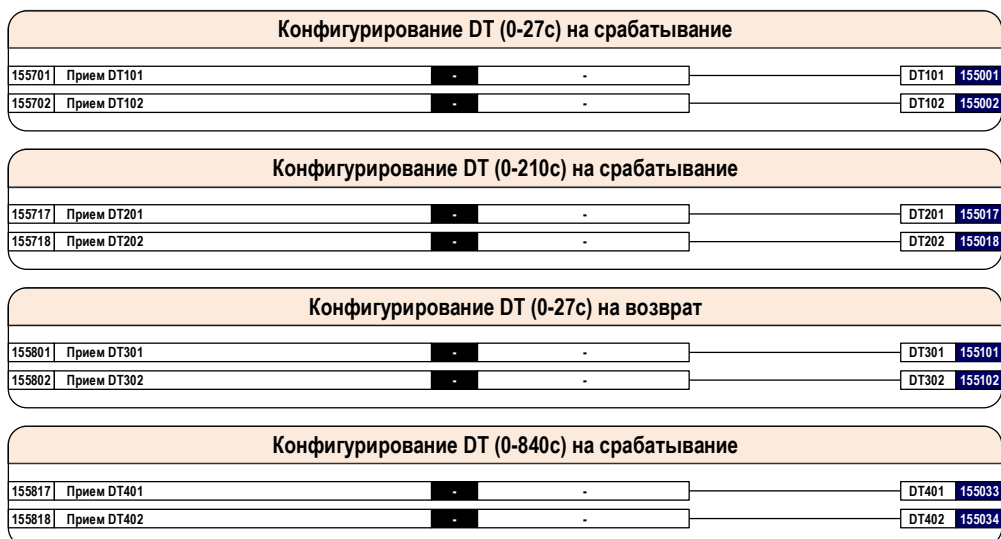


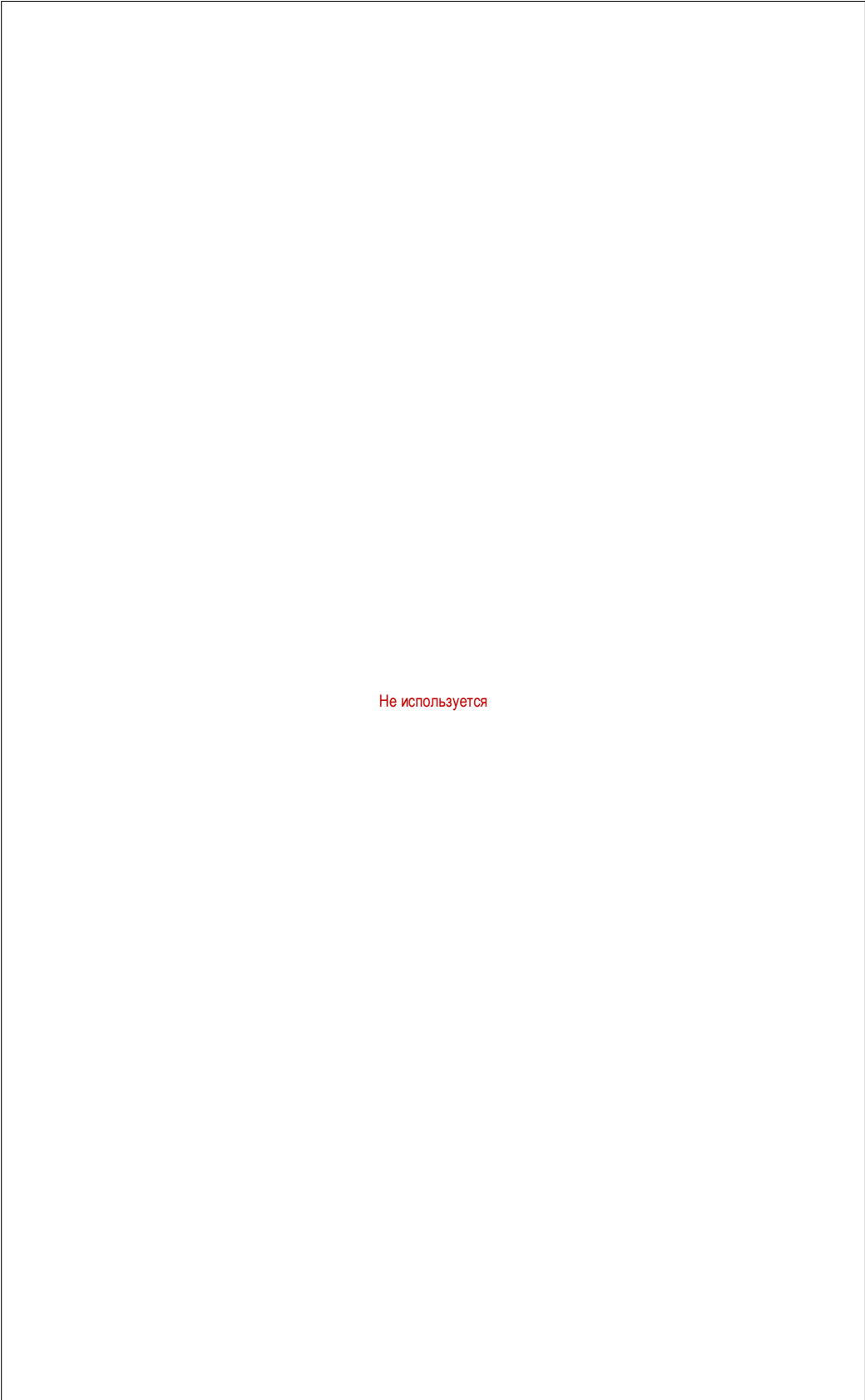
Рисунок 14. Конфигурирование дополнительных выдержек времени



Рисунок 15. Конфигурирование выходных реле терминала

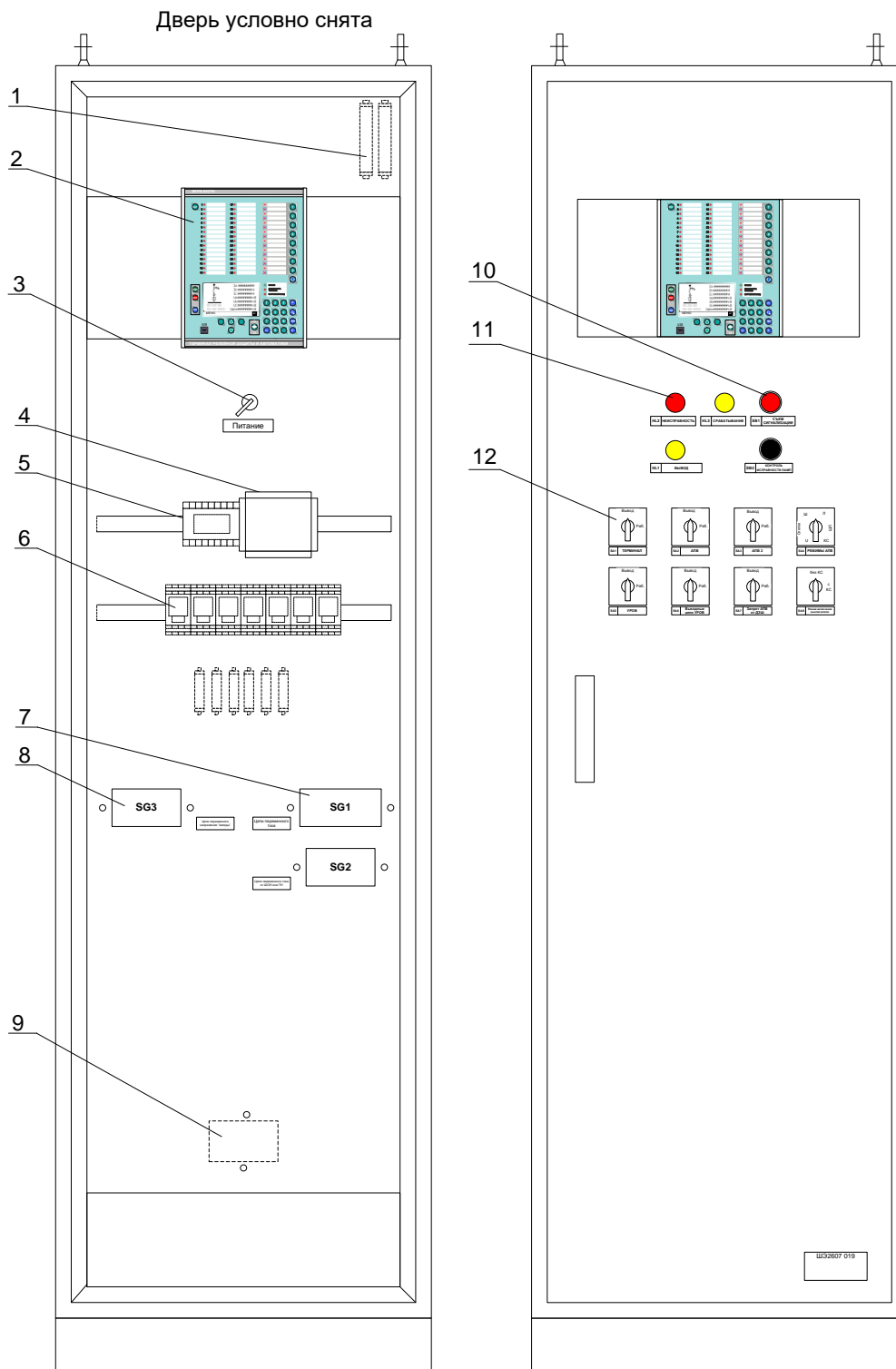
Конфигурирование светодиодов				Срабат	Неисп	Без фикс	Крсн	Злн	Миг	
900701	Вывод на светодиод 1	-	114046	Неисправность обогрева выключателя	Светодиод 1	900001	V		V	
900702	Вывод на светодиод 2	-	050065	Неисправность цепей опер.тока	Светодиод 2	900002		V	V	
900703	Вывод на светодиод 3	-	114043	Низкое давление элегаза	Светодиод 3	900003		V	V	
900704	Вывод на светодиод 4	-	114045	Пружина не заведена	Светодиод 4	900004		V	V	
900705	Вывод на светодиод 5	-	114044	Заводка пружин отключена	Светодиод 5	900005		V	V	
900706	Вывод на светодиод 6	-	114042	Блокировка включения и отключения	Светодиод 6	900006		V	V	
900707	Вывод на светодиод 7	-	114011	Неисправность цепей управления	Светодиод 7	900007		V	V	
900708	Вывод на светодиод 8	-	114049	Низкое давление элегаза в ТТ	Светодиод 8	900008		V	V	
900709	Вывод на светодиод 9	-	114047	Аварийное снижение давления элегаза в ТТ	Светодиод 9	900009		V	V	
900710	Вывод на светодиод 10	-	114040	Местное управление	Светодиод 10	900010		V	V	
900711	Вывод на светодиод 11	-	114024	Защита ЭМО1, ЭМВ	Светодиод 11	900011		V	V	
900712	Вывод на светодиод 12	-	114022	Защита ЭМО2	Светодиод 12	900012		V	V	
900713	Вывод на светодиод 13	-	-	-	Светодиод 13	900013			V	
900714	Вывод на светодиод 14	-	-	-	Светодиод 14	900014			V	
900715	Вывод на светодиод 15	-	-	-	Светодиод 15	900015			V	
900716	Вывод на светодиод 16	-	300002	Режим теста	Светодиод 16	900016		V	V	V
900717	Вывод на светодиод 17	-	114062	Работа 1 цикла АПВ	Светодиод 17	900017	V		V	
900718	Вывод на светодиод 18	-	114063	Работа 2 цикла АПВ	Светодиод 18	900018	V		V	
900719	Вывод на светодиод 19	-	111002	Действие УРОВ	Светодиод 19	900019	V		V	
900720	Вывод на светодиод 20	-	114002	ЗНФ	Светодиод 20	900020		V	V	
900721	Вывод на светодиод 21	-	114001	ЗНФ	Светодиод 21	900021	V		V	
900722	Вывод на светодиод 22	-	-	-	Светодиод 22	900022			V	
900723	Вывод на светодиод 23	-	-	-	Светодиод 23	900023			V	
900724	Вывод на светодиод 24	-	-	-	Светодиод 24	900024			V	
900725	Вывод на светодиод 25	-	-	-	Светодиод 25	900025			V	
900726	Вывод на светодиод 26	-	-	-	Светодиод 26	900026			V	
900727	Вывод на светодиод 27	-	-	-	Светодиод 27	900027			V	
900728	Вывод на светодиод 28	-	-	-	Светодиод 28	900028			V	
900729	Вывод на светодиод 29	-	-	-	Светодиод 29	900029			V	
900730	Вывод на светодиод 30	-	-	-	Светодиод 30	900030			V	
900731	Вывод на светодиод 31	-	114051	РПВ (выход)	Светодиод 31	900031			V	V
900733	Вывод на светодиод 33	-	-	-	Светодиод 33	900033			V	
900734	Вывод на светодиод 34	-	-	-	Светодиод 34	900034			V	
900735	Вывод на светодиод 35	-	-	-	Светодиод 35	900035			V	
900736	Вывод на светодиод 36	-	-	-	Светодиод 36	900036			V	
900737	Вывод на светодиод 37	-	-	-	Светодиод 37	900037			V	
900738	Вывод на светодиод 38	-	-	-	Светодиод 38	900038			V	
900739	Вывод на светодиод 39	-	-	-	Светодиод 39	900039			V	
900740	Вывод на светодиод 40	-	-	-	Светодиод 40	900040			V	
900741	Вывод на светодиод 41	-	-	-	Светодиод 41	900041			V	
900742	Вывод на светодиод 42	-	-	-	Светодиод 42	900042			V	
900743	Вывод на светодиод 43	-	-	-	Светодиод 43	900043			V	
900744	Вывод на светодиод 44	-	-	-	Светодиод 44	900044			V	
900745	Вывод на светодиод 45	-	-	-	Светодиод 45	900045			V	
900746	Вывод на светодиод 46	-	-	-	Светодиод 46	900046			V	
900747	Вывод на светодиод 47	-	-	-	Светодиод 47	900047			V	
900748	Вывод на светодиод 48	-	-	-	Светодиод 48	900048			V	

Рисунок 16. Конфигурирование светодиодов терминала



Не используется

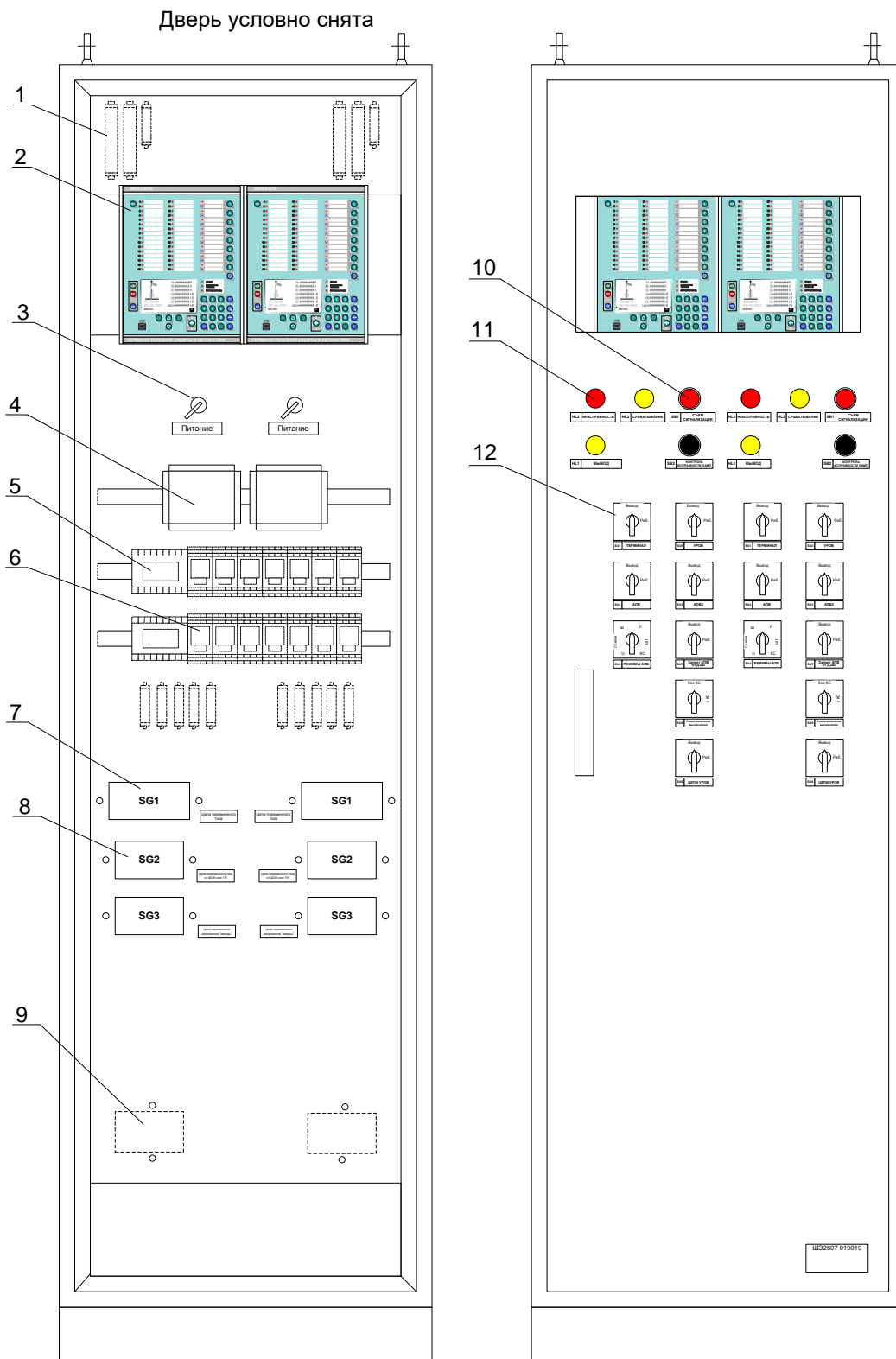
Рисунок 17. Программируемая логика терминала



- 1 - резисторы С5-35В
- 2 - терминал БЭ2704
- 3 - переключатели
- 4 - блок вспомогательный Э2801
- 5 - реле промежуточное РП11М
- 6 - реле промежуточное малогабаритное

- 7 - блок испытательный типа FAME 6/6+1 Phoenix Contact
- 8 - блоки испытательные типа FAME 6/4+1 Phoenix Contact
- 9 - блок фильтра
- 10 - выключатели
- 11 - арматура светосигнальная
- 12 - переключатели

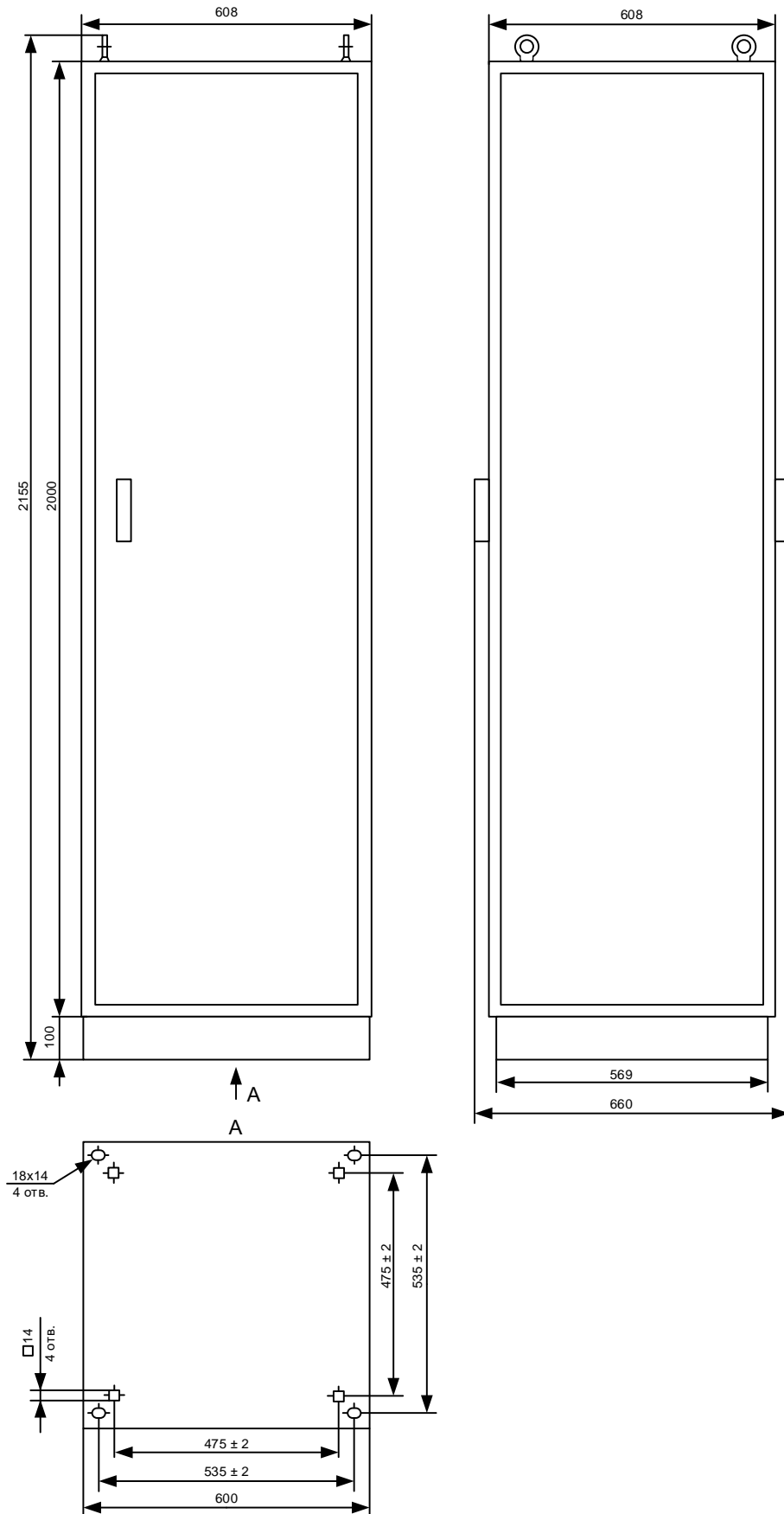
Рисунок 18. Общий вид шкафа ШЭ2607 019



- 1 - резисторы С5-35В
- 2 - терминал БЭ2704
- 3 - переключатели
- 4 - блок вспомогательный Э2801
- 5 - реле промежуточное РП11М
- 6 - реле промежуточное малогабаритное

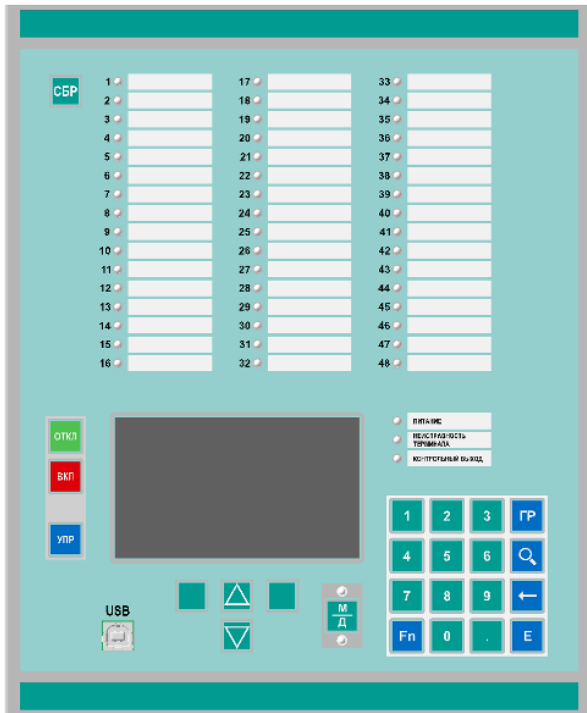
- 7 - блок испытательный типа FAME 6/6+1 Phoenix Contact
- 8 - блоки испытательные типа FAME 6/4+1 Phoenix Contact
- 9 - блок фильтра
- 10 - выключатели
- 11 - арматура светосигнальная
- 12 - переключатели

Рисунок 19. Общий вид шкафа ШЭ2607 019019

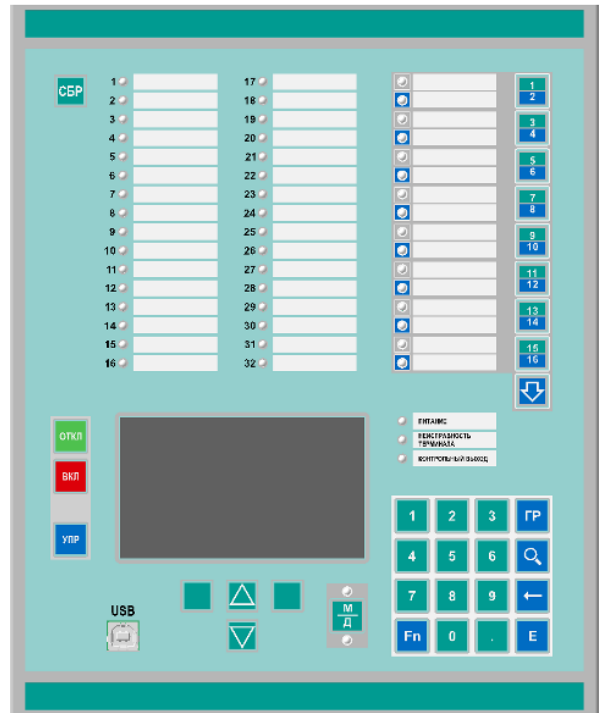


Размеры без предельных отклонений - максимальные
 Максимальный угол открывания передней двери 130°
 Масса шкафа не более 180 кг.

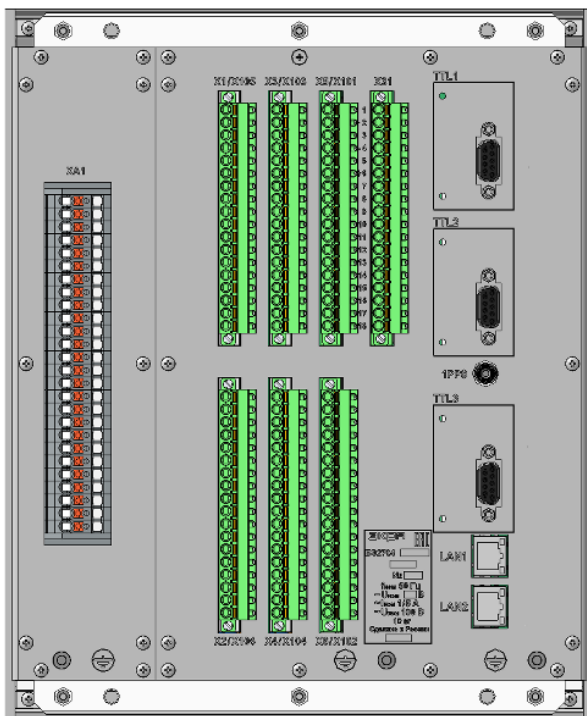
Рисунок 20. Габаритные, установочные размеры и масса ШЭ2607 019(019019)



а)



б)



в)

Рисунок 21. Расположение элементов на передней (а) и задней (б) панели терминала защиты БЭ2704

Приложение А (обязательное)

Карта заказа

шкафов защиты, управления и автоматики выключателем ШЭ2607 019

Объект _____
(организация, ведомственная принадлежность)

Отметьте знаком то, что Вам требуется или впишите соответствующие параметры.

1 Выбор версии программного обеспечения (ПО)

Версия ПО	Исполнение
<input type="checkbox"/> 019_400	типовое

Реализуемые функции

Версия ПО	АУВ	АПВ	УРОВ	ЗНФР
019_400	+	+	+	+

АУВ – автоматика управления выключателем, АПВ – автоматическое повторное включение, УРОВ – устройство резервирования отказа выключателя, ЗНФР – защита от неполнофазного режима

2 Номинальное напряжение постоянного оперативного тока шкафа

<input type="checkbox"/> 110В
<input type="checkbox"/> 220В

3 Характеристики терминала шкафа

Номинальный ток	1 или 5 А переключение электронным (программным) способом
Номинальное напряжение	100 В

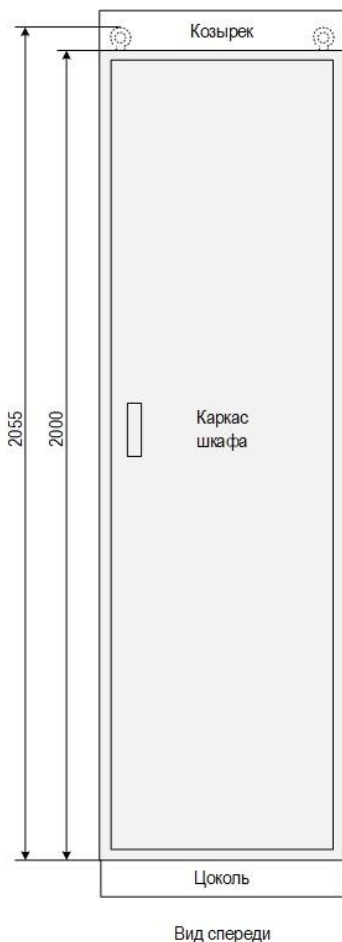
4 Тип интерфейсов связи

Тип интерфейсов (портов) связи Ethernet для МЭК 61850	<input type="checkbox"/> 2 электрических RJ45
	<input type="checkbox"/> 2 оптических LC

5 Тип лицевой панели терминала, элементы оперативного управления и переключения рабочей группы уставок

Тип лицевой панели терминала	Элементы оперативного управления	Группы уставок		
		Способ переключения	Максимальное количество	
48 светодиодов (типичное исполнение)	Пульт электронных ключей на двери / плите шкафа (типичное исполнение)	Без переключения (типичное исполнение)	1	<input type="checkbox"/>
		Пульт электронных ключей	8	<input type="checkbox"/>
		Кнопка выбора рабочей группы на терминале	16	<input type="checkbox"/>
	Механические оперативные ключи на двери / плите шкафа	Без переключения	1	<input type="checkbox"/>
		Механический переключатель	2	<input type="checkbox"/>
			4	<input type="checkbox"/>
			8	<input type="checkbox"/>
Кнопка выбора рабочей группы на терминале	16	<input type="checkbox"/>		
32 светодиода и 16 электронных ключей	Механические оперативные ключи на двери / плите шкафа	Без переключения	1	<input type="checkbox"/>
		Механический переключатель	2	<input type="checkbox"/>
			4	<input type="checkbox"/>
			8	<input type="checkbox"/>
	Кнопка выбора рабочей группы на терминале	16	<input type="checkbox"/>	
	Электронные ключи на лицевой панели терминала	Без переключения	1	<input type="checkbox"/>
		Механический переключатель	2	<input type="checkbox"/>
			4	<input type="checkbox"/>
			8	<input type="checkbox"/>
		Кнопка выбора рабочей группы на терминале	16	<input type="checkbox"/>

6 Конструктив шкафа



Козырек	<input type="checkbox"/>	Не требуется (типичное исполнение)				
	<input type="checkbox"/>	Спереди	<input type="checkbox"/>	100 мм	<input type="checkbox"/>	200 мм
	<input type="checkbox"/>	Сзади				
Способ обслуживания шкафа	Двухстороннее обслуживание (типичное исполнение)		Одностороннее обслуживание			
	Основные элементы					
Передняя дверь шкафа	<input type="checkbox"/>	Металлическая с обзорным окном (типичное исполнение)	<input type="checkbox"/>	Металлическая с обзорным окном		
	<input type="checkbox"/>	Стеклопанельная обзорная	<input type="checkbox"/>	Стеклопанельная обзорная		
Задняя металлическая дверь шкафа	<input type="checkbox"/>	Одностворчатая (типичное исполнение)	Глухая задняя стенка			
	<input type="checkbox"/>	Двухстворчатая				
Габаритные размеры шкафа (Ш x Г x В), мм, без учета цоколя	<input type="checkbox"/>	608 x 608(660)* x 2000 (типичное исполнение)	<input type="checkbox"/>	608 x 608(630)* x 2000**		
	<input type="checkbox"/>	600 x 608(660)* x 2000	<input type="checkbox"/>	600 x 608(630)* x 2000**		
	<input type="checkbox"/>	808 x 608(660)* x 2000	<input type="checkbox"/>	808 x 608(630)* x 2000		
	<input type="checkbox"/>	800 x 608(660)* x 2000	<input type="checkbox"/>	800 x 608(630)* x 2000		

* – глубина шкафов указана с учётом ручек (см. РЭ).

** – согласование с разработчиками ООО НПП «ЭКРА».

Шкафы шириной 600 и 800 мм изготавливаются с утепленными боковыми стенками для установки в существующий ряд шкафов.

Цоколь	<input type="checkbox"/>	100 мм (типичное исполнение)
	<input type="checkbox"/>	200 мм
Подвод кабеля	<input type="checkbox"/>	Снизу (типичное исполнение)
	<input type="checkbox"/>	Иное: _____

Приложение Б (справочное)

Сведения о содержании цветных металлов

Таблица Б.1

Типоисполнение шкафа	Суммарная (расчётная) масса цветных металлов и их сплавов, содержащихся в изделии и подлежащих сдаче в виде лома, кг					
	Наименование металла, сплавов. Классификация по группам ГОСТ Р 54564-2011					
	A4	M3	M12	Br2	L14	Ц5
	Возможность демонтажа деталей и узлов при списании изделия					
	полностью	полностью	частично	частично	частично	полностью
ШЭ2607 019(019019)	0,731	0,954	6,123	0,002	0,077	0,111

Приложение В (рекомендуемое)

Перечень оборудования и средств измерений, необходимых для проведения эксплуатационных проверок устройства

Таблица В.1

Наименование	Тип оборудования	Основные технические характеристики
Мультиметр цифровой	APPA-91	0,1 мВ - 1000 В; ПГ \pm (0,5 % + 1 ед. счета) для =U 0,1 мВ - 750 В; ПГ \pm (1,3 % + 4 ед. счета) для ~U 0,1 мкА - 20 А; ПГ \pm (1,5 % + 3 ед. счета) для ~I; ПГ \pm (1,0 % + 1 ед. счета) для =I 0,1 Ом - 20 МОм; ПГ \pm (0,8 % + 1 ед. счета)
Источник питания постоянного тока	GPR-30H10D	(0 – 300) В; ПГ \pm (0,005 \times U _{уст.} * + 0,2 В), (0 – 1) А; ПГ \pm (0,005 \times I _{уст.} ** + 0,02 А)
Мегаомметр	E6-24	10 кОм – 9,99 ГОм; ПГ \pm 3 % + 3 емр U _{ТЕСТ} = 500; 1000; 2500 В
Установка многофункциональная измерительная	Omicron CMC 356	6 \times ~ (0 – 32) А; ПГ \pm 0,15 % 4 \times ~ (0 – 300) В; ПГ \pm 0,08 %
Комплекс программно-технический измерительный	РЕТОМ-51	(0,15 – 60) А; ПГ \pm 0,5 % (0,05 – 240) В; ПГ \pm 0,5 %
Устройство пробивного напряжения	TOS 5051 А	до 5 кВ; ПГ \pm 3 %
Осциллограф цифровой	TDS-2024	(0 – 200) МГц; погрешность установки K _{откл} \pm 3 %
<p>П р и м е ч а н и е – Допускается применение других средств измерений и оборудования, аналогичных по своим техническим и метрологическим характеристикам.</p> <p>* U_{уст.} – устанавливаемое значение выходного напряжения. ** I_{уст.} – устанавливаемое значение выходного тока.</p>		

Приложение Г (справочное)

Выбор автоматического выключателя в цепи оперативного постоянного тока

Таблица Г.1

Количество терминалов и блоков фильтров, подключаемых к АВ, шт.	Максимальное значение пускового тока при температуре в шкафу 55°С и номинальном напряжении в сети 220 В, А	Значения номинальных токов рекомендуемых АВ с различными типами защитных характеристик, А					Варианты рекомендуемых АВ производства АВВ	
		Тип защитной характеристики					Предпочитаемый вариант	Допустимые варианты
		В	С	D	К	Z		
Терминалов – 3 БФ - 1	48,2	16	10	6	6	25	S282UC – K6	S282UC – B16 S282UC – Z25
Терминалов – 1 БФ - 1	17,4	6	4	2	2	10	S282UC – K2	S282UC – B6 S282UC – Z10
Терминалов – 1 БФ - 2	19,4	8	4	2	2	10	S282UC – K2	S282UC – B8 S282UC – Z10
Терминалов – 1 БФ - 0	15,4	6	4	2	2	8	S282UC – K2	S282UC – B6 S282UC – Z8

Приложение Д (обязательное)

Основные меню просмотра, изменения уставок и параметров терминала

Таблица Д.1 – Наблюдение текущих значений сигналов терминала Версия ПО 019_400 от 18.02.2022

Основное меню	Меню	Подменю	Содержание сообщения и диапазон изменения параметра	
Текущие величины [001901]	Аналоговые входы [001911]	001001	Ia	Ток выключателя, фаза А, А/°
		001002	Ib	Ток выключателя, фаза В, А/°
		001003	Ic	Ток выключателя, фаза С, А/°
		001004	-	-
		001005	-	-
		001006	-	-
		001007	-	-
		001008	Ua	Напряжение «звезды», фаза А, В/°
		001009	Ub	Напряжение «звезды», фаза В, В/°
		001010	Uc	Напряжение «звезды», фаза С, В/°
		001011	-	-
		001012	-	-
		001013	U	Напряжение на линии, В/°
Текущие величины [001901]	Аналоговые величины [001912]	001131	U1, В	Напряжение прямой последовательности ТН, В/°
		001132	U2, В	Напряжение обратной последовательности ТН, В/°
		001133	3U0, В	Напряжение нулевой последовательности ТН, В/°
		001151	I1, А	Ток прямой последовательности, А/°
		001152	I2, А	Ток обратной последовательности, А/°
		001153	3I0, А	Ток нулевой последовательности, А/°
		001162	Iab, А	Разность фазных токов Ia - Ib, А/°
		001163	Ibc, А	Разность фазных токов Ib - Ic, А/°
		001164	Ica, А	Разность фазных токов Ic - Ia, А/°
		001166	U ШОН, В	Напряжение на линии, В/°
		001173	Uab, В	Междуфазное напряжение ТН Uab, В/°
		001174	Ubc, В	Междуфазное напряжение ТН Ubc, В/°
		001175	Uca, В	Междуфазное напряжение ТН Uca, В/°
		001191	перв Р, МВт	Активная мощность, передаваемая по ВЛ, МВт
		001192	перв Q, Мвар	Реактивная мощность, передаваемая по ВЛ, Мвар
		001193	Частота, Гц	Частота, Гц
		001243	Частота ШОН, Гц	Частота ШОН
		001244	DFI, °	Угол между напряжениями
		001245	DF, Гц	Скольжение
		001246	DU, В	Разность напряжений
		001205	Посл. юткл ф.А, А	Последний юткл ф.А
		001206	Посл. юткл ф.В, А	Последний юткл ф.В
		001207	Посл. юткл ф.С, А	Последний юткл ф.С
		001208	Посл. I2t ф.А, А^2t	Последнее значение I2t ф.А
		001209	Посл. I2t ф.В, А^2t	Последнее значение I2t ф.В
		001210	Посл. I2t ф.С, А^2t	Последнее значение I2t ф.С
		001211	N коммут	Число коммутаций
		001212	Расход RMS ф.А, %	Расход коммутационного ресурса фаза А(RMS)
		001213	Расход RMS ф.В, %	Расход коммутационного ресурса фаза В(RMS)
		001214	Расход RMS ф.С, %	Расход коммутационного ресурса фаза С(RMS)
		001215	Сумм. I2t ф.А, А^2t	Суммарное значение I2t фазы А
001216	Сумм. I2t ф.В, А^2t	Суммарное значение I2t фазы В		
001217	Сумм. I2t ф.С, А^2t	Суммарное значение I2t фазы С		

Таблица Д.2 – Основные меню для просмотра, изменения уставок и параметров терминала (019_400 от 18.02.2022)

Основное меню	Меню	Подменю		Содержание сообщения и диапазон изменения параметра	По умолчанию Перв / втор	
ТТ, ТН [050901]	Пер/втор.аналог. входов [050911]	050201	Перв.анал.вх.laB1	Первичная величина датчика аналогового входа la B1 (0.001-1000000.000) ,А	1000.000	
		050202	Втор.анал.вх.laB1	Вторичная величина датчика аналогового входа la B1 (1-5) ,А	5	
		050207	Перв.анал.вх.Ua	Первичная величина датчика аналогового входа Ua (0.001-1000000.000) ,В	110000.000	
		050208	Втор.анал.вх.Ua	Вторичная величина датчика аналогового входа Ua (0.001-1000000.000) ,В	100.000	
		050209	Перв.анал.вх.Уни	Первичная величина датчика аналогового входа Уни (0.001-1000000.000) ,В	110000.000	
		050210	Втор.анал.вх.Уни	Вторичная величина датчика аналогового входа Уни (0.001-1000000.000) ,В	173.203	
	ТН [050913]	050261	Базовый вектор		Базовый вектор (U1,Ua,Uab,U1/2L)	Ua
		050274	Модуль подстройки U ШОН		Модуль подстройки U ШОН (0.001-10.000)	1.000
		050275	Угол подстройки U ШОН		Угол подстройки U ШОН (-180.00-180.00) ,°	0.00
		050276	Уср ПО макс. ШОН		Уср ПО максимального напряжения от ШОН (10.0-100.0) ,В	77000 / 70.0
		050277	Уср ПО мин. ШОН		Уср ПО минимального напряжения от ШОН (10.0-80.0) ,В	44000 / 40.0
		050286	Уср ПО макс.шин		Уср ПО максимального напряжения шин (10.0-100.0) ,В	77000 / 70.0
		050287	Уср ПО мин.шин		Уср ПО минимального напряжения шин (10.0-80.0) ,В	44000 / 40.0
	УРОВ [111901]	Уставки ПО [111911]	111201	Иср ПО УРОВ	Иср ПО УРОВ (0.04-0.50) Iном,А	250.00 / 1.25
111251			тср УРОВ	DT1_УРОВ Задержка на срабатывание УРОВ (0.10-0.60) ,с	0.30	
		111252	тср УРОВ 'на себя'	DT2_УРОВ Задержка на срабатывание УРОВ 'на себя' (0.01-0.20) ,с	0.02	
Логика работы [111913]		111301	Подтверждение УРОВ от РПВ		XB1_УРОВ Подтверждение пуска УРОВ от сигнала РПВ (предусмотрено,не предусмотрено)	0 - предусмотрено
		111302	УРОВ 'на себя'		XB2_УРОВ Действие УРОВ 'на себя' (не предусмотрено,предусмотрено)	0 - не предусмотрено
		111303	Действие ВЧТО N1		XB3_УРОВ Действие сигнала ВЧТО N1 (с контролем,без контроля)	0 - с контролем
		111304	Подхват от ПО тока УРОВ		XB4_УРОВ Подхват от ПО тока УРОВ (не предусмотрен,предусмотрен)	0 - не предусмотрен
		111305	Контроль ВЧТО1 от РПО		XB5_УРОВ Контроль от сигнала РПО при приеме сигнала ВЧТО N1 (не предусмотрен,предусмотрен)	0 - не предусмотрен
	111306	Пуск УРОВ от ЗНФР		XB6_УРОВ Пуск УРОВ при действии ЗНФР (не предусмотрен,предусмотрен)	0 - не предусмотрен	
АУВ и АПВ [114901]	Уставки ПО, ИО [114911]	114201	ИО КС по DU	Разность напряжений ИО контроля синхронизма (5-50) ,В	33000 / 30	
		114202	ИО КС по DF1	Угол между напряжениями ИО контроля синхронизма (5-89) ,°	45	
		114203	ИО КС по DF	Скорость изменения угла ИО контроля синхронизма (0.025-0.400) ,Гц	0.250	
		114204	ИО КС по DF пред.	Предельная скорость изменения угла ИО контроля синхронизма (0.025-2.000) ,Гц	2.000	
		114205	Иср ПО ЗНФР	Ток срабатывания ПО ЗНФР (0.05-30.00) Iном,А	1500.00 / 7.50	
	Уставки времени [114912]	114221	тср ЗНФР	DT1_АУВ Задержка на срабатывание ЗНФР (0.10-2.00) ,с	0.25	
		114222	тср ЗНФ	DT2_АУВ Задержка на срабатывание ЗНФ (0.01-2.00) ,с	0.10	
		114223	тср защиты ЭМУ	DT3_АУВ Задержка на срабатывание защиты ЭМУ (1.0-2.0) ,с	1.0	
		114224	тсброса готовности АПВ	DT4_АУВ Время сброса готовности АПВ при откл.В (10.0-840.0) ,с	200.0	
		114225	t 1 цикла АПВ	DT5_АУВ Время первого цикла АПВ (0.25-16.00) ,с	2.00	
		114226	t 2 цикла АПВ	DT6_АУВ Время второго цикла АПВ (0.25-160.00) ,с	2.50	
		114227	твключения от АПВ	DT7_АУВ Время включения от АПВ (0.00-2.00) ,с	0.00	

Основное меню	Меню	Подменю	Содержание сообщения и диапазон изменения параметра	По умолчанию Перв / втор		
		114228	подготовки АПВ	DT8_АУВ Время подготовки АПВ (2-120) ,с	15	
		114229	ожидания КС(УС)	DT9_АУВ Время ожидания КС(УС) (5-840) ,с	160	
		114230	опережения включения	DT10_АУВ Время опережения включения (0.020-1.000) ,с	0.200	
	Логика работы [114913]		114241	Привод выключателя	XB1_АУВ Привод выключателя (трехфазный,пофазный)	0 - трехфазный
			114242	Второй ЭМО	XB2_АУВ Второй электромагнит отключения (не предусмотрен,предусмотрен)	0 - не предусмотрен
			114243	Откл.ЭМ от блок.вкл,откл	XB3_АУВ Обесточивание ЭМ при приеме 'Блокировка вкл. и откл.' (не предусмотрено,предусмотрено)	0 - не предусмотрено
			114244	Откл.В авар.сниж ЭГ в ТТ	XB4_АУВ Отключение выкл. от 'Авар.снижение давл.эглегаза в ТТ' (не предусмотрено,предусмотрено)	0 - не предусмотрено
			114245	Запрет АПВ от 'Местное'	XB5_АУВ Запрет АПВ при переводе выкл. в положение 'Местное' (не предусмотрен,предусмотрен)	0 - не предусмотрен
			114246	Второй цикл АПВ	XB6_АУВ Второй цикл АПВ (предусмотрен,не предусмотрен)	0 - предусмотрен
			114247	Сброс готовности АПВ	XB7_АУВ Сброс готовности АПВ при откл.В (не предусмотрен,предусмотрен)	0 - не предусмотрен
			114248	Улавливание синхронизма	XB8_АУВ Улавливание синхронизма (не предусмотрено,предусмотрено)	0 - не предусмотрено
			114249	Контр.сигн АПВ от ДТ ЭМВ	XB9_АУВ Контроль сигнализации АПВ от датчика тока ЭМВ (предусмотрен,не предусмотрен)	0 - предусмотрен
			114250	Включение с контролем ОН	XB10_АУВ Включение с контролем отсутствия напряжения (предусмотрено,не предусмотрено)	0 - предусмотрено
			114251	Логика включения с КС	XB11_АУВ Логика включения с КС (типовая,нетиповая)	0 - типовая
			114252	Контроль полож.разъедин.	XB12_АУВ Контроль положения разъединителей (предусмотрен,не предусмотрен)	1 - не предусмотрен
114253	Контроль синхронизма	XB13_АУВ Контроль синхронизма (предусмотрен,не предусмотрен)	0 - предусмотрен			
АВР [115901]	Уставки времени [115911]	115201	тср АВР шин	DT1_АВР Задержка на срабатывание АВР шин (0.00-60.00) ,с	1.00	
		115202	тср АВР линии	DT2_АВР Задержка на срабатывание АВР линии (0.00-60.00) ,с	1.00	
	Логика работы [115912]	115251	Выбор режима АВР	XB1_АВР Выбор режима АВР (двусторонний,шин,линии)	1 - двусторонний	
Ресурс выключателя [117901]	Логика работы [117911]	117201	Контроль ресурса выкл.	Контроль ресурса выключателя (выведен,введен)	выведен	
		117202	Выбор вида контроля	Выбор вида контроля ресурса (RMS,I2t)	0 - RMS	
		117203	Пуск расчета ресурса	Пуск расчета ресурса выключателя	[114031] Отключение ЭМ	
		117204	Сброс счетчиков	Сброс счётчиков ресурса выключателя (нет,да)		
	Уставки времени [117912]	117211	тнач.расхожд.контактов	Время начала расхождения контактов (0.001-0.20)	0.020	
	Механический ресурс [117913]	117221	Число коммутаций	Число коммутаций (0-10000)		
		117223	Аварийный.порог N коммут.	Аварийный порог числа коммутаций (1.0-100) ,%	90.0	
		117224	Допустимое N коммут.	Допустимое число коммутаций (0-10000)	10000	
	Коммут.ресурс RMS [117914]	117231	Расход ресурса RMS ф.А	Расход коммутационного ресурса RMS фаза А (0.00-100) ,%		
		117232	Расход ресурса RMS ф.В	Расход коммутационного ресурса RMS фаза В (0.00-100) ,%		
		117233	Расход ресурса RMS ф.С	Расход коммутационного ресурса RMS фаза С (0.00-100) ,%		
		117235	Аварийный порог RMS	Аварийный порог выработки ресурса(износа контактов) RMS (1.0-100) ,%	90.0	
	Число коммут. В от I_RMS [117915]	117241	I точки 1 (минимальный)	Ток точки 1 (минимальный) (0.10-75.00) ,кА	1.25	
		117242	Число коммутаций точки 1	Число коммутаций точки 1 (1-10000)	10000	
		117243	I коммут.ресурса точки 2	Ток коммутационного ресурса точки 2 (0.10-75.00) ,кА	6.00	
		117244	Число коммутаций точки 2	Число коммутаций точки 2 (1-10000)	945	

Основное меню	Меню	Подменю	Содержание сообщения и диапазон изменения параметра	По умолчанию Перв / втор		
		117245	I коммут.ресурса точки 3	Ток коммутационного ресурса точки 3 (0.10-75.00) ,кА	30.00	
		117246	Число коммутаций точки 3	Число коммутаций точки 3 (1-10000)	80	
		117247	I коммут.ресурса точки 4	Ток коммутационного ресурса точки 4 (0.10-75.00) ,кА	0.10	
		117248	Число коммутаций точки 4	Число коммутаций точки 4 (1-10000)	1	
		117249	I коммут.ресурса точки 5	Ток коммутационного ресурса точки 5 (0.10-75.00) ,кА	0.10	
		117250	Число коммутаций точки 5	Число коммутаций точки 5 (1-10000)	1	
		117251	I коммут.ресурса точки 6	Ток коммутационного ресурса точки 6 (0.10-75.00) ,кА	0.10	
		117252	Число коммутаций точки 6	Число коммутаций точки 6 (1-10000)	1	
		117253	I коммут.ресурса точки 7	Ток коммутационного ресурса точки 7 (0.10-75.00) ,кА	0.10	
		117254	Число коммутаций точки 7	Число коммутаций точки 7 (1-10000)	1	
		117255	I коммут.ресурса точки 8	Ток коммутационного ресурса точки 8 (0.10-75.00) ,кА	0.10	
		117256	Число коммутаций точки 8	Число коммутаций точки 8 (1-10000)	1	
		Коммут. ресурс В I2t [117916]	117261	Сумм. I2t фазы А	Суммарное значение I2t фазы А (0.000-20000) ,кА^2t	
			117262	Сумм. I2t фазы В	Суммарное значение I2t фазы В (0.000-20000) ,кА^2t	
117263	Сумм. I2t фазы С		Суммарное значение I2t фазы С (0.000-20000) ,кА^2t			
117264	I2t максимальное		Максимальное значение ресурса по I2t (0.000-20000) ,кА^2t	2200.000		
117266	Аварийный порог I2t		Аварийный порог коммутационного ресурса I2t (1.0-100) ,%	90.0		
Дистанц. управление КА [127901]	Авторизация [127911]	127201	Местный пароль	Местный пароль для переключений (0-4)		
		127202	Дистанционный пароль	Дистанционный пароль для переключений (0-20)		
		127203	Авториз.по 103	Авторизация управления по протоколу МЭК 60870-5-103 (нет,есть)	есть	
	Управление [127912]	127251	Аппарат 1	Аппарат 1 (промежуточное,откл,вкл,неисправность)		
		127291	Выбор аппарата для отключ	Выбор аппарата для отключения (откл,1)		
		127292	Выбор аппарата для включ.	Выбор аппарата для включения (откл,1)		
		127293	Выполнить команду управл.	Выполнить команду управления (нет,да)		
		127294	Отменить команду управл.	Отменить команду управления (нет,да)		
	Аппарат 1 [127913]	127301	Тип аппарата	Тип аппарата (нет,выключатель,разъединитель,заземляющий нож)	выключатель	
		127302	Наименование аппарата	Наименование аппарата (0-16)	1	
		127303	Модель управления	Модель управления (нет управления,прямое без проверки выполнения,избирательное с проверкой выполнения)	избирательное с проверкой выполнения	
		127304	Время удержания выбора	Время удержания выбора (0.0-210.0) ,с	30.0	
		127305	Вр.ожидания переключения	Время ожидания переключения (0.0-210.0) ,с	1.0	
		127306	tпрод импульса	Время продления импульса управления (0.00-5.00) ,с	0.00	
127307		ПРМ РПВ	Прием сигнала 'реле положение включено' (РПВ) (РПВ)	[114051] РПВ (выход)		
127308		ПРМ РПО	Прием сигнала 'реле положение отключено' (РПО) (РПО)	[114030] РПО (выход)		
127315	ПРМ Вывод ДУ	Прием сигнала вывода дистанционного управления выключателем	[114040] Мест.управление			
Дополнительные ДТ, ХВ [154901]	ХВ [154911]	154201	ХВ1	ХВ1 (состояние 0,состояние 1)	состояние 0	
		154202	ХВ2	ХВ2 (состояние 0,состояние 1)	состояние 0	

Основное меню	Меню	Подменю		Содержание сообщения и диапазон изменения параметра	По умолчанию Перв / втор
	DT срабатывания (0-27с) [154912]	155201	tcp DT101	DT101 Задержка на срабатывание (0.000-27.000) ,с	0.000
		155202	tcp DT102	DT102 Задержка на срабатывание (0.000-27.000) ,с	0.000
	DT срабатывания (0-210с) [154913]	155217	tcp DT201	DT201 Задержка на срабатывание (0.00-210.00) ,с	0.00
		155218	tcp DT202	DT202 Задержка на срабатывание (0.00-210.00) ,с	0.00
	DT возврата (0-27с) [154914]	155301	tv DT301	DT301 Задержка на возврат (0.000-27.000) ,с	0.000
		155302	tv DT302	DT302 Задержка на возврат (0.000-27.000) ,с	0.000
	DT срабатывания (0-840с) [154915]	155317	tcp DT401	DT401 Задержка на срабатывание (0.00-840.00) ,с	0.00
		155318	tcp DT402	DT402 Задержка на срабатывание (0.00-840.00) ,с	0.00
Состояние переключателей [160001]		050500	Управление терминалом	Управление терминалом (дистанционное,местное)	дистанционное
		050501	Терминал	SA 'Терминал' (Работа,Вывод)	Работа
		050502	Группа уставок	SA 'Группа уставок' (1,2,3,4,5,6,7,8,9,10,11,12,13,14,15,16)	1
		111501	УРОВ	SA 'УРОВ' (Работа,Вывод)	Работа
		111512	Цели УРОВ	SA 'Цели УРОВ' (Работа,Вывод)	Работа
		114501	Режимы АПВ	SA 'Режимы АПВ' (Слепое,Ш,Л,ШЛ,У,КС)	Слепое
		114502	Режим включения	SA 'Режим включения выключателя' (без КС,с КС)	без КС
		114503	АПВ1	SA 'АПВ1' (Работа,Вывод)	Работа
		114504	АПВ2	SA 'АПВ2' (Работа,Вывод)	Работа
		114505	Запрет АПВ от ДЗШ	SA 'Запрет АПВ от ДЗШ' (Вывод,Работа)	Вывод
		114515	Фиксация выключателя	SA 'Фиксация выключателя' (Работа,Ремонт)	Работа
		114521	Цели управления	SA 'Цели управления' (Работа,Вывод)	Работа
		153501	SA1_VIRT	SA1_VIRT (Состояние 0,Состояние 1)	Состояние 0
		153502	SA2_VIRT	SA2_VIRT (Состояние 0,Состояние 1)	Состояние 0
		153503	SA3_VIRT	SA3_VIRT (Состояние 0,Состояние 1)	Состояние 0
		153504	SA4_VIRT	SA4_VIRT (Состояние 0,Состояние 1)	Состояние 0
Конфиг. переключателей SA [160101]	КонфSA'Терминал' [050801]	050601	Вх.Вывод терминала	Прием сигнала вывода терминала (Вывод терминала)	[002008] Вывод термин.
		050602	ID механич. ключа	Идентификатор механического ключа (0-64)	1
		050603	Номер электр. ключа	Номер электронного ключа (0-64)	1
		050604	Используемый ключ	Используемый ключ (механический,электронный)	механический
		050605	Действие на НЛ'Вывод'	Действие на лампу НЛ'Вывод' (не предусмотрено,предусмотрено)	предусмотрено
	КонфSA'Гр.уставок' [050802]	050611	Вх.1 группы уставок	Прием сигнала на вх.1 группы уставок (Вх.1 группы уставок)	-
		050612	Вх.2 группы уставок	Прием сигнала на вх.2 группы уставок (Вх.2 группы уставок)	-
		050613	Вх.3 группы уставок	Прием сигнала на вх.3 группы уставок (Вх.3 группы уставок)	-
		050614	ID механич. ключа	Идентификатор механического ключа (0-64)	2
		050615	Номер электр. ключа	Номер электронного ключа (0-65)	17
		050616	Используемый ключ	Используемый ключ (механический,электронный)	механический
		050617	Количество групп уставок	Количество групп уставок (1-16)	4
	КонфSA'УРОВ' [111801]	111601	Вх.Вывод УРОВ	Прием сигнала вывода УРОВ (Вывод УРОВ)	[002005] Вывод УРОВ

Основное меню	Меню	Подменю		Содержание сообщения и	По умолчанию
				диапазон изменения параметра	
		111602	ID механич. ключа	Идентификатор механического ключа (0-64)	3
		111603	Номер электр.ключа	Номер электронного ключа (0-64)	3
		111604	Используемый ключ	Используемый ключ (механический,электронный)	механический
		111605	Действие на НЛ'Вывод'	Действие на лампу НЛ'Вывод' (не предусмотрено,предусмотрено)	предусмотрено
КонфSA'Цепи УРОВ'	[111811]	111631	Вх.Цепи УРОВ	Прием сигнала цепей УРОВ (Вывод Цепи УРОВ)	-
		111632	ID механич. ключа	Идентификатор механического ключа (0-64)	11
		111633	Номер электр.ключа	Номер электронного ключа (0-64)	0
		111634	Используемый ключ	Используемый ключ (механический,электронный)	механический
		111635	Действие на НЛ'Вывод'	Действие на лампу НЛ'Вывод' (не предусмотрено,предусмотрено)	не предусмотрено
КонфSA'Режимы АПВ'	[114801]	114601	Вх.1 режима АПВ	Прием сигнала на вх.1 режима АПВ (Вх.1 режима АПВ)	[002013] Вх1 режима АПВ
		114602	Вх.2 режима АПВ	Прием сигнала на вх.2 режима АПВ (Вх.2 режима АПВ)	[002014] Вх2 режима АПВ
		114603	Вх.3 режима АПВ	Прием сигнала на вх.3 режима АПВ (Вх.3 режима АПВ)	[002015] Вх3 режима АПВ
		114604	ID механич. ключа	Идентификатор механического ключа (0-64)	4
		114605	Номер электр.ключа	Номер электронного ключа (0-64)	15
		114606	Используемый ключ	Используемый ключ (механический,электронный)	механический
КонфSA'Режим вклоч.'	[114802]	114607	Вх.Включение с КС	Прием сигнала разрешения включения с КС (Включение с КС)	[002007] Включение с КС
		114608	ID механич. ключа	Идентификатор механического ключа (0-64)	5
		114609	Номер электр.ключа	Номер электронного ключа (0-64)	9
		114610	Используемый ключ	Используемый ключ (механический,электронный)	механический
КонфSA'АПВ1'	[114811]	114611	Вх.Вывод АПВ1	Прием сигнала вывода АПВ1 (Вывод АПВ1)	[002016] Вывод АПВ1
		114612	ID механич. ключа	Идентификатор механического ключа (0-64)	6
		114613	Номер электр.ключа	Номер электронного ключа (0-64)	5
		114614	Используемый ключ	Используемый ключ (механический,электронный)	механический
		114615	Действие на НЛ'Вывод'	Действие на лампу НЛ'Вывод' (не предусмотрено,предусмотрено)	предусмотрено
КонфSA'АПВ2'	[114812]	114616	Вх.Вывод АПВ2	Прием сигнала вывода АПВ2 (Вывод АПВ2)	[002017] Вывод АПВ2
		114617	ID механич. ключа	Идентификатор механического ключа (0-64)	7
		114618	Номер электр.ключа	Номер электронного ключа (0-64)	7
		114619	Используемый ключ	Используемый ключ (механический,электронный)	механический
		114620	Действие на НЛ'Вывод'	Действие на лампу НЛ'Вывод' (не предусмотрено,предусмотрено)	предусмотрено
КонфSA'Зап.АП В ДЗШ'	[114814]	114623	Вх.Ввод запр.АПВ от ДЗШ	Прием сигнала ввода запрета АПВ от ДЗШ (Ввод запрета АПВ от ДЗШ)	[002002] Вв.запр.АПВ ДЗШ
		114624	ID механич. ключа	Идентификатор механического ключа (0-64)	8
		114625	Номер электр.ключа	Номер электронного ключа (0-64)	11
		114626	Используемый ключ	Используемый ключ (механический,электронный)	механический
КонфSA'Фиксация В'	[114820]	114639	Вх.Ремонт выключателя	Прием сигнала вывода выключателя в ремонт (Ремонт выключателя)	-
		114640	ID механич. ключа	Идентификатор механического ключа (0-64)	9
		114641	Номер электр.ключа	Номер электронного ключа (0-64)	0

Основное меню	Меню	Подменю	Содержание сообщения и диапазон изменения параметра	По умолчанию Перв / втор	
		114642	Используемый ключ (механический,электронный)	механический	
	КонфSA'Цепи управл.' [114821]	114644	Вх.Цепи управления (Вывод цепей управления)	-	
		114645	ID механич. ключа (0-64)	10	
		114646	Номер электр.ключа (0-64)	0	
		114647	Используемый ключ (механический,электронный)	механический	
		114648	Действие на HL'Вывод' (не предусмотрено,предусмотрено)	не предусмотрено	
Конфиг.дополнит .SA [160105]	Конфиг.SA1 [160301]	153601	Вх.SA1 (SA1)	-	
		153602	ID механич. ключа (0-64)	29	
		153603	Номер электр.ключа (0-64)	0	
		153604	Используемый ключ (механический,электронный)	механический	
	Конфиг.SA2 [160302]	153605	Вх.SA2 (SA2)	-	
		153606	ID механич. ключа (0-64)	30	
		153607	Номер электр.ключа (0-64)	0	
		153608	Используемый ключ (механический,электронный)	механический	
	Конфиг.SA3 [160303]	153609	Вх.SA3 (SA3)	-	
		153610	ID механич. ключа (0-64)	31	
		153611	Номер электр.ключа (0-64)	0	
		153612	Используемый ключ (механический,электронный)	механический	
	Конфиг.SA4 [160304]	153613	Вх.SA4 (SA4)	-	
		153614	ID механич. ключа (0-64)	32	
		153615	Номер электр.ключа (0-64)	0	
		153616	Используемый ключ (механический,электронный)	механический	
Конфиг.рабоч.крьшек SG [160102]		156701	Вх.Цепи тока (Работа SG Цепи переменного тока)	-	
		156721	Вх.Цепи напряжения (Работа SG Цепи напряжения)	-	
		156723	Вх.Напр.ШОН (Работа SG Напряжение на линии от ШОН)	-	
Конфигурирование [160110]	Конфиг. дискретных входов [050851]	900700	Вх.Съем сигнализации (Съем сигнализации)	[002009] Съем сигнализ.	
		050702	Вх.РПО (РПО)	[002010] РПО	
		050708	Вх.РПВ1 (РПВ1)	[002011] РПВ1	
		050709	Вх.РПВ2 (РПВ2)	[002012] РПВ2	
		050713	Вх.опер.тока (Цепи опер.тока)	[002024] Цепи опер.тока	
	Конфиг. УРОВ [111851]	111703	ПО УРОВ	ПО УРОВ	[111001] Внутр.ПО УРОВ
		111706	Вх.Пуск УРОВ от ВЗ (Пуск УРОВ от ВЗ)	Прием сигнала пуска УРОВ от ВЗ	[002001] ПускУРОВотВЗ
		111709	Вх.Пуск УРОВ от ДЗШ (Пуск УРОВ от ДЗШ)	Прием сигнала пуска УРОВ от ДЗШ	[002003] ПускУРОВотДЗШ
		111712	Вх.Внешний пуск УРОВ (Внешний пуск УРОВ)	Прием сигнала внешнего пуска УРОВ	-
		111715	Вх.Прием ВЧТО N1 (Прием ВЧТО N1)	Прием сигнала ВЧТО N1	-
		111716	Внешний пуск ВЧТО1 (Внешний пуск ВЧТО1)	Внешний пуск ВЧТО N1	-

Основное меню	Меню	Подменю	Содержание сообщения и диапазон изменения параметра	По умолчанию Перв / втор
		111717 Вх.Прием УРОВ НН	Прием сигнала УРОВ стороны НН (УРОВ стороны НН)	-
	Конфиг. АУВ [114851]	114702 Вх.Пуск ЗНФР	Прием сигнала пуска ЗНФР (Пуск ЗНФР)	-
		114703 Вх.РПО смежного В	Прием сигнала РПО смежного выключателя (РПО смежного выключателя)	[300001] Логическая '1'
		114704 Вх.Пуск ЗНФ	Прием сигнала пуска ЗНФ (Пуск ЗНФ)	-
		114705 Вх.Срабатывание ЗНФ	Прием сигнала срабатывания ЗНФ (Срабатывание ЗНФ)	-
		114711 Вх.Датчик тока ЭМВ	Прием сигнала от датчика тока ЭМВ (Датчик тока ЭМВ)	[002031] Ток в ЭМВ
		114712 Вх.Датчик тока ЭМО1	Прием сигнала от датчика тока ЭМО1 (Датчик тока ЭМО1)	[002030] Ток в ЭМО1
		114713 Вх.Датчик тока ЭМО2	Прием сигнала от датчика тока ЭМО2 (Датчик тока ЭМО2)	[002032] Ток в ЭМО2
		114714 Вх.Неисправность Э2801	Неисправность Э2801 (Неисправность Э2801)	-
		114715 Вх.Отключение выключателя	Прием сигнала на отключение выключателя (Отключение выключателя)	-
		114716 Вх.НО блок-контакта ЛР	Прием Н.О. блок-контакта линейного разъединителя (НО блок-контакт линейного разъединителя)	-
		114717 Вх.НО блок-контакта ШР	Прием Н.О. блок-контакта шинного разъединителя (НО блок-контакт шинного разъединителя)	-
		114721 Вх.Блокир.Вкл и Откл	Прием сигнала блокировки включения и отключения (Блокир. включения и отключения)	[002023] Блок.Вкл Откл
		114722 Вх.Низкое давление ЭГ	Прием сигнала о низком давлении элегаза (Низкое давление элегаза)	[002022] Низк.давл. ЭГ
		114723 Вх.Отключ.заводки пружин	Прием сигнала отключения заводки пружин (Заводка пружин отключена)	[002027] ЗаводПружОткл
		114724 Вх.Пружина не заведена	Прием сигнала о незаведенной пружине (Пружина не заведена)	[002028] Пруж.не завед.
		114725 Вх.Неиспр.обогрева В	Прием сигнала неисправности обогрева выключателя (Неисправность обогрева выключателя)	[002021] Неиспр.обогр.В
		114726 Вх.Авар.снижение ЭГ в ТТ	Прием сигнала о авар. снижении давления элегаза в ТТ (Авар. сниж. давл. элегаза в ТТ)	[002019] Авария ТТ
		114727 Вх.Низк.давление ЭГ в ТТ	Прием сигнала о низком давлении элегаза в ТТ (Низкое давление элегаза в ТТ)	[002018] Низкое давл.ТТ
		114728 Вх.Блокировка сигнализ.	Прием сигнала блокировки сигнализации	-
		114729 Вх.Местное управление	Прием сигнала перевода выключ. в положение 'Местное' (Местное управление)	[002020] Мест.управление
		114731 Вх.Блокировка включения	Прием сигнала блокировки включения (Блокировка включения)	-
		114732 Вх.Блокир.включения с ОН	Прием сигнала блокировки включения с ОН (Блокировка включения с ОН)	-
		114735 Вх.КСС	Прием сигнала команды включения (КСС) (КСС)	[002025] КСС
		114736 Вх.КСТ	Прием сигнала команды отключения (КСТ) (КСТ)	[002026] КСТ
		114741 Вх.Блокировка АПВ	Прием сигнала на блокировку АПВ (Блокировка АПВ)	-
		114742 Вх.Внешний запрет АПВ1	Прием сигнала на запрет АПВ1 внешний	-
		114743 Вх.Внешний запрет АПВ2	Прием сигнала на запрет АПВ2 внешний	-
	114744 Вх.Внешний запрет АПВ	Прием сигнала на запрет АПВ внешний	[002004] Вход 4 :X1	
	114745 Вх.Сброс РФП	Прием сигнала сброса РФП	-	
	114746 Вх.Запрет АПВ от ДЗШ	Прием сигнала на запрет АПВ от ДЗШ (Запрет АПВ от ДЗШ)	[002029] Запрет АПВ ДЗШ	
	114747 Вх.Пуск АПВ	Прием сигнала на пуск АПВ	[114052] Сигн.несоответ	
	114751 Вх.Нетип.логика вкл.с КС	Прием сигн. нетиповой логики вкл. с КС	-	
	114752 Вх.Включение выключателя	Прием сигнала на включение выключателя (Включение выключателя)	-	
	115701 Вх.Установка триггера	Прием сигнала на установку триггера	-	
	115702 Вх.Сброс триггера	Прием сигнала на сброс триггера	-	
	Конфиг. DT(0-27) ср. [160401]	155701 Прием DT101	Прием DT101	-
		155702 Прием DT102	Прием DT102	-
	Конфиг. DT(0-210) ср. [160402]	155717 Прием DT201	Прием DT201	-
		155718 Прием DT202	Прием DT202	-
	Конфиг. DT(0-27)	155801 Прием DT301	Прием DT301	-

Основное меню	Меню	Подменю		Содержание сообщения и диапазон изменения параметра	По умолчанию Перв / втор
	В. [160403]	155802	Прием DT302	Прием DT302	-
	Конфиг. DT(0-840) ср. [160404]	155817	Прием DT401	Прием DT401	-
		155818	Прием DT402	Прием DT402	-
	Конфиг. выходных реле [160511]	003701	Вывод на вых.реле K1	Вывод на выходное реле K1	[114030] РПО (выход)
		003702	Вывод на вых.реле K2	Вывод на выходное реле K2	[114084] Пуск ВЧ АПВ
		003703	Вывод на вых.реле K3	Вывод на выходное реле K3	[114022] Защита ЭМО2
		003704	Вывод на вых.реле K4	Вывод на выходное реле K4	[114031] Отключение ЭМ
		003705	Вывод на вых.реле K5	Вывод на выходное реле K5	[114081] Включ.В
		003706	Вывод на вых.реле K6	Вывод на выходное реле K6	[014007] ПО Умин. ШОН
		003707	Вывод на вых.реле K7	Вывод на выходное реле K7	[114030] РПО (выход)
		003708	Вывод на вых.реле K8	Вывод на выходное реле K8	[111002] Действие УРОВ
		003709	Вывод на вых.реле K9	Вывод на выходное реле K9	[114003] Конт.ЭМВ,ЭМО
		003710	Вывод на вых.реле K10	Вывод на выходное реле K10	[114051] РПВ (выход)
		003711	Вывод на вых.реле K11	Вывод на выходное реле K11	-
		003712	Вывод на вых.реле K12	Вывод на выходное реле K12	[114085] КСС (выход)
		003713	Вывод на вых.реле K13	Вывод на выходное реле K13	[114031] Отключение ЭМ
		003714	Вывод на вых.реле K14	Вывод на выходное реле K14	-
		003715	Вывод на вых.реле K15	Вывод на выходное реле K15	[114024] Защита ЭМО1,ЭМВ
		003716	Вывод на вых.реле K16	Вывод на выходное реле K16	[111017] Пуск ВЧТО N1
	Конфиг. светодиодов [160521]	900701	Вывод на светодиод 1	Вывод на светодиод 1	[114046] Неисп.обогрева
		900702	Вывод на светодиод 2	Вывод на светодиод 2	[050065] Неиспр.опер.т ок
		900703	Вывод на светодиод 3	Вывод на светодиод 3	[114043] Низкое давл.ЭГ
		900704	Вывод на светодиод 4	Вывод на светодиод 4	[114045] Пруж.не завед.
		900705	Вывод на светодиод 5	Вывод на светодиод 5	[114044] Зав.пруж.откл
		900706	Вывод на светодиод 6	Вывод на светодиод 6	[114042] Блок.Вкл.Откл
		900707	Вывод на светодиод 7	Вывод на светодиод 7	[114011] Неисп.цел.упр.
		900708	Вывод на светодиод 8	Вывод на светодиод 8	[114049] Низкое давл.ТТ
		900709	Вывод на светодиод 9	Вывод на светодиод 9	[114047] Авария в ТТ
		900710	Вывод на светодиод 10	Вывод на светодиод 10	[114040] Мест.управление
		900711	Вывод на светодиод 11	Вывод на светодиод 11	[114024] Защита ЭМО1,ЭМВ
		900712	Вывод на светодиод 12	Вывод на светодиод 12	[114022] Защита ЭМО2
		900713	Вывод на светодиод 13	Вывод на светодиод 13	-
		900714	Вывод на светодиод 14	Вывод на светодиод 14	-
		900715	Вывод на светодиод 15	Вывод на светодиод 15	-
		900716	Вывод на светодиод 16	Вывод на светодиод 16	[300002] Режим теста
		900717	Вывод на светодиод 17	Вывод на светодиод 17	[114062] Раб.1цикла АПВ

Основное меню	Меню	Подменю		Содержание сообщения и диапазон изменения параметра	По умолчанию Перв / втор
		900718	Вывод на светодиод 18	Вывод на светодиод 18	[114063] Раб.2цикла АПВ
		900719	Вывод на светодиод 19	Вывод на светодиод 19	[111002] Дей- ствие УРОВ
		900720	Вывод на светодиод 20	Вывод на светодиод 20	[114002] ЗНФ
		900721	Вывод на светодиод 21	Вывод на светодиод 21	[114001] ЗНФР
		900722	Вывод на светодиод 22	Вывод на светодиод 22	-
		900723	Вывод на светодиод 23	Вывод на светодиод 23	-
		900724	Вывод на светодиод 24	Вывод на светодиод 24	-
		900725	Вывод на светодиод 25	Вывод на светодиод 25	-
		900726	Вывод на светодиод 26	Вывод на светодиод 26	-
		900727	Вывод на светодиод 27	Вывод на светодиод 27	-
		900728	Вывод на светодиод 28	Вывод на светодиод 28	-
		900729	Вывод на светодиод 29	Вывод на светодиод 29	-
		900730	Вывод на светодиод 30	Вывод на светодиод 30	-
		900731	Вывод на светодиод 31	Вывод на светодиод 31	[114051] РПВ (выход)
		900733	Вывод на светодиод 33	Вывод на светодиод 33	-
		900734	Вывод на светодиод 34	Вывод на светодиод 34	-
		900735	Вывод на светодиод 35	Вывод на светодиод 35	-
		900736	Вывод на светодиод 36	Вывод на светодиод 36	-
		900737	Вывод на светодиод 37	Вывод на светодиод 37	-
		900738	Вывод на светодиод 38	Вывод на светодиод 38	-
		900739	Вывод на светодиод 39	Вывод на светодиод 39	-
		900740	Вывод на светодиод 40	Вывод на светодиод 40	-
		900741	Вывод на светодиод 41	Вывод на светодиод 41	-
		900742	Вывод на светодиод 42	Вывод на светодиод 42	-
		900743	Вывод на светодиод 43	Вывод на светодиод 43	-
		900744	Вывод на светодиод 44	Вывод на светодиод 44	-
		900745	Вывод на светодиод 45	Вывод на светодиод 45	-
		900746	Вывод на светодиод 46	Вывод на светодиод 46	-
		900747	Вывод на светодиод 47	Вывод на светодиод 47	-
		900748	Вывод на светодиод 48	Вывод на светодиод 48	-
	Фиксация сост.светодиода [160522]	900001	Неисправность обогрева выключателя	Неисправность обогрева выключателя [откл, вкл]	вкл
		900002	Неисправность цепей опер.тока	Неисправность цепей опер.тока [откл, вкл]	вкл
		900003	Низкое давление элегаза	Низкое давление элегаза [откл, вкл]	вкл
		900004	Пружина не заведена	Пружина не заведена [откл, вкл]	вкл
		900005	Заводка пружин отключена	Заводка пружин отключена [откл, вкл]	вкл
		900006	Блокировка включения и отключения	Блокировка включения и отключения [откл, вкл]	вкл
		900007	Неисправность цепей управления	Неисправность цепей управления [откл, вкл]	вкл
		900008	Низкое давление элегаза в ТТ	Низкое давление элегаза в ТТ [откл, вкл]	вкл
		900009	Аварийное снижение давления элегаза в ТТ	Аварийное снижение давления элегаза в ТТ [откл, вкл]	вкл
		900010	Местное управление	Местное управление [откл, вкл]	вкл
		900011	Защита ЭМО1, ЭМВ	Защита ЭМО1, ЭМВ [откл, вкл]	вкл
		900012	Защита ЭМО2	Защита ЭМО2 [откл, вкл]	вкл
		900013	Светодиод 13	Светодиод 13 [откл, вкл]	вкл
		900014	Светодиод 14	Светодиод 14 [откл, вкл]	вкл
		900015	Светодиод 15	Светодиод 15 [откл, вкл]	вкл
		900016	Режим теста	Режим теста [откл, вкл]	откл
		900017	Работа 1 цикла АПВ	Работа 1 цикла АПВ [откл, вкл]	вкл
		900018	Работа 2 цикла АПВ	Работа 2 цикла АПВ [откл, вкл]	вкл
		900019	Действие УРОВ	Действие УРОВ [откл, вкл]	вкл

Основное меню	Меню	Подменю	Содержание сообщения и диапазон изменения параметра	По умолчанию Перв / втор
		900020 ЗНФ	ЗНФ [откл, вкл]	вкл
		900021 ЗНФР	ЗНФР [откл, вкл]	вкл
		900022 Светодиод 22	Светодиод 22 [откл, вкл]	вкл
		900023 Светодиод 23	Светодиод 23 [откл, вкл]	вкл
		900024 Светодиод 24	Светодиод 24 [откл, вкл]	вкл
		900025 Светодиод 25	Светодиод 25 [откл, вкл]	вкл
		900026 Светодиод 26	Светодиод 26 [откл, вкл]	вкл
		900027 Светодиод 27	Светодиод 27 [откл, вкл]	вкл
		900028 Светодиод 28	Светодиод 28 [откл, вкл]	вкл
		900029 Светодиод 29	Светодиод 29 [откл, вкл]	вкл
		900030 Светодиод 30	Светодиод 30 [откл, вкл]	вкл
		900031 РПВ (выход)	РПВ (выход) [откл, вкл]	откл
		900032 РФП	РФП [откл, вкл]	вкл
		900033 Светодиод 33	Светодиод 33 [откл, вкл]	вкл
		900034 Светодиод 34	Светодиод 34 [откл, вкл]	вкл
		900035 Светодиод 35	Светодиод 35 [откл, вкл]	вкл
		900036 Светодиод 36	Светодиод 36 [откл, вкл]	вкл
		900037 Светодиод 37	Светодиод 37 [откл, вкл]	вкл
		900038 Светодиод 38	Светодиод 38 [откл, вкл]	вкл
		900039 Светодиод 39	Светодиод 39 [откл, вкл]	вкл
		900040 Светодиод 40	Светодиод 40 [откл, вкл]	вкл
		900041 Светодиод 41	Светодиод 41 [откл, вкл]	вкл
		900042 Светодиод 42	Светодиод 42 [откл, вкл]	вкл
		900043 Светодиод 43	Светодиод 43 [откл, вкл]	вкл
		900044 Светодиод 44	Светодиод 44 [откл, вкл]	вкл
		900045 Светодиод 45	Светодиод 45 [откл, вкл]	вкл
		900046 Светодиод 46	Светодиод 46 [откл, вкл]	вкл
		900047 Светодиод 47	Светодиод 47 [откл, вкл]	вкл
		900048 Светодиод 48	Светодиод 48 [откл, вкл]	вкл
	Маска сигнализации сраб. [160523]	900001 Неисправность обогрева выключателя	Неисправность обогрева выключателя [откл, вкл]	откл
		900002 Неисправность цепей опер.тока	Неисправность цепей опер.тока [откл, вкл]	откл
		900003 Низкое давление элегаза	Низкое давление элегаза [откл, вкл]	откл
		900004 Пружина не заведена	Пружина не заведена [откл, вкл]	откл
		900005 Заводка пружин отключена	Заводка пружин отключена [откл, вкл]	откл
		900006 Блокировка включения и отключения	Блокировка включения и отключения [откл, вкл]	откл
		900007 Неисправность цепей управления	Неисправность цепей управления [откл, вкл]	откл
		900008 Низкое давление элегаза в ТТ	Низкое давление элегаза в ТТ [откл, вкл]	откл

Основное меню	Меню	Подменю	Содержание сообщения и диапазон изменения параметра	По умолчанию Перв / втор	
		900009	Аварийное снижение давления элегаза в ТТ [откл, вкл]	Аварийное снижение давления элегаза в ТТ [откл, вкл]	откл
		900010	Местное управление [откл, вкл]	Местное управление [откл, вкл]	откл
		900011	Защита ЭМО1, ЭМВ [откл, вкл]	Защита ЭМО1, ЭМВ [откл, вкл]	откл
		900012	Защита ЭМО2 [откл, вкл]	Защита ЭМО2 [откл, вкл]	откл
		900013	Светодиод 13 [откл, вкл]	Светодиод 13 [откл, вкл]	откл
		900014	Светодиод 14 [откл, вкл]	Светодиод 14 [откл, вкл]	откл
		900015	Светодиод 15 [откл, вкл]	Светодиод 15 [откл, вкл]	откл
		900016	Режим теста [откл, вкл]	Режим теста [откл, вкл]	откл
		900017	Работа 1 цикла АПВ [откл, вкл]	Работа 1 цикла АПВ [откл, вкл]	вкл
		900018	Работа 2 цикла АПВ [откл, вкл]	Работа 2 цикла АПВ [откл, вкл]	вкл
		900019	Действие УРОВ [откл, вкл]	Действие УРОВ [откл, вкл]	вкл
		900020	ЗНФ [откл, вкл]	ЗНФ [откл, вкл]	откл
		900021	ЗНФР [откл, вкл]	ЗНФР [откл, вкл]	вкл
		900022	Светодиод 22 [откл, вкл]	Светодиод 22 [откл, вкл]	откл
		900023	Светодиод 23 [откл, вкл]	Светодиод 23 [откл, вкл]	откл
		900024	Светодиод 24 [откл, вкл]	Светодиод 24 [откл, вкл]	откл
		900025	Светодиод 25 [откл, вкл]	Светодиод 25 [откл, вкл]	откл
		900026	Светодиод 26 [откл, вкл]	Светодиод 26 [откл, вкл]	откл
		900027	Светодиод 27 [откл, вкл]	Светодиод 27 [откл, вкл]	откл
		900028	Светодиод 28 [откл, вкл]	Светодиод 28 [откл, вкл]	откл
		900029	Светодиод 29 [откл, вкл]	Светодиод 29 [откл, вкл]	откл
		900030	Светодиод 30 [откл, вкл]	Светодиод 30 [откл, вкл]	откл
		900031	РПВ (выход) [откл, вкл]	РПВ (выход) [откл, вкл]	откл
		900032	РФП [откл, вкл]	РФП [откл, вкл]	откл
		900033	Светодиод 33 [откл, вкл]	Светодиод 33 [откл, вкл]	откл
		900034	Светодиод 34 [откл, вкл]	Светодиод 34 [откл, вкл]	откл
		900035	Светодиод 35 [откл, вкл]	Светодиод 35 [откл, вкл]	откл
		900036	Светодиод 36 [откл, вкл]	Светодиод 36 [откл, вкл]	откл
		900037	Светодиод 37 [откл, вкл]	Светодиод 37 [откл, вкл]	откл
		900038	Светодиод 38 [откл, вкл]	Светодиод 38 [откл, вкл]	откл
		900039	Светодиод 39 [откл, вкл]	Светодиод 39 [откл, вкл]	откл
		900040	Светодиод 40 [откл, вкл]	Светодиод 40 [откл, вкл]	откл
		900041	Светодиод 41 [откл, вкл]	Светодиод 41 [откл, вкл]	откл
		900042	Светодиод 42 [откл, вкл]	Светодиод 42 [откл, вкл]	откл
		900043	Светодиод 43 [откл, вкл]	Светодиод 43 [откл, вкл]	откл
		900044	Светодиод 44 [откл, вкл]	Светодиод 44 [откл, вкл]	откл
		900045	Светодиод 45 [откл, вкл]	Светодиод 45 [откл, вкл]	откл

Основное меню	Меню	Подменю	Содержание сообщения и диапазон изменения параметра	По умолчанию Перв / втор	
		900046	Светодиод 46 [откл, вкл]	откл	
		900047	Светодиод 47 [откл, вкл]	откл	
		900048	Светодиод 48 [откл, вкл]	откл	
	Маска сигнализации неисп. [160524]	900001	Неисправность обогрева выключателя	Неисправность обогрева выключателя [откл, вкл]	вкл
		900002	Неисправность цепей опер.тока	Неисправность цепей опер.тока [откл, вкл]	вкл
		900003	Низкое давление элегаза	Низкое давление элегаза [откл, вкл]	вкл
		900004	Пружина не заведена	Пружина не заведена [откл, вкл]	вкл
		900005	Заводка пружин отключена	Заводка пружин отключена [откл, вкл]	вкл
		900006	Блокировка включения и отключения	Блокировка включения и отключения [откл, вкл]	вкл
		900007	Неисправность цепей управления	Неисправность цепей управления [откл, вкл]	вкл
		900008	Низкое давление элегаза в ТТ	Низкое давление элегаза в ТТ [откл, вкл]	вкл
		900009	Аварийное снижение давления элегаза в ТТ	Аварийное снижение давления элегаза в ТТ [откл, вкл]	вкл
		900010	Местное управление	Местное управление [откл, вкл]	вкл
		900011	Защита ЭМО1, ЭМВ	Защита ЭМО1, ЭМВ [откл, вкл]	вкл
		900012	Защита ЭМО2	Защита ЭМО2 [откл, вкл]	вкл
		900013	Светодиод 13	Светодиод 13 [откл, вкл]	откл
		900014	Светодиод 14	Светодиод 14 [откл, вкл]	откл
		900015	Светодиод 15	Светодиод 15 [откл, вкл]	откл
		900016	Режим теста	Режим теста [откл, вкл]	вкл
		900017	Работа 1 цикла АПВ	Работа 1 цикла АПВ [откл, вкл]	откл
		900018	Работа 2 цикла АПВ	Работа 2 цикла АПВ [откл, вкл]	откл
		900019	Действие УРОВ	Действие УРОВ [откл, вкл]	откл
		900020	ЗНФ	ЗНФ [откл, вкл]	вкл
		900021	ЗНФР	ЗНФР [откл, вкл]	откл
		900022	Светодиод 22	Светодиод 22 [откл, вкл]	откл
		900023	Светодиод 23	Светодиод 23 [откл, вкл]	откл
		900024	Светодиод 24	Светодиод 24 [откл, вкл]	откл
		900025	Светодиод 25	Светодиод 25 [откл, вкл]	откл
		900026	Светодиод 26	Светодиод 26 [откл, вкл]	откл
	900027	Светодиод 27	Светодиод 27 [откл, вкл]	откл	
	900028	Светодиод 28	Светодиод 28 [откл, вкл]	откл	
	900029	Светодиод 29	Светодиод 29 [откл, вкл]	откл	
	900030	Светодиод 30	Светодиод 30 [откл, вкл]	откл	
	900031	РПВ (выход)	РПВ (выход) [откл, вкл]	откл	
	900032	РФП	РФП [откл, вкл]	откл	
	900033	Светодиод 33	Светодиод 33 [откл, вкл]	откл	
	900034	Светодиод 34	Светодиод 34 [откл, вкл]	откл	

Основное меню	Меню	Подменю	Содержание сообщения и диапазон изменения параметра	По умолчанию Перв / втор
		900035 Светодиод 35	Светодиод 35 [откл, вкл]	откл
		900036 Светодиод 36	Светодиод 36 [откл, вкл]	откл
		900037 Светодиод 37	Светодиод 37 [откл, вкл]	откл
		900038 Светодиод 38	Светодиод 38 [откл, вкл]	откл
		900039 Светодиод 39	Светодиод 39 [откл, вкл]	откл
		900040 Светодиод 40	Светодиод 40 [откл, вкл]	откл
		900041 Светодиод 41	Светодиод 41 [откл, вкл]	откл
		900042 Светодиод 42	Светодиод 42 [откл, вкл]	откл
		900043 Светодиод 43	Светодиод 43 [откл, вкл]	откл
		900044 Светодиод 44	Светодиод 44 [откл, вкл]	откл
		900045 Светодиод 45	Светодиод 45 [откл, вкл]	откл
		900046 Светодиод 46	Светодиод 46 [откл, вкл]	откл
		900047 Светодиод 47	Светодиод 47 [откл, вкл]	откл
		900048 Светодиод 48	Светодиод 48 [откл, вкл]	откл
	Цвет светодиода [160525]	900001 Неисправность обогрева выключателя	Неисправность обогрева выключателя [красный, зеленый]	красный
		900002 Неисправность цепей опер.тока	Неисправность цепей опер.тока [красный, зеленый]	красный
		900003 Низкое давление элегаза	Низкое давление элегаза [красный, зеленый]	красный
		900004 Пружина не заведена	Пружина не заведена [красный, зеленый]	красный
		900005 Заводка пружин отключена	Заводка пружин отключена [красный, зеленый]	красный
		900006 Блокировка включения и отключения	Блокировка включения и отключения [красный, зеленый]	красный
		900007 Неисправность цепей управления	Неисправность цепей управления [красный, зеленый]	красный
		900008 Низкое давление элегаза в ТТ	Низкое давление элегаза в ТТ [красный, зеленый]	красный
		900009 Аварийное снижение давления элегаза в ТТ	Аварийное снижение давления элегаза в ТТ [красный, зеленый]	красный
		900010 Местное управление	Местное управление [красный, зеленый]	красный
		900011 Защита ЭМО1, ЭМВ	Защита ЭМО1, ЭМВ [красный, зеленый]	красный
		900012 Защита ЭМО2	Защита ЭМО2 [красный, зеленый]	красный
		900013 Светодиод 13	Светодиод 13 [красный, зеленый]	красный
		900014 Светодиод 14	Светодиод 14 [красный, зеленый]	красный
		900015 Светодиод 15	Светодиод 15 [красный, зеленый]	красный
		900016 Режим теста	Режим теста [красный, зеленый]	красный
		900017 Работа 1 цикла АПВ	Работа 1 цикла АПВ [красный, зеленый]	красный
		900018 Работа 2 цикла АПВ	Работа 2 цикла АПВ [красный, зеленый]	красный
		900019 Действие УРОВ	Действие УРОВ [красный, зеленый]	красный
		900020 ЗНФ	ЗНФ [красный, зеленый]	красный
		900021 ЗНФР	ЗНФР [красный, зеленый]	красный
		900022 Светодиод 22	Светодиод 22 [красный, зеленый]	красный
		900023 Светодиод 23	Светодиод 23 [красный, зеленый]	красный

Основное меню	Меню	Подменю	Содержание сообщения и диапазон изменения параметра	По умолчанию Перв / втор
		900024 Светодиод 24	Светодиод 24 [красный, зеленый]	красный
		900025 Светодиод 25	Светодиод 25 [красный, зеленый]	красный
		900026 Светодиод 26	Светодиод 26 [красный, зеленый]	красный
		900027 Светодиод 27	Светодиод 27 [красный, зеленый]	красный
		900028 Светодиод 28	Светодиод 28 [красный, зеленый]	красный
		900029 Светодиод 29	Светодиод 29 [красный, зеленый]	красный
		900030 Светодиод 30	Светодиод 30 [красный, зеленый]	красный
		900031 РПВ (выход)	РПВ (выход) [красный, зеленый]	зеленый
		900032 РФП	РФП [красный, зеленый]	зеленый
		900033 Светодиод 33	Светодиод 33 [красный, зеленый]	красный
		900034 Светодиод 34	Светодиод 34 [красный, зеленый]	красный
		900035 Светодиод 35	Светодиод 35 [красный, зеленый]	красный
		900036 Светодиод 36	Светодиод 36 [красный, зеленый]	красный
		900037 Светодиод 37	Светодиод 37 [красный, зеленый]	красный
		900038 Светодиод 38	Светодиод 38 [красный, зеленый]	красный
		900039 Светодиод 39	Светодиод 39 [красный, зеленый]	красный
		900040 Светодиод 40	Светодиод 40 [красный, зеленый]	красный
		900041 Светодиод 41	Светодиод 41 [красный, зеленый]	красный
		900042 Светодиод 42	Светодиод 42 [красный, зеленый]	красный
		900043 Светодиод 43	Светодиод 43 [красный, зеленый]	красный
		900044 Светодиод 44	Светодиод 44 [красный, зеленый]	красный
		900045 Светодиод 45	Светодиод 45 [красный, зеленый]	красный
		900046 Светодиод 46	Светодиод 46 [красный, зеленый]	красный
		900047 Светодиод 47	Светодиод 47 [красный, зеленый]	красный
		900048 Светодиод 48	Светодиод 48 [красный, зеленый]	красный
	Цвет светодиода эл.ключей [160526]	800001 Электронный ключ 1	Электронный ключ 1 [красный, зеленый]	красный
		800002 Электронный ключ 2	Электронный ключ 2 [красный, зеленый]	красный
		800003 Электронный ключ 3	Электронный ключ 3 [красный, зеленый]	красный
		800004 Электронный ключ 4	Электронный ключ 4 [красный, зеленый]	красный
		800005 Электронный ключ 5	Электронный ключ 5 [красный, зеленый]	красный
		800006 Электронный ключ 6	Электронный ключ 6 [красный, зеленый]	красный
		800007 Электронный ключ 7	Электронный ключ 7 [красный, зеленый]	красный
		800008 Электронный ключ 8	Электронный ключ 8 [красный, зеленый]	красный
		800009 Электронный ключ 9	Электронный ключ 9 [красный, зеленый]	красный
		800010 Электронный ключ 10	Электронный ключ 10 [красный, зеленый]	красный
		800011 Электронный ключ 11	Электронный ключ 11 [красный, зеленый]	красный
		800012 Электронный ключ 12	Электронный ключ 12 [красный, зеленый]	красный

Основное меню	Меню	Подменю		Содержание сообщения и диапазон изменения параметра	По умолчанию Перв / втор
		800013	Электронный ключ 13	Электронный ключ 13 [красный, зеленый]	красный
		800014	Электронный ключ 14	Электронный ключ 14 [красный, зеленый]	красный
		800015	Электронный ключ 15	Электронный ключ 15 [красный, зеленый]	красный
		800016	Электронный ключ 16	Электронный ключ 16 [красный, зеленый]	красный
	Конфиг. реле эл. панели [160540]	003801	Вывод на реле эл.пан. 1	Вывод на реле электронной панели K1	[300005] Сигнал Вывод
		003802	Вывод на реле эл.пан. 2	Вывод на реле электронной панели K2	[800102] Эл.кнопка SB2
		003803	Вывод на реле эл.пан. 3	Вывод на реле электронной панели K3	-
Осциллограф [161901]	Время осциллогр. [161911]	161501	t одной записи	Время одной записи (2.00-10.00) ,с	3.00
		161502	t предаварийной записи	Время предаварийной записи (0.04-0.50) ,с	0.50
		161503	t послеаварийной записи	Время послеаварийной записи (0.50-5.00) ,с	0.50
	Тестирование [165200]		206201	Режим теста	Режим теста (нет,есть)
206202			Контрольный выход	Контрольный выход	
Установка выходов [165902]		206211	Вых.бл.1K :X	Установка выхода (0-1)	
		Установка выходов БП [165903]	206221	Уст.реле БП К	Установка реле БП N (0-1)
206261			Генератор дискр.событий	Генератор дискр.событий (нет,есть)	
206262			Осциллограф в режиме тест	Осциллограф в режиме тестирования (в работе,выведен)	
206263	Сброс тестир.параметров		(нет,есть)		

Приложение Е (обязательное)

Перечень осциллографируемых и регистрируемых дискретных сигналов (по умолчанию)

Таблица Е.1 - Перечень дискретных сигналов Версия ПО 019_400 от 18.02.2022

№ сигнала	Наименование сигнала на дисплее терминала и осциллограммах	Наименование сигнала в SMS и в регистраторе событий	Не использовать для регистрации	Не использовать для пуска осциллографа	Уставки по умолчанию			
					Пуск осциллографа с 0/1	Пуск осциллографа с 1/0	Осциллографирование	Регистрация сигналов
002001	Вход 1 :X1	Пуск УРОВ от ВЗ (вход)						√
002002	Вход 2 :X1	Ввод запрета АПВ от ДЗШ (вход)						√
002003	Вход 3 :X1	Пуск УРОВ от ДЗШ (вход)						√
002004	Вход 4 :X1	Вход 4 :X1 (вход)						√
002005	Вход 5 :X1	Вывод УРОВ (вход)						√
002006	Вход 6 :X1	Вход 6 :X1 (вход)						√
002007	Вход 7 :X1	Включение с КС (вход)						√
002008	Вход 8 :X1	Вывод терминала (вход)						√
002009	Вход 9 :X2	Съем сигнализации (вход)						√
002010	Вход 10 :X2	РПО (вход)						√
002011	Вход 11 :X2	РПВ1 (вход)						√
002012	Вход 12 :X2	РПВ2 (вход)						√
002013	Вход 13 :X2	Вх.1 режима АПВ (вход)						√
002014	Вход 14 :X2	Вх.2 режима АПВ (вход)						√
002015	Вход 15 :X2	Вх.3 режима АПВ (вход)						√
002016	Вход 16 :X2	Вывод АПВ1 (вход)						√
002017	Вход 17 :X3	Вывод АПВ2 (вход)						√
002018	Вход 18 :X3	Низкое давление элегаза в ТТ (вход)						√
002019	Вход 19 :X3	Авар. сниж. давл. элегаза в ТТ (вход)						√
002020	Вход 20 :X3	Местное управление (вход)						√
002021	Вход 21 :X3	Неисправность обогрева выключателя (вход)						√
002022	Вход 22 :X3	Низкое давление элегаза (вход)						√
002023	Вход 23 :X3	Блокир. включения и отключения (вход)						√
002024	Вход 24 :X3	Цепи опер. тока (вход)						√
002025	Вход 25 :X4	КСС (вход)						√
002026	Вход 26 :X4	КСТ (вход)						√
002027	Вход 27 :X4	Заводка пружин отключена (вход)						√
002028	Вход 28 :X4	Пружина не заведена (вход)						√
002029	Вход 29 :X4	Запрет АПВ от ДЗШ (вход)						√
002030	Вход 30 :X4	Датчик тока ЭМО1 (вход)						√
002031	Вход 31 :X4	Датчик тока ЭМВ (вход)						√
002032	Вход 32 :X4	Датчик тока ЭМО2 (вход)						√
003001	Реле К1 :X101	РПО (выход) (реле)						√
003002	Реле К2 :X101	Пуск ВЧ передатчика от АПВ, РКО, РКВ (реле)						√
003003	Реле К3 :X101	Защита ЭМО2 (реле)						√
003004	Реле К4 :X101	Отключение ЭМ (реле)					√	√
003005	Реле К5 :X101	Включение выключателя (реле)					√	√
003006	Реле К6 :X101	ПО U мин. ШОН (реле)						√
003007	Реле К7 :X101	РПО (выход) (реле)						√
003008	Реле К8 :X101	Действие УРОВ (реле)						√
003009	Реле К9 :X102	В цепь контактора ЭМВ и ЭМО (реле)						√
003010	Реле К10 :X102	РПВ (выход) (реле)						√
003011	Реле К11 :X102	Реле К11 :X102 (реле)						√
003012	Реле К12 :X102	КСС(выход) (реле)						√
003013	Реле К13 :X102	Отключение ЭМ (реле)					√	√
003014	Реле К14 :X102	Реле К14 :X102 (реле)						√
003015	Реле К15 :X102	Защита ЭМО1, ЭМВ (реле)						√
003016	Реле К16 :X102	Пуск ВЧТО N1 (реле)						√

ЭКРА.656453.121 РЭ

№ сигнала	Наименование сигнала на дисплее терминала и осциллограммах	Наименование сигнала в SMS и в регистраторе событий	Не использовать для регистрации	Не использовать для пуска осциллографа	Уставки по умолчанию					
					Пуск осциллографа с 0/1	Пуск осциллографа с 1/0	Осциллографирование	Регистрация сигналов		
012016	ПО УРОВ А	ПО УРОВ ф.А	√	√			√			
012017	ПО УРОВ В	ПО УРОВ ф.В	√	√			√			
012018	ПО УРОВ С	ПО УРОВ ф.С	√	√			√			
012119	ПО Ю ЗНФР	ПО Ю ЗНФР			√		√	√		
014007	ПО Умин. ШОН	ПО У мин. ШОН					√	√		
014008	ПО Умин. шин	ПО У мин. шин					√	√		
015010	ПО Умакс. ШОН	ПО У макс. ШОН					√	√		
015011	ПО Умакс. шин	ПО У макс. шин					√	√		
017001	ИО КС по DU	ИО КС по DU					√	√		
017002	ИО КС по FI	ИО КС по FI					√	√		
017003	ИО КС по DFI	ИО КС по DFI					√	√		
017004	ИО КС DFI запр.	Запрещающий ИО КС по DFI					√	√		
050065	Неиспр.опер.ток	Неисправность цепей опер.тока								
111001	Внутр.ПО УРОВ	Внутренний ПО УРОВ								
111002	Действие УРОВ	Действие УРОВ			√		√	√		
111003	УРОВ на себя	Действие УРОВ 'на себя'						√		
111004	УРОВ ДЗШ в Пр	УРОВ ДЗШ в присоединение						√		
111005	УРОВ Пр в ДЗШ	УРОВ присоединения в ДЗШ						√		
111017	Пуск ВЧТО N1	Пуск ВЧТО N1						√		
111018	Уск.при ВЧТО1	Ускорение при приеме ВЧТО N1						√		
114001	ЗНФР	ЗНФР					√	√		
114002	ЗНФ	ЗНФ					√	√		
114003	Конт.ЭМВ,ЭМО	В цепь контактора ЭМВ и ЭМО						√		
114011	Неисп.цеп.упр.	Неисправность цепей управления						√		
114021	Защита ЭМО1	Защита ЭМО1						√		
114022	Защита ЭМО2	Защита ЭМО2						√		
114023	Защита ЭМВ	Защита ЭМВ						√		
114024	ЗащитаЭМО1,ЭМВ	Защита ЭМО1, ЭМВ						√		
114030	РПО (выход)	РПО (выход)						√		
114031	Отключение ЭМ	Отключение ЭМ						√		
114032	Пуск ФОЛ	Пуск ФОЛ						√		
114033	КСТ (выход)	КСТ(выход)						√		
114034	ФОВ	ФОВ						√		
114035	ФВВ	ФВВ						√		
114040	Мест.управление	Местное управление						√		
114041	Неисправн.В	Неисправность выключателя						√		
114042	Блок.Вкл,Откл	Блокировка включения и отключения						√		
114043	Низкое давл.ЭГ	Низкое давление элегаза						√		
114044	Зав.пруж.откл	Заводка пружин отключена						√		
114045	Пруж.не завед.	Пружина не заведена						√		
114046	Неисп.обогрева	Неисправность обогрева выключателя						√		
114047	Авария в ТТ	Аварийное снижение давления элегаза в ТТ						√		
114048	ОтклАварДавлТТ	Отключение от 'Аварийное давление элегаза в ТТ'						√		
114049	Низкое давл.ТТ	Низкое давление элегаза в ТТ						√		
114050	Зап.АПВ Местн.	Запрет АПВ от 'Местное управление'						√		
114051	РПВ (выход)	РПВ (выход)						√		
114052	Сигн.несоответ	Сигнал несоответствия			√		√	√		
114053	Разреш.АПВ УС	Разрешение АПВ с УС								
114054	Ввод УС	Ввод УС								
114055	Пуск УС	Пуск УС								
114057	Сигн.режимаАПВ	Сигнализация режима АПВ								
114058	1 цикл АПВ	1 цикл АПВ					√	√		

№ сигнала	Наименование сигнала на дисплее терминала и осциллограммах	Наименование сигнала в SMS и в регистраторе событий	Не использовать для регистрации	Не использовать для пуска осциллографа	Уставки по умолчанию			
					Пуск осциллографа с 0/1	Пуск осциллографа с 1/0	Осциллографирование	Регистрация сигналов
114059	2 цикл АПВ	2 цикл АПВ					√	√
114061	Работа АПВ	Работа АПВ					√	√
114062	Раб.1цикла АПВ	Работа 1 цикла АПВ						√
114063	Раб.2цикла АПВ	Работа 2 цикла АПВ						√
114064	тождАПВ КС(УС)	Время ожидания АПВ с КС(УС)						
114068	РФП	Реле фиксации положения						√
114081	Включ.В	Включение выключателя			√		√	√
114082	Включ.В с КС	Включение выключателя с КС						√
114083	Включ.В с УС	Включение выключателя с УС						√
114084	Пуск ВЧ АПВ	Пуск ВЧ передатчика от АПВ, РКО, РКВ						√
114085	КСС (выход)	КСС(выход)					√	√
114086	Ввод КС	Ввод КС						
114088	Пуск вкл.выключ	Пуск включения выключателя						√
115001	АВР шин	АВР шин						
115002	АВР линии	АВР линии						
115003	Режим АВР	Режим АВР						
115004	Выход триггера	Выход триггера						
127021	Включение КА1	Включение КА1						√
127022	Отключение КА1	Отключение КА1						√
153001	SA1	SA1						
153002	SA2	SA2						
153003	SA3	SA3						
153004	SA4	SA4						
154001	XB1	XB1						
154002	XB2	XB2						
155001	DT101	DT101						
155002	DT102	DT102						
155017	DT201	DT201						
155018	DT202	DT202						
155101	DT301	DT301						
155102	DT302	DT302						
155033	DT401	DT401						
155034	DT402	DT402						
164001	Терминал вывед.	SA 'Терминал' выведен						√
164081	УРОВ выведен	SA 'УРОВ' выведен						√
164084	ЦепиУРОВвыведен	SA 'Цепи УРОВ' выведен						√
164151	Вх.1 режима АПВ	SA 'Режимы АПВ' Вх.1режима АПВ						√
164152	Вх.2 режима АПВ	SA 'Режимы АПВ' Вх.2режима АПВ						√
164153	Вх.3 режима АПВ	SA 'Режимы АПВ' Вх.3режима АПВ						√
164154	ВключениеВ с КС	SA 'Режим включения В' с КС						√
164155	АПВ1 выведен	SA 'АПВ1' выведен						√
164157	АПВ2 выведен	SA 'АПВ2' выведен						√
164158	ЗапАПВотДЗШввед	SA 'Запрет АПВ от ДЗШ' введен						√
164165	Выкл.в ремонте	SA 'Фиксация выключателя' ремонт						√
164166	Цепи управл.выв	SA 'Цепи управления' выведен						√
300000	Логический '0'	Логический сигнал '0'						
300001	Логическая '1'	Логический сигнал '1'						
300002	Режим теста	Режим теста						√
300003	СигналСрабат.	Сигнал 'Срабатывание'						√
300004	СигналНеиспр.	Сигнал 'Неисправность'						√
300005	СигналВывод	Сигнал HL'Вывод'						√
300007	СигналКонтрНЛ	Сигнал HL'Контроль исправности ламп'						√

№ сигнала	Наименование сигнала на дисплее терминала и осциллограммах	Наименование сигнала в SMS и в регистраторе событий	Не использовать для регистрации	Не использовать для пуска осциллографа	Уставки по умолчанию					
					Пуск осциллографа с 0/1	Пуск осциллографа с 1/0	Осциллографирование	Регистрация сигналов		
550001	GOOSEOUT_1	GOOSEOUT_1								
550002	GOOSEOUT_2	GOOSEOUT_2								
550003	GOOSEOUT_3	GOOSEOUT_3								
550004	GOOSEOUT_4	GOOSEOUT_4								
550005	GOOSEOUT_5	GOOSEOUT_5								
550006	GOOSEOUT_6	GOOSEOUT_6								
550007	GOOSEOUT_7	GOOSEOUT_7								
550008	GOOSEOUT_8	GOOSEOUT_8								
550009	GOOSEOUT_9	GOOSEOUT_9								
550010	GOOSEOUT_10	GOOSEOUT_10								
550011	GOOSEOUT_11	GOOSEOUT_11								
550012	GOOSEOUT_12	GOOSEOUT_12								
550013	GOOSEOUT_13	GOOSEOUT_13								
550014	GOOSEOUT_14	GOOSEOUT_14								
550015	GOOSEOUT_15	GOOSEOUT_15								
550016	GOOSEOUT_16	GOOSEOUT_16								
500001	GOOSEIN_1	GOOSEIN_1								
500002	GOOSEIN_2	GOOSEIN_2								
500003	GOOSEIN_3	GOOSEIN_3								
500004	GOOSEIN_4	GOOSEIN_4								
500005	GOOSEIN_5	GOOSEIN_5								
500006	GOOSEIN_6	GOOSEIN_6								
500007	GOOSEIN_7	GOOSEIN_7								
500008	GOOSEIN_8	GOOSEIN_8								
500009	GOOSEIN_9	GOOSEIN_9								
500010	GOOSEIN_10	GOOSEIN_10								
500011	GOOSEIN_11	GOOSEIN_11								
500012	GOOSEIN_12	GOOSEIN_12								
500013	GOOSEIN_13	GOOSEIN_13								
500014	GOOSEIN_14	GOOSEIN_14								
500015	GOOSEIN_15	GOOSEIN_15								
500016	GOOSEIN_16	GOOSEIN_16								
600001	VIRT_DS_1	VIRT_DS_1 (виртуальный сигнал)								
600002	VIRT_DS_2	VIRT_DS_2 (виртуальный сигнал)								
600003	VIRT_DS_3	VIRT_DS_3 (виртуальный сигнал)								
600004	VIRT_DS_4	VIRT_DS_4 (виртуальный сигнал)								
600005	VIRT_DS_5	VIRT_DS_5 (виртуальный сигнал)								
600006	VIRT_DS_6	VIRT_DS_6 (виртуальный сигнал)								
600007	VIRT_DS_7	VIRT_DS_7 (виртуальный сигнал)								
600008	VIRT_DS_8	VIRT_DS_8 (виртуальный сигнал)								
600009	VIRT_DS_9	VIRT_DS_9 (виртуальный сигнал)								
600010	VIRT_DS_10	VIRT_DS_10 (виртуальный сигнал)								
600011	VIRT_DS_11	VIRT_DS_11 (виртуальный сигнал)								
600012	VIRT_DS_12	VIRT_DS_12 (виртуальный сигнал)								
600013	VIRT_DS_13	VIRT_DS_13 (виртуальный сигнал)								
600014	VIRT_DS_14	VIRT_DS_14 (виртуальный сигнал)								
600015	VIRT_DS_15	VIRT_DS_15 (виртуальный сигнал)								
600016	VIRT_DS_16	VIRT_DS_16 (виртуальный сигнал)								
700001	Пуск рес.В	Пуск расчета ресурса выключателя							V	V
700002	Готовн.рес.В	Готовность данных ресурса выключателя								V
700003	Авар.рес.В	Аварийный порог ресурса выключателя								V
700004	ОшибкиGOOSEвх	Ошибки входящих GOOSE								V

№ сигнала	Наименование сигнала на дисплее терминала и осциллограммах	Наименование сигнала в SMS и в регистраторе событий	Не использовать для регистрации	Не использовать для пуска осциллографа	Уставки по умолчанию			
					Пуск осциллографа с 0/1	Пуск осциллографа с 1/0	Осциллографирование	Регистрация сигналов
700005	Акт.SNTP2server	Активный SNTP2 server						√
700006	Готовность LAN1	Готовность LAN1						√
700007	Готовность LAN2	Готовность LAN2						√
700008	Использов.LAN1	Использование LAN1						√
700009	Использов.LAN2	Использование LAN2						√
700010	Местное управл.	Местное управление						
700011	Реле 4 (БП)	Реле 4 БП						
700014	Реле Срабат.	Реле "Срабатывание"						√
700015	Реле Неиспр.	Реле "Неисправность"						√
700016	Пуск осцилогр.	Пуск аварийного осциллографа		√		√		√
900001	Светодиод 1	Неисправность обогрева выключателя (светодиод)						√
900002	Светодиод 2	Неисправность цепей опер.тока (светодиод)						√
900003	Светодиод 3	Низкое давление элегаза (светодиод)						√
900004	Светодиод 4	Пружина не заведена (светодиод)						√
900005	Светодиод 5	Заводка пружин отключена (светодиод)						√
900006	Светодиод 6	Блокировка включения и отключения (светодиод)						√
900007	Светодиод 7	Неисправность цепей управления (светодиод)						√
900008	Светодиод 8	Низкое давление элегаза в ТТ (светодиод)						√
900009	Светодиод 9	Аварийное снижение давления элегаза в ТТ (светодиод)						√
900010	Светодиод 10	Местное управление (светодиод)						√
900011	Светодиод 11	Защита ЭМО1, ЭМВ (светодиод)						√
900012	Светодиод 12	Защита ЭМО2 (светодиод)						√
900013	Светодиод 13	Светодиод 13 (светодиод)						√
900014	Светодиод 14	Светодиод 14 (светодиод)						√
900015	Светодиод 15	Светодиод 15 (светодиод)						√
900016	Светодиод 16	Режим теста (светодиод)						√
900017	Светодиод 17	Работа 1 цикла АПВ (светодиод)						√
900018	Светодиод 18	Работа 2 цикла АПВ (светодиод)						√
900019	Светодиод 19	Действие УРОВ (светодиод)						√
900020	Светодиод 20	ЗНФ (светодиод)						√
900021	Светодиод 21	ЗНФР (светодиод)						√
900022	Светодиод 22	Светодиод 22 (светодиод)						√
900023	Светодиод 23	Светодиод 23 (светодиод)						√
900024	Светодиод 24	Светодиод 24 (светодиод)						√
900025	Светодиод 25	Светодиод 25 (светодиод)						√
900026	Светодиод 26	Светодиод 26 (светодиод)						√
900027	Светодиод 27	Светодиод 27 (светодиод)						√
900028	Светодиод 28	Светодиод 28 (светодиод)						√
900029	Светодиод 29	Светодиод 29 (светодиод)						√
900030	Светодиод 30	Светодиод 30 (светодиод)						√
900031	Светодиод 31	РПВ (выход) (светодиод)						√
900032	РФП	РФП (светодиод)						√
900033	Светодиод 33	Светодиод 33 (светодиод)						√
900034	Светодиод 34	Светодиод 34 (светодиод)						√
900035	Светодиод 35	Светодиод 35 (светодиод)						√
900036	Светодиод 36	Светодиод 36 (светодиод)						√
900037	Светодиод 37	Светодиод 37 (светодиод)						√
900038	Светодиод 38	Светодиод 38 (светодиод)						√
900039	Светодиод 39	Светодиод 39 (светодиод)						√
900040	Светодиод 40	Светодиод 40 (светодиод)						√
900041	Светодиод 41	Светодиод 41 (светодиод)						√
900042	Светодиод 42	Светодиод 42 (светодиод)						√

№ сигнала	Наименование сигнала на дисплее терминала и осциллограммах	Наименование сигнала в SMS и в регистраторе событий	Не использовать для регистрации	Не использовать для пуска осциллографа	Уставки по умолчанию					
					Пуск осциллографа с 0/1	Пуск осциллографа с 1/0	Осциллографирование	Регистрация сигналов		
900043	Светодиод 43	Светодиод 43 (светодиод)							V	
900044	Светодиод 44	Светодиод 44 (светодиод)							V	
900045	Светодиод 45	Светодиод 45 (светодиод)							V	
900046	Светодиод 46	Светодиод 46 (светодиод)							V	
900047	Светодиод 47	Светодиод 47 (светодиод)							V	
900048	Светодиод 48	Светодиод 48 (светодиод)							V	
127101	Remote1IN_1	Remote1IN_1								
127102	Remote1IN_2	Remote1IN_2								
800001	Эл.ключ 1	Электронный ключ 1 (электронный ключ)								
800002	Эл.ключ 2	Электронный ключ 2 (электронный ключ)								
800003	Эл.ключ 3	Электронный ключ 3 (электронный ключ)								
800004	Эл.ключ 4	Электронный ключ 4 (электронный ключ)								
800005	Эл.ключ 5	Электронный ключ 5 (электронный ключ)								
800006	Эл.ключ 6	Электронный ключ 6 (электронный ключ)								
800007	Эл.ключ 7	Электронный ключ 7 (электронный ключ)								
800008	Эл.ключ 8	Электронный ключ 8 (электронный ключ)								
800009	Эл.ключ 9	Электронный ключ 9 (электронный ключ)								
800010	Эл.ключ 10	Электронный ключ 10 (электронный ключ)								
800011	Эл.ключ 11	Электронный ключ 11 (электронный ключ)								
800012	Эл.ключ 12	Электронный ключ 12 (электронный ключ)								
800013	Эл.ключ 13	Электронный ключ 13 (электронный ключ)								
800014	Эл.ключ 14	Электронный ключ 14 (электронный ключ)								
800015	Эл.ключ 15	Электронный ключ 15 (электронный ключ)								
800016	Эл.ключ 16	Электронный ключ 16 (электронный ключ)								
800101	Эл.кнопка SB1	Электронная кнопка SB1 (электронный ключ)								
800102	Эл.кнопка SB2	Электронная кнопка SB2 (электронный ключ)								
800103	Эл.кнопка SB3	Электронная кнопка SB3 (электронный ключ)								
800104	Эл.кнопка SB4	Электронная кнопка SB4 (электронный ключ)								

Во избежание переполнения базы данных регистратора и базы данных аварийных осциллограмм, сигналы, отмеченные «V» в соответствующих графах, не выводить на регистрацию дискретных сигналов и не осуществлять от этих сигналов пуск аварийного осциллографа.

Выводить на аварийное осциллографирование можно до 128 сигналов из приведенных в таблице Е.1 без ограничений.

Обозначения и сокращения



Внимание (важно)



Информация

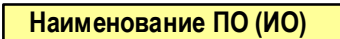
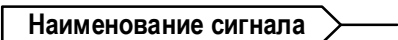
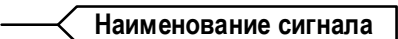

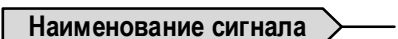

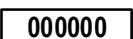
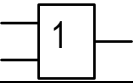
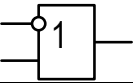
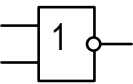
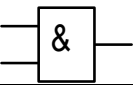
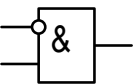
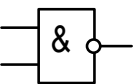
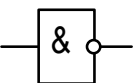
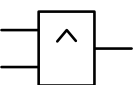

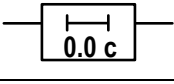
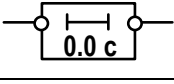

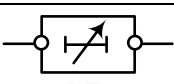
Принятые сокращения

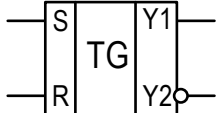
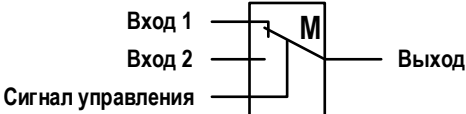
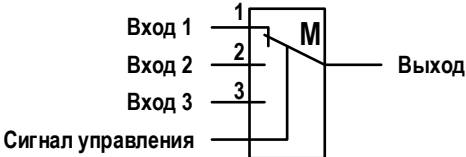
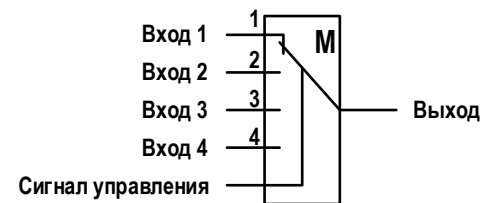
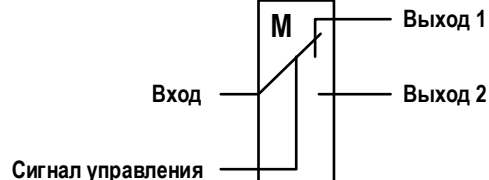
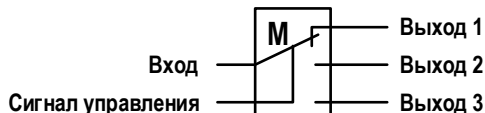
АВР	автоматический ввод резерва
АПВ	автоматическое повторное включение
АРМ	автоматизированное рабочее место
АСУ ТП	автоматическая система управления технологическим процессом
АУВ	автоматика управления выключателем
АЦП	аналого-цифровой преобразователь
БП	преобразовательный блок питания
В1, В2	выключатели 1, 2
ВЗ	внешние защиты
ВЛ	воздушная линия электропередачи
ВЧ	высокая частота
ВЧС	высокочастотный сигнал
ДЗШ	дифференциальная защита шин
ДС	дискретный сигнал
ЗНФ	защита от непереключения фаз выключателя
ЗНФР	защита от неполнофазного режима
ИО	измерительный орган (реагирует на две подведенные величины)
КЗ	короткое замыкание
ЛЭП	линия электропередачи
МППЧ	магнитное поле промышленной частоты
НКУ	низковольтное комплектное устройство
НП	нулевая последовательность (симметричные составляющие)
ОЛ	опробование линии напряжением
ОП	обратная последовательность (симметричные составляющие)
ПА	противоаварийная автоматика
ПК	персональный компьютер
ПО	пусковой орган (реагирует на одну подведенную величину)
ПП	прямая последовательность (симметричные составляющие)
РЗ	резервные защиты
РЗА	релейная защита и автоматика
РПВ (КQC)	реле положения «Включено» выключателя
РПО (KQT)	реле положения «Отключено» выключателя
РФП	реле фиксации положения
РЭ	руководство по эксплуатации
СРЗА	служба релейной защиты и автоматики
ТАПВ	трехфазное автоматическое повторное включение
ТЗ	токовая защита линии
ТН	измерительный трансформатор напряжения
ТТ	измерительный трансформатор тока
УРОВ	устройство резервирования отказа выключателя
ХС	характеристика срабатывания
ЦС	центральная сигнализация
ШК	штепсель контрольный
ШОН	шкаф отбора напряжения на линии
ЭМО1 (2)	электромагнит отключения первый (второй)
GOOSE	Generic Object Substation Events – непосредственный обмен данными через Ether-net (МЭК 61850)

ЭКРА.656453.121 РЭ

	GOOSE)
MAC	Media Access Control
SNTP	Simple Network Time Protocol

В функциональных схемах используется следующая символика:

Элемент схемы	Функциональное назначение
	Пусковой (измерительный) орган
	Внутренний логический сигнал устройства (входной)
	Внутренний логический сигнал устройства (выходной)
	Конфигурируемый сигнал (входной)
	Конфигурируемый сигнал переключателя SA (входной)
	Идентификатор дискретного сигнала
	Идентификатор функции
	Логический элемент OR («ИЛИ»)
	Логический элемент OR («ИЛИ») с инверсным входом
	Логический элемент OR («ИЛИ») с инверсным выходом
	Логический элемент AND («И»)
	Логический элемент AND («И») с инверсным входом
	Логический элемент AND («И») с инверсным выходом
	Логический элемент инверсии сигнала
	Логический элемент XOR (исключающий «ИЛИ»)
	Программная накладка
	Нерегулируемая выдержка времени на срабатывание
	Нерегулируемая выдержка времени на возврат
	Регулируемая выдержка времени на срабатывание
	Регулируемая выдержка времени на возврат

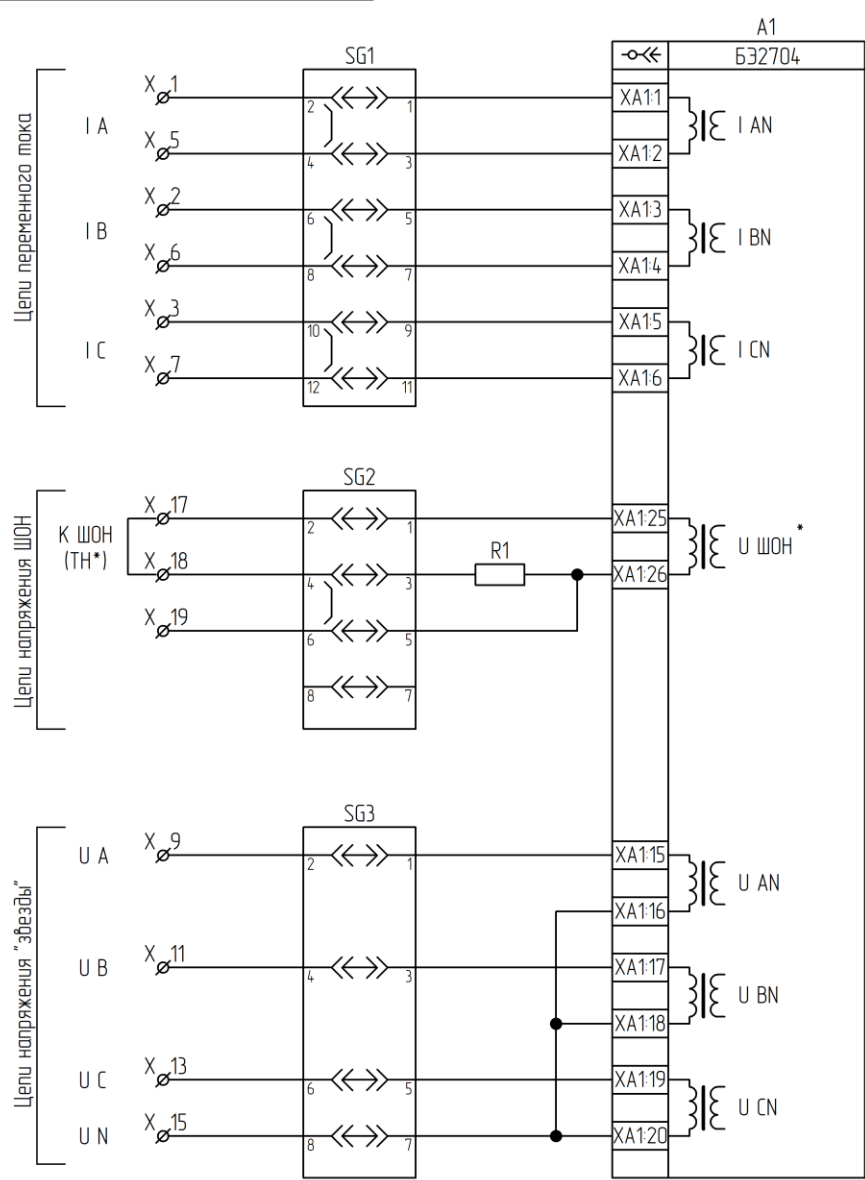
Элемент схемы	Функциональное назначение
	RS – триггер S – входной сигнал, R – вход сброса, Y1 – выходной сигнал, Y2 – инверсный выходной сигнал
	Программный переключатель (два входа и один выход)
	Программный переключатель (три входа и один выход)
	Программный переключатель (четыре входа и один выход)
	Программный переключатель (один вход и два выхода)
	Программный переключатель (один вход и три выхода)

В списке дискретных сигналов используются следующие типы идентификаторов:

Идентификаторы	Функциональное назначение
001XXX	Аналоговые входы, Текущие величины
002XXX	Дискретные входы
003XXX	Реле
012XXX	ПО тока
014XXX	ПО минимального напряжения
015XXX	ПО максимального напряжения
017XXX	ПО АУВ
050XXX	ТТ, ТН, Перв.схема Параметры линии
111XXX	УРОВ
114XXX	АУВ
115XXX	АВР
117XXX	Ресурс выключателя
127XXX	Дистанционное управление коммутационными аппаратами
153XXX	Дополнительные переключатели
154XXX	Дополнительные программные накладки
155XXX	Дополнительные выдержки времени
156XXX	Регистрация SA
160XXX	Состояние SA, Конфигурирование
161XXX	Осциллограф
162XXX	Регистратор
163XXX	Программируемая логика
164XXX	Состояние SA
165XXX	Режим теста
200XXX	Служебные параметры
201XXX	Настройка связи
202XXX	Измерения
203XXX	Установка времени
204XXX	GOOSE
205XXX	Заводские настройки
206XXX	Тестирование
207XXX	Запись уставок
208XXX	Аварийная сигнализация
209XXX	GOOSE
300XXX	Логический "0", "1", Режим теста , Сигнал "Срабатывание", Сигнал "Неисправность"
500XXX	Прием GOOSE
550XXX	Передача GOOSE
600XXX	Виртуальные сигналы
700XXX	Служебный блок
800XXX	Электронные ключи
900XXX	Светодиоды

ЭКРА.656453.12133/№ _____

Цепи переменного тока и напряжения



* при использовании ШОН:
 - подключить Iотб к клеммам X17, X19;
 - величину модуля подстройки Uшон оставить 1.
 при использовании ТН:
 - подключить Uотб к клеммам X17, X19;
 - удалить перемычку X17-X18;
 - величину модуля подстройки Uшон выставить 0,1
 (по умолчанию 1).

Типовое исполнение

ЭКРА.656453.12133/№ _____

Шкаф ШЭ2607 019

Схема электрическая принципиальная

Лист	Масса	Масштаб
A	—	—
Лист	1	Листов 7

ООО НПП "ЭКРА"

Перв. примен.

Справ. №

Подп. и дата

Инв. № дубл.

Взам. инв. №

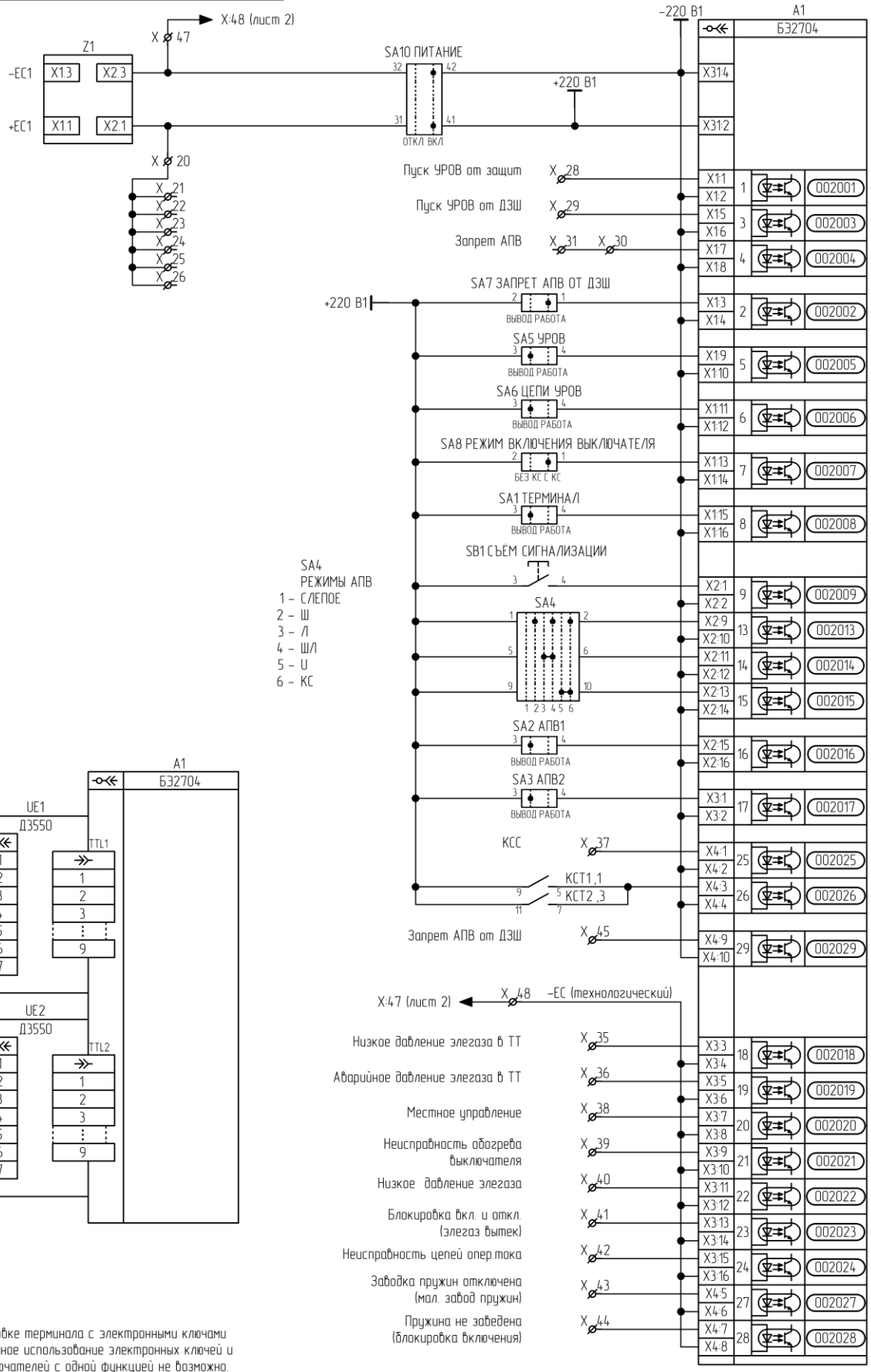
Подп. и дата

Инв. № подл.

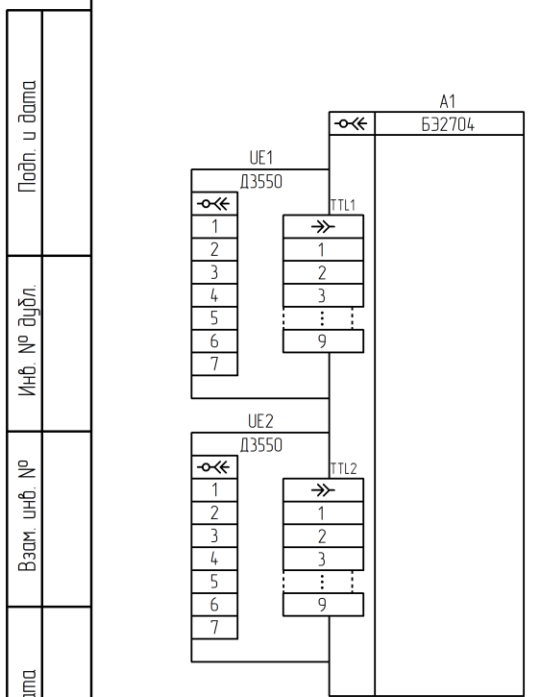
Изм.	Лист	№ документа	Подп.	Дата
Разраб.		Григорьев	<i>[Signature]</i>	20.08.2021
Проб.		Карсаков	<i>[Signature]</i>	20.08.2021
Т.контр.				
Н.контр.		Батракова	<i>[Signature]</i>	
Утв.		Шурупов	<i>[Signature]</i>	

ЭКРА.656453.12133/№

Цепи входные



- SA4 РЕЖИМЫ АПВ
1 - С/ЛЕПОЕ
2 - Ш
3 - Л
4 - Ш/Л
5 - У
6 - КС

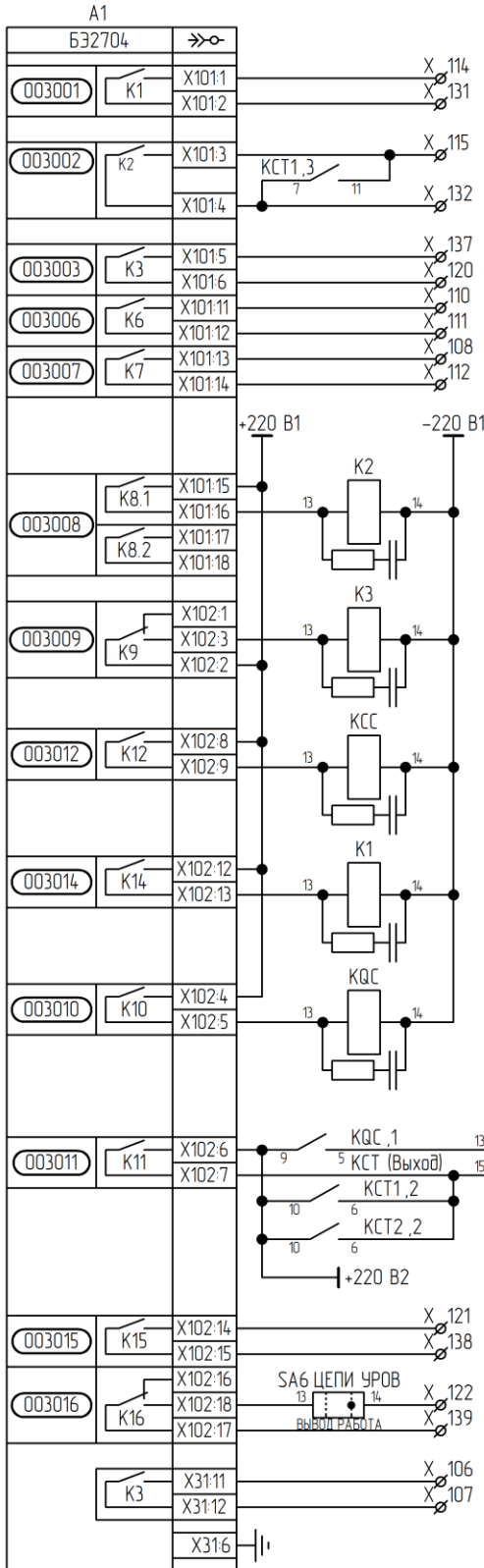


При установке терминала с электронными ключами одновременное использование электронных ключей и мех.переключателей с одной функцией не возможно.

Подп. и дата	
Инф. № дубл.	
Взам. инф. №	
Подп. и дата	
Инф. № подл.	

ЭКРА.656453.12133/№

Цепи выходные



КQT

Пуск ВЧ передатчика

Защита ЭМО2

РН минимальное от ШОН

КQT

Работа УРОВ

Резерв

КСС (выход)

Резерв

КQC

КQC

КQC

Защита ЭМО1 и ЭМВ

Отключение через ВЧТО

Контрольный выход

X₁₁₈ 9 K3,1 X₁₃₅ Резерв

X₁₁₉ 12 K3,4 X₁₃₆ Резерв

X₁₂₃ 10 KQC,2 X₁₄₀ КQC

X₁₂₄ 11 KQC,3 X₁₄₁ КQC

X₁₂₈ 11 KCC,3 X₁₄₅ В ДЗШ

X₁₁₃ 12 KCC,4 X₁₃₀ В ДЗШ

X₁₂₅ 9 K1,1 X₁₄₂ Резерв

X₁₂₆ 10 K1,2 X₁₄₃ Резерв

X₁₂₇ 11 K1,3 X₁₄₄ Резерв

SA6 ЦЕПИ УРОВ
 X₁₁₆ 9 K2,1 1 X₁₃₃ 2 Останов ВЧ передатчика
 X₁₁₇ 9 5 K2,2 5 X₁₃₄ 6 Отключение шин через ДЗШ
 X₁₂₉ 10 6 K2,3 9 X₁₄₆ 10 Запрет АПВ от УРОВ
 ВЫВОД РАБОТА

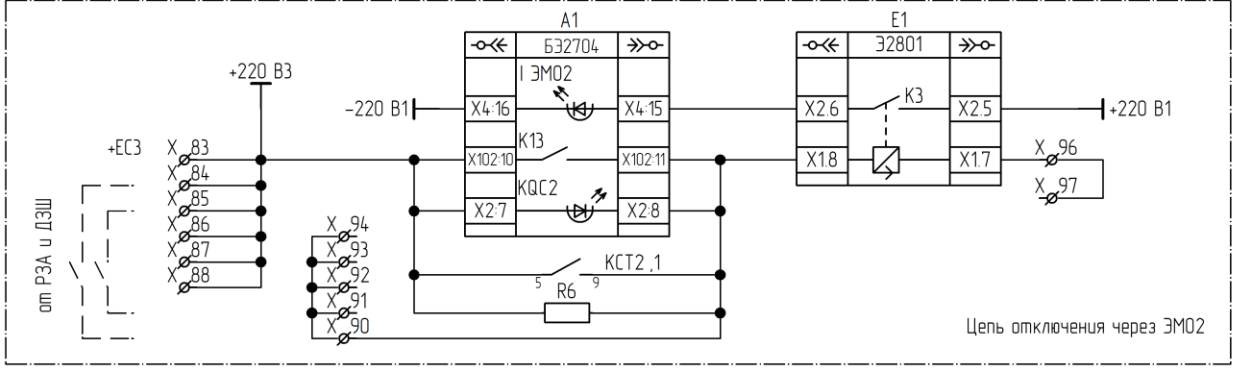
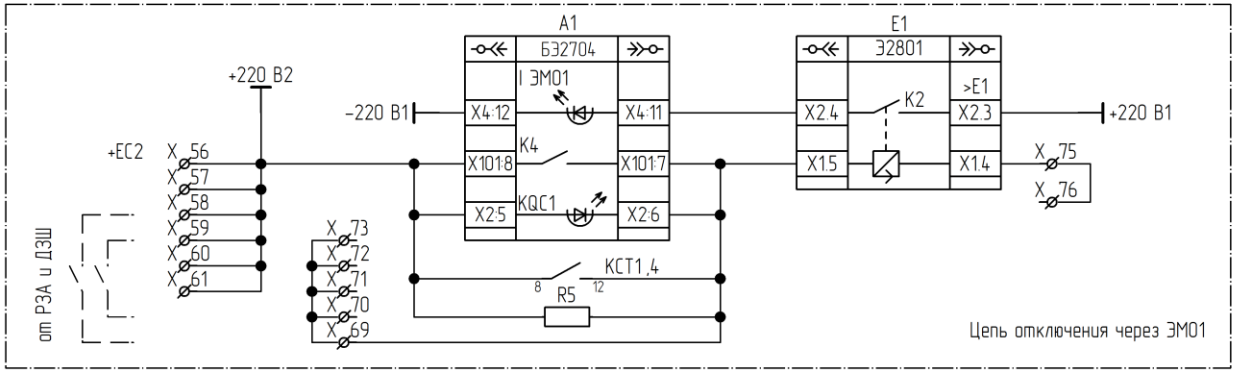
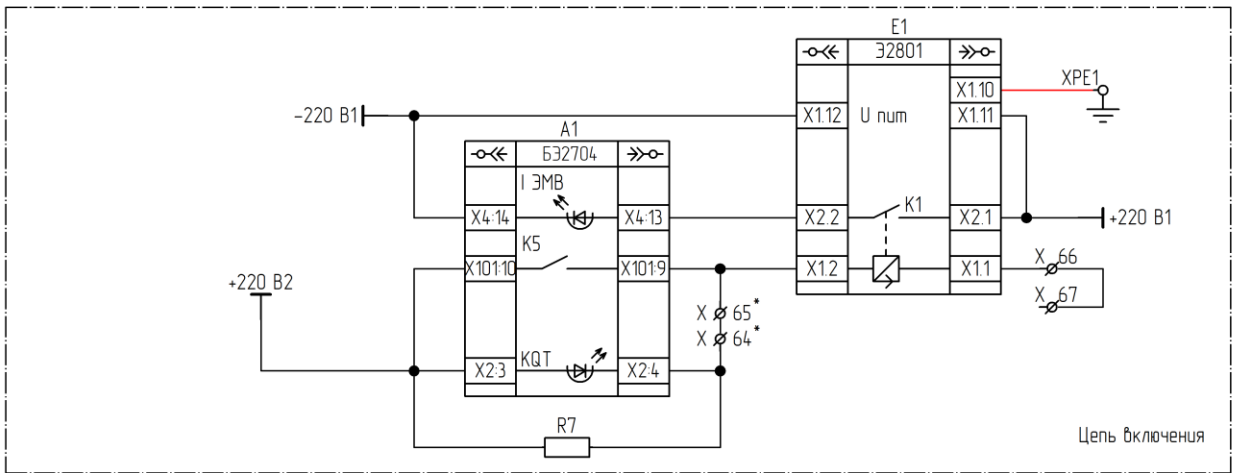
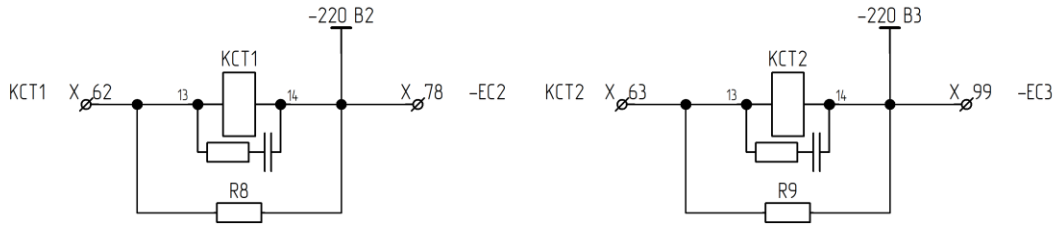
* С переключателя SA6 снять все перемычки

Инд. № подл.	Подп. и дата
Взам. инв. №	Инд. № дубл.
Изм.	Лист
№ докум.	Подп.
Дата	Дата

ЭКРА.656453.12133/№

Лист

3



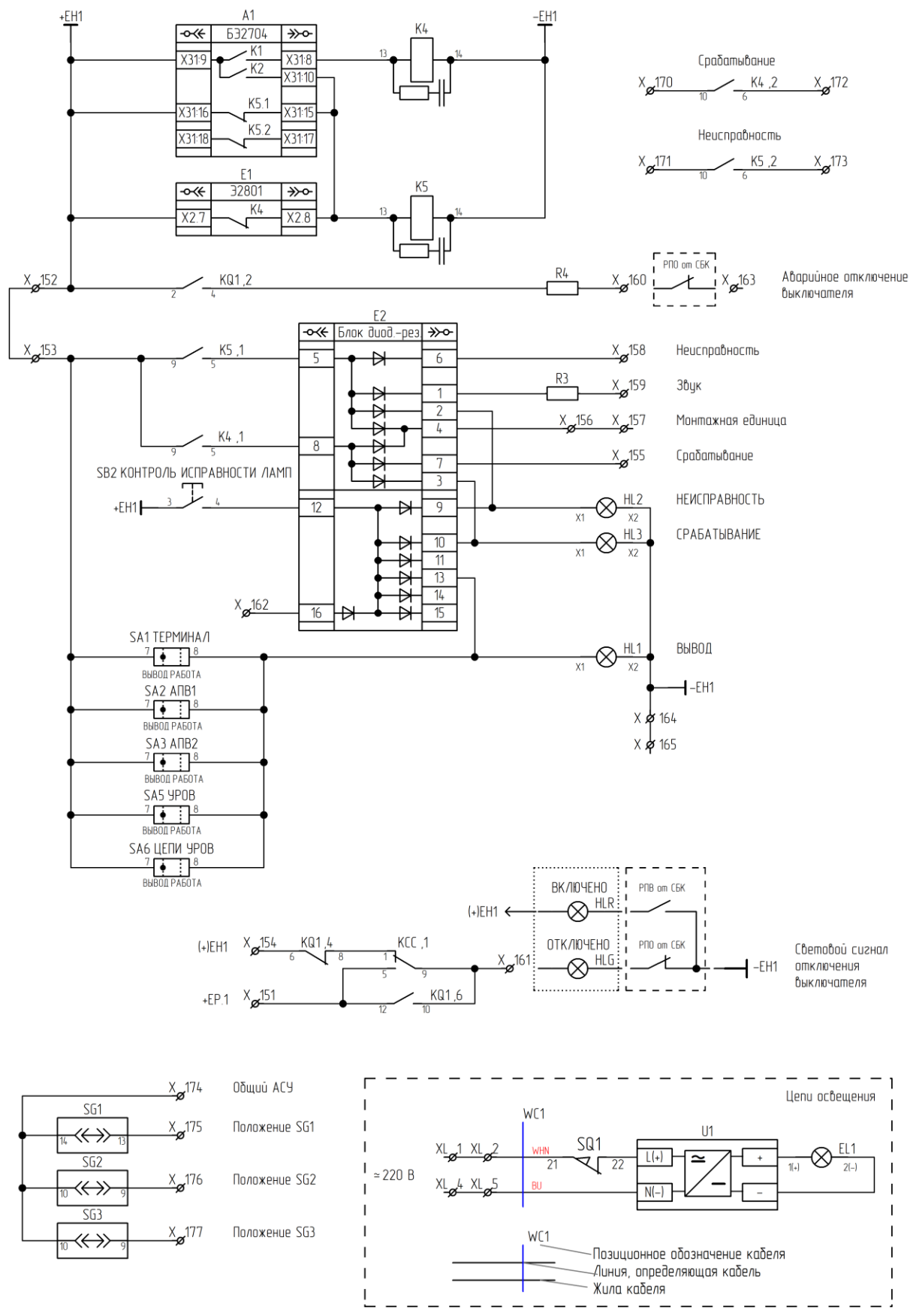
X64*, X65* – перемычку между клеммами убрать для схем управления без контроля цепи включения.
 (Отсутствие перемычки необходимо для возврата реле блокировки от прыгания в шкафу прибора.
 На X64 завести сигнал с блок-контакта выключателя).

Инд. № подл.	Подп. и дата
Взам. инв. №	
Инд. № докл.	
Подп. и дата	
Изм.	

Изм.	Лист	№ докум.	Подп.	Дата
------	------	----------	-------	------

ЭКРА.656453.12133/№

Цепи сигнализации



Инд. № подл.	Взам. инв. №	Инд. № дубл.	Подп. и дата
Инд. № подл.	Взам. инв. №	Инд. № дубл.	Подп. и дата

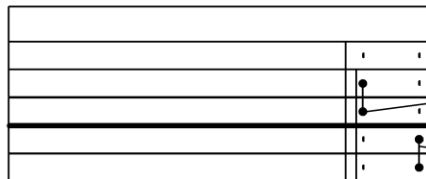
Изм.	Лист	№ докум.	Подп.	Дата

ЭКРА.656453.12133/№

Левый клеммник внутренний

Цепь		Цепь		Цепь	
Цепи переменного тока X		Заводка пружин отключена		Цепь отключения через ЗМО2	
I A	1	43	•	96	•
I B	2	Пружина не заведена		Цепь отключения через ЗМО2	
I C	3	44	•	97	•
I N	4	Запрет АПВ от ДЗШ		98	
I A	5	45	•	-ЕС3	
I B	6			99	
I C	7	46	•	100	
I N	8	-ЕС1 (фильтрованное)		101	
Цепи переменного напряжения X		-ЕС (технологический)		102	
U A	9	Цепи ЗМВ и ЗМО1 X		Цепи освещения XL	
	10	+ЕС2		L(+)	
U B	11	56	•	1	
	12	+220 В2		L(+)	
U C	13	57	•	2	
	14	+220 В2		3	
U N	15	58	•	N(-)	
	16	+220 В2		4	
K ШОН	17	59	•	N(-)	
*	18	60	•		
K ШОН	19	61	•		
Цепи опер. постоянного тока X		62	•		
+ЕС1 (фильтрованное)	20	KCT1	•		
+ЕС1 (фильтрованное)	21	KCT2	•		
+ЕС1 (фильтрованное)	22	РПО	•		
+ЕС1 (фильтрованное)	23		•		
+ЕС1 (фильтрованное)	24		•		
+ЕС1 (фильтрованное)	25	Цепь включения	•		
+ЕС1 (фильтрованное)	26	Цепь включения	•		
	27		•		
Пуск УРОВ от защит	28	66	•		
Пуск УРОВ от ДЗШ	29	67	•		
Запрет АПВ	30	68	•		
Запрет АПВ	31	69	•		
	32	70	•		
	33	71	•		
	34	72	•		
Низкое давление элегаза в ТТ	35	73	•		
Аварийное давление элегаза в ТТ	36	74	•		
КСС	37	75	•		
Местное управление	38	76	•		
Неиспр. обогрева выключателя	39	77	•		
Низкое давление элегаза	40	78	•		
Блокировка вкл. и откл.	41	79	•		
Неисправность цепей опер. тока	42	Цепи ЗМО2 X			
		+ЕС3			
		83	•		
		+220 В3			
		84	•		
		+220 В3			
		85	•		
		+220 В3			
		86	•		
		+220 В3			
		87	•		
		+220 В3			
		88	•		
		89	•		
		Внешнее отключение через ЗМО2			
		90	•		
		Внешнее отключение через ЗМО2			
		91	•		
		Внешнее отключение через ЗМО2			
		92	•		
		Внешнее отключение через ЗМО2			
		93	•		
		Внешнее отключение через ЗМО2			
		94	•		
		95	•		

Условные обозначения



- Маркировка клеммника
- Клемма проходная
- Клемма измерительная
- Мостик соединительный (установка со стороны внутреннего монтажа)
- Разделительная пластина / Держатель защитного профиля
- Мостик соединительный (установка со стороны внешнего монтажа)

ЭКРА.656453.12133/№ _____

Лист

6

Правый клеммник внутренний

Цепь		Цепь	
Цепи выходные		Х	
Контрольный выход	106	Звук	159
Контрольный выход	107	Аварийное отключение выключателя	160
КQT	108	Световой сигнал откл-я выкл-ля	161
	109	Контроль исправности ламп	162
РН мин. от ШОН	110		163
РН мин. от ШОН	111	-ЕН1	164
КQT	112	-ЕН1	165
В ДЗШ	113	Цепи АСУ	
КQT	114	Х	
Пуск ВЧ передатчика	115	Срабатывание	170
Останов ВЧ передатчика	116	Неисправность	171
Отключение шин через ДЗШ	117	Срабатывание	172
Резерв	118	Неисправность	173
Резерв	119	Общий АСУ	174
Защита ЭМ02	120	Положение SG1	175
Защита ЭМ01 и ЭМВ	121	Положение SG2	176
Отключение через ВЧТО	122	Положение SG3	177
КQC	123		178
КQC	124		179
Резерв	125		180
Резерв	126		181
Резерв	127		
В ДЗШ	128		
Запрет АПВ от УРОВ	129		
В ДЗШ	130		
КQT	131		
Пуск ВЧ передатчика	132		
Останов ВЧ передатчика	133		
Отключение шин через ДЗШ	134		
Резерв	135		
Резерв	136		
Защита ЭМ02	137		
Защита ЭМ01 и ЭМВ	138		
Отключение через ВЧТО	139		
КQC	140		
КQC	141		
Резерв	142		
Резерв	143		
Резерв	144		
В ДЗШ	145		
Запрет АПВ от УРОВ	146		
Цепи сигнализации		Х	
+ЕР.1	151		
+ЕН1	152		
+ЕН1	153		
(+)ЕН1	154		
Срабатывание	155		
	156		
Монтажная единица	157		
Неисправность	158		

Подп. и дата

Инв. № дубл.

Взам. инв. №

Подп. и дата

Инв. № подл.

Изм. Лист № докум. Подп. Дата

ЭКРА.656453.12133/№ _____

Лист

7

		4	3	2	1					
Перв. примен.		Поз. обозначение	Наименование	Кол.	Примечание					
		A1	Терминал БЭ2704 207XXX (000-015)	1						
		E1	Блок вспомогательный Э2801 УХЛ4 ЭКРА.656111.047-02 с креплением на DIN рейку	1						
		E2	Блок диодно-резисторный УХЛ4 ЭКРА.687272.001-35	1						
		EL1	Светильник линейный LED-5W-24VDC-1 УХЛ3.1 ЭКРА.676255.002	1						
Справ. №		HL1, HL3	Арматура светосигнальная CL2-520Y №1SFA619403R5203 ABB	2						
		HL2	Арматура светосигнальная CL2-520R №1SFA619403R5201 ABB	1						
		K1-K5, КСС, КСТ1, КСТ2, КQC	Реле РТ570220-РТ900009 Schrack	9						
		K1-K5, КСС, КСТ1, КСТ2, КQC	Клипса РТ28800 Schrack	9						
		K1-K5, КСС, КСТ1, КСТ2, КQC	Колодка РТ7874Р Schrack	9						
Подп. и дата		K1-K5, КСС, КСТ1, КСТ2, КQC	Модуль РС РТМУ0730 Schrack	9						
		КQ1	Реле промежуточное РР11М УХЛ4 220 В присоединение переднее ТУ 16-523.072-75 ЧЭАЗ	1						
		R1	Резистор С5-35В-16-68 Ом, 10 % ОЖ0.467.551ТУ	1						
Инв. № дубл.		R3, R4	Резистор С5-35В-50-3,9 кОм, 10 % ОЖ0.467.551ТУ	2						
		Взаим. инв. №								
Подп. и дата		Типовое исполнение								
		ЭКРА.656453.121ПЭЗ/№ _____								
Инв. № подл.		Изм.	Лист	№ документа	Подп.	Дата	Шкаф ШЭ2607 019	Лит.	Лист	Листов
		Разраб.	Григорьев			28.07.2021		A	1	3
		Пров.	Карсаков			28.07.2021				
		Т.контр.								
		Н. контр.	Батракова				000 НПП "ЭКРА"			
		Утв.	Шурупов				Перечень элементов			

4	3	2	1
Поз. обозначение	Наименование	Кол.	Примечание
R5-R7	Резистор С5-35В-16-15 кОм, 10 % ОЖО.467.551 ТУ	3	
R8, R9	Резистор С5-35В-16-3,9 кОм, 10 % ОЖО.467.551ТУ	2	
SA1-SA3, SA5, SA7, SA8	Переключатель CS 10-02.003FU9.07 Elkey	6	
SA4	Переключатель CS 10-03.321FU6.13 Elkey	1	
SA6	Переключатель CS 10-04.003FU9.07 Elkey	1	с SA6 снять все перемычки
SA10	Переключатель A204S-2E20 blank DECA	1	
SB1	Выключатель A204B-M1E10R DECA	1	
SB2	Выключатель A204B-M1E10B DECA	1	
SG1	Колодка контрольная FAME 6/6+1 №12300918 Phoenix Contact	1	Блок испытательный
SG1	Крышка рабочая FAME-WP 6+1 №3074121 Phoenix Contact	1	
SG2, SG3	Колодка контрольная FAME 6/4+1 №12300919 Phoenix Contact	2	Блок испытательный
SG2, SG3	Крышка рабочая FAME-WP 4+1 №3074120 Phoenix Contact	2	
SQ1	Выключатель концевой KB B2 S02 Lovato	1	
U1	Источник питания Step-PS/1AC/24DC/0,75 №2868635 Phoenix Contact	1	
UE1, UE2	Блок преобразователя сигналов TTL-RS485 Д3550 ЭКРА.656116.772	2	
X1-X19	Клемма гибридная PTU 6-T-P №3209530 Phoenix Contact	19	
X20-X48, X56-X79, X83-X102, X106-X146, X151-X165, X170-X181, XL1-XL5	Клемма гибридная PTU 4-MT-P №3209532 Phoenix Contact	146	
XPE11	Клемма заземляющая WPE 6 №1010200000 Weidmuller	1	

Инд. № подл.	Инд. № докум.	Взам. инв. №	Инд. № докум.	Подп. и дата

Изм.	Лист	№ докум.	Подп.	Дата

ЭКРА.656453.121ПЭЗ/№ _____

Лист
2

	4	3	2	1
Поз. обозначение	Наименование		Кол.	Примечание
Z1	Блок фильтра П1712 УХЛ4 ЭКРА.656111.045-02		1	

F

E

D

C

B

A

Инд. № подл.	Подп. и дата	Взам. инв. №	Инд. № дубл.	Подп. и дата

Изм.	Лист	№ докум.	Подп.	Дата	ЭКРА.656453.121ПЭЗ/№ _____	Лист
						3